

УДК 681.121.12-213

Группа П16

# ОТРАСЛЕВОЙ СТАНДАРТ

ОСТ 1 10887-73

**КОРПУС**  
Конструкция и размеры

На 3 страницах

Взамен 4623А

ОКП 75 9569 2771 05

Распоряжением Министерства от 5 марта 1973 г.

№ 087-16

срок введения установлен с 1 января 1974 г.

Несоблюдение стандарта преследуется по закону

1. Конструкция и размеры корпуса должны соответствовать указанным на чертеже.

Издание официальное



ГР 1959 от 29.03.73

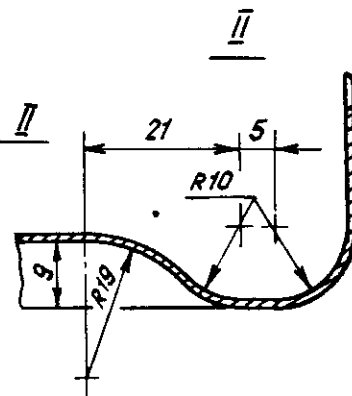
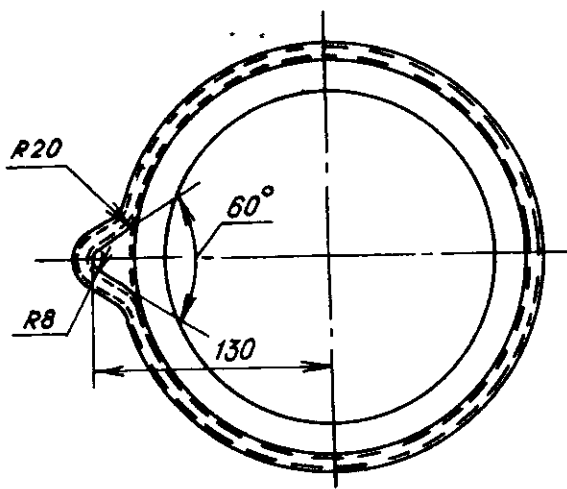
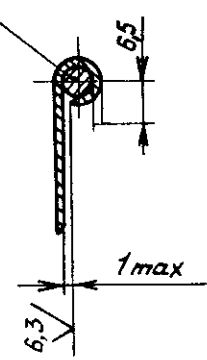
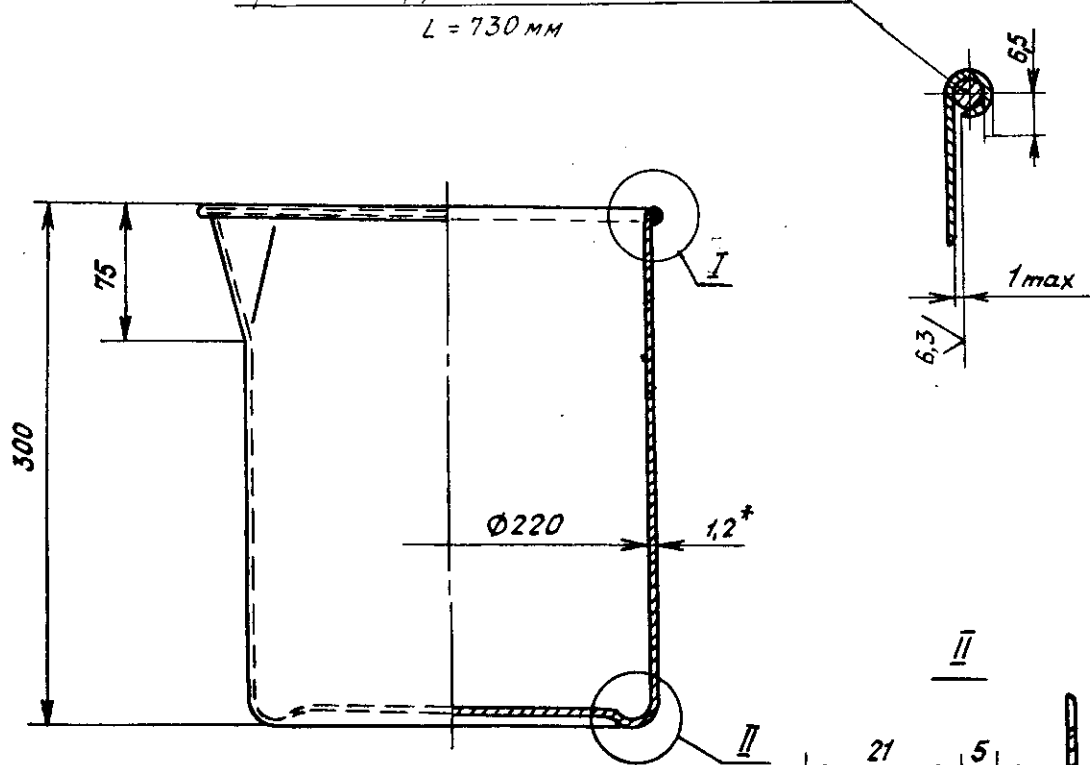
Перепечатка воспрещена

|          |      |       |       |
|----------|------|-------|-------|
| Лит.изм. | 1    | 2     | 3     |
| № изв.   | 6752 | 10358 | 12365 |

|                   |     |
|-------------------|-----|
| Инд. № дубликата  | 987 |
| Инд. № подлинника |     |

Проволока Д16П-4 ГОСТ 14838-78  
L = 730 мм

✓ (✓)  
I



2. Материал поз. 1: алюминиевый сплав марки АМцМ по ГОСТ 21631-76.
3. Неуказанные предельные отклонения размеров, формы и расположения поверхностей - по ОСТ 1 00022-80.
4. Маркировать обозначение и клеймить окончательную приемку на бирке.
5. Масса - 0,85 кг.

Наименование и обозначение корпуса:

Корпус ОСТ 1 10887-73

\* Размер для справок.

|           |      |       |       |
|-----------|------|-------|-------|
| Лит.знам. | 1    | 2     | 3     |
| № изв.    | 6752 | 10358 | 12365 |

|                   |     |
|-------------------|-----|
| Инд. № дубликата  | 987 |
| Инд. № водворника |     |

## ЛИСТ РЕГИСТРАЦИИ ИЗМЕНЕНИЙ

| №<br>изм.                                  | Номера страниц  |                 |       | анну-<br>лиро-<br>ванных | Номер<br>"Изв.<br>об<br>изм." | Подпись | Дата | Срок<br>введения<br>изменения |
|--|-----------------|-----------------|-------|--------------------------|-------------------------------|---------|------|-------------------------------|
|  | изме-<br>ненных | заме-<br>ненных | новых |                          |                               |         |      |                               |
| Переиздан с учетом изменений № 1, № 2, № 3 |                 |                 |       |                          |                               |         |      |                               |

Инв. № дубликата

Инв. № подлинника

987