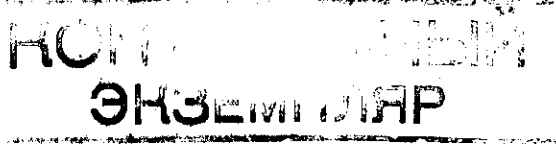


отд. 2850	Исполн.	Проверил	Нач. отд.	Гл. инж.
301.595-07	Соколова	Степанова	Цочлов	Родич
25.09.2007	<i>[Signature]</i>	<i>[Signature]</i>	<i>[Signature]</i>	<i>[Signature]</i>

Основание: сл. зап. исх. 22/1124 от 20.09.07
 Разослать: 1124, 2142, 2144, 2233, 2850, 2612

1



УДК 681.121.12

Группа П16

ОТРАСЛЕВОЙ СТАНДАРТ

ОСТ 1 10885-73

ВЕДРО МЕРНОЕ Конструкция и размеры

На 4 страницах

Взамен 4621А

ОКП 75 9569 2751 09

Распоряжением Министерства от 5 марта 1973 г.

№ 087-16

срок введения установлен с 1 января 1974 г.

Несоблюдение стандарта преследуется по закону

1. Настоящий стандарт распространяется на мерные ведра, предназначенные для переноса масел, топлива, гидравлических жидкостей и промывки деталей при выполнении регламентных и ремонтных работ.

2. Конструкция и размеры мерного ведра должны соответствовать указанным на чертеже и в таблице.

Лит.изм.	1	2	3	4
№ изв.	6752	10358	12365	12946

Инв. № дубликата	885
Инв. № подлинника	

Издание официальное

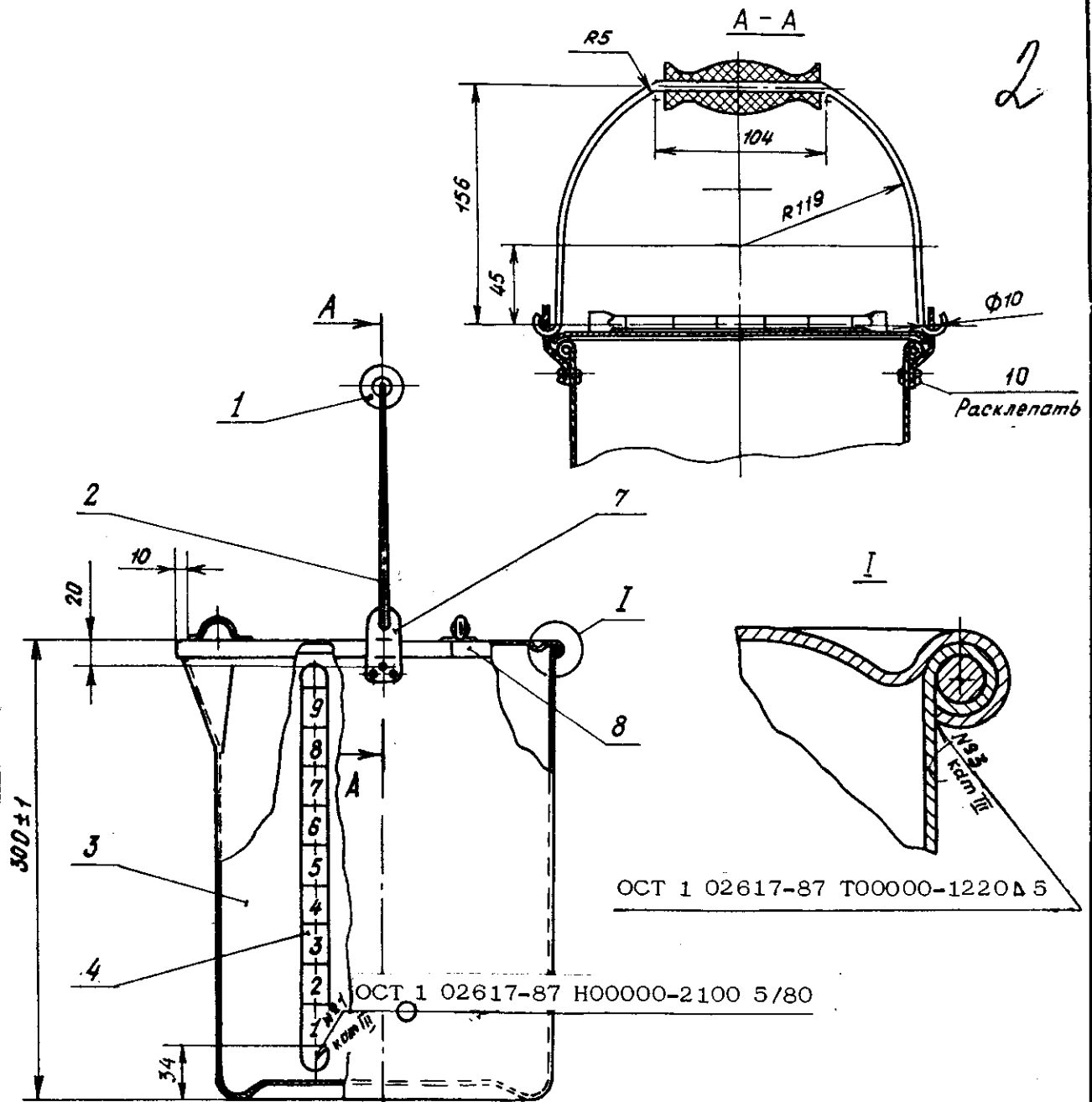
ГР 1957 от 29.03.73

Перепечатка воспрещена



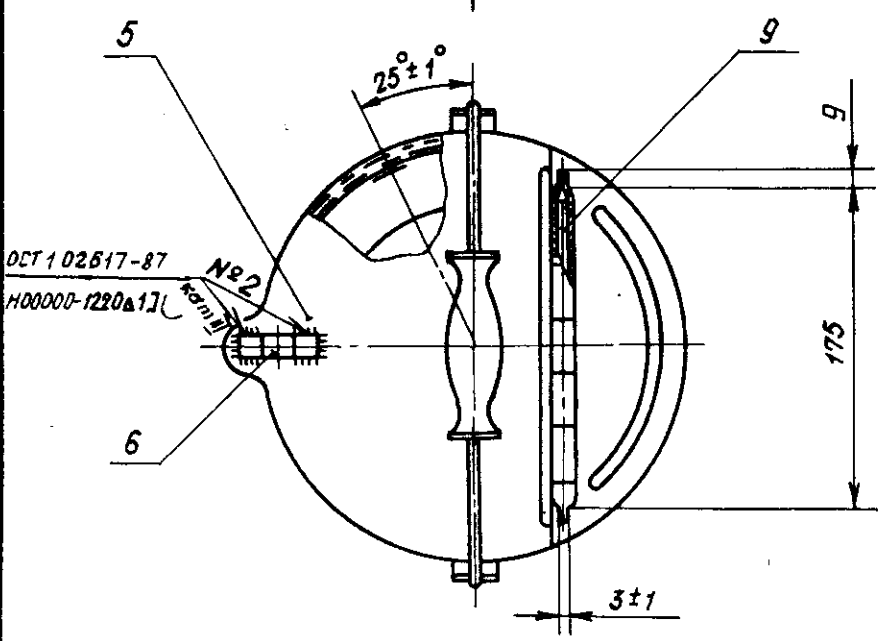
1	2	3
Лит.знак.	6752	10358
№.зна.	12365	

885
№. № дубляжата
№. № подлинника



ОСТ 1 02617-87 Т00000-1220Δ 5

ОСТ 1 02617-87 Н00000-2100 5/80



ОСТ 1 02617-87 Н00000-1220Δ13

№2

№3 там же

3

Поз.	Обозначение	Наименование	Кол.
1	ОСТ 1 10886-73	Ручка	1
2	-	Проволока Б-3-2 ГОСТ 9389-75 L = 500 мм	1
3	ОСТ 1 10887-73	Корпус	1
4	ОСТ 1 10888-73	Линейка мерная	1
5	ОСТ 1 10889-73	Крышка откидная	1
6	-	Хомут 22-ОСТ 1 12087-75	1
7	ОСТ 1 10890-73	Ушко	2
8	ОСТ 1 10891-73	Крышка неподвижная	1
9	-	Проволока Б-3-2 ГОСТ 9389-75 L = 172 мм	1
10	-	Заклепка 3-6-Ан.Око-ОСТ 1 34076-85	6

3. В детали поз. 3 сверлить по три отверстия $\Phi 3,1$ с двух противоположных сторон.

4. Неуказанные предельные отклонения размеров, формы и расположения поверхностей - по ОСТ 1 00022-80.

5. Покрытие деталей поз. 2 и поз. 9: Кд9.хр*.

6. На внешней стороне корпуса нанести одну из надписей эмалью ЭП-140 красного цвета: "Для масла", "Для топлива", "Для гидросмеси". Шрифт ПО-24 по ГОСТ 2930-62.

Эмаль ЭП-140 ГОСТ 24709-81.

7. Маркировать обозначение и клеймить окончательную приемку на бирке.

8. Масса - 1,2 кг.

Наименование и обозначение мерного ведра:

Ведро мерное ОСТ 1 10885-73

* По действующим отраслевым документам.

Инв. № дубликата

Инв. № оригинала

885

Лит. №

№ изв.

1

2

3

4

6752 10358 12365 12946

4

ЛИСТ РЕГИСТРАЦИИ ИЗМЕНЕНИЙ

№ изм.	Номера страниц				Номер "Изв. об изм."	Подпись	Дата	Срок введения изменения
	изме- ненных	замене- нных	новых	анну- лиро- ванных				
Переиздан с учетом изменений № 1, № 2, № 3, № 4								

Инв. № дубликата	985
Инв. № подлинника	