

УДК 669.14-462:629.7

Группа Д15

ОТРАСЛЕВОЙ СТАНДАРТ

ОСТ 1 10882-73

ТРУБКА Конструкция и размеры

На 2 страницах

Введен впервые

Лит.изм.	1	2
№ изв.	6218	6817

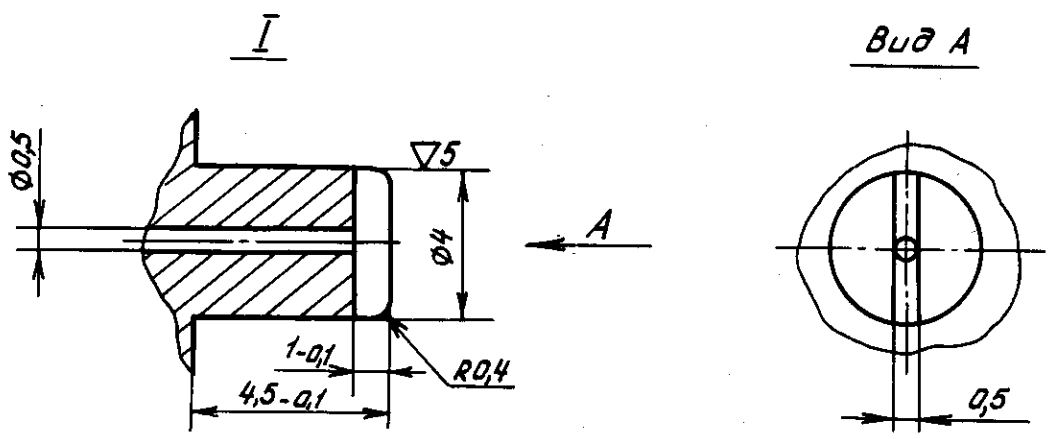
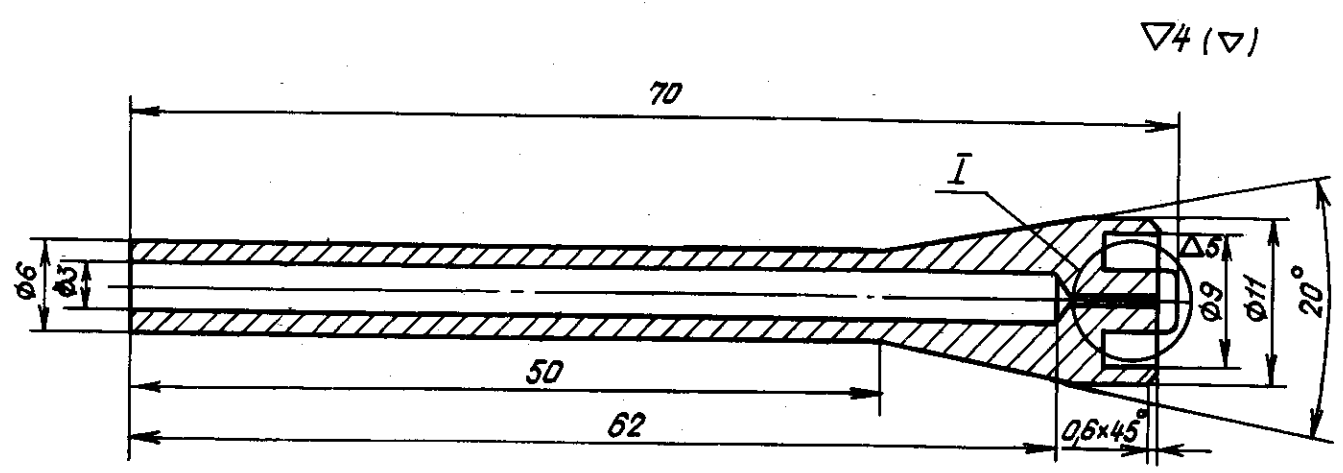
Распоряжением Министерства от 6 февраля 1973 г. № 087-16
срок введения установлен с 1/УШ 1973 г.

Несоблюдение стандарта преследуется по закону

1. Конструкция и размеры трубки должны соответствовать указанным на чертеже.

939

№ дубликата
№ подлинника



2. Материал: сталь марки 25 по ГОСТ 1050-74.
3. Покрытие: Хим.Оксфос*.
4. Неуказанные предельные отклонения размеров - по 722АТ.
5. Маркировать обозначение и клеймить окончательную приемку на бирке.
6. Масса - 0,016 кг.

Наименование и обозначение трубки:
Трубка ОСТ 1 10882-73

* По действующему отраслевому документу.

Лит. изм.	1
№ изв.	6218

Изм. № дубликата	939
Изм. № подлинника	