

УДК 621.643.4-231.322.1:629.7

Группа Д15

ОТРАСЛЕВОЙ СТАНДАРТ

СТОПОРЫ

ОСТ 1 10874-72

Конструкция и размеры

На 4 страницах

Взамен 4846А

Проверено в 1981 г.

Проверено в 1989 г.

ОКП 75 951

Распоряжением Министерства от 28 декабря 1972 г.

№ 087-16

срок введения установлен с 1 июля 1973 г.

Несоблюдение стандарта преследуется по закону

1. Настоящий стандарт распространяется на стопоры присоединительной арматуры резиновых рукавов с хлопчатобумажными оплетками.

2. Конструкция и размеры стопоров должны соответствовать указанным на чертеже и в таблице.

Издание официальное

ГР 2054 от 17.04.73

Перепечатка воспрещена



В-6/СИ.880.90/Хохлова/24.08.90

Действ. с СИ. 107101.90

Инд. № дубликата
Инд. № подлинника

1051

Лит. изм.
№ изв.

1
6504

2
7632

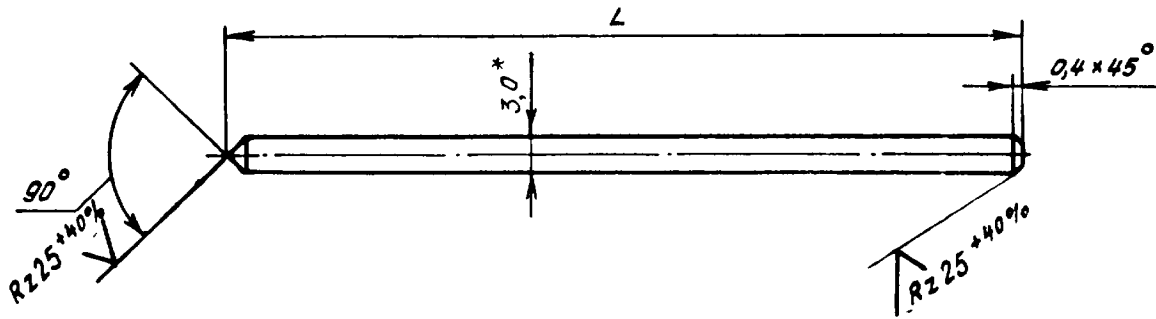
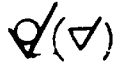
3
8503

4
9127

5
10231

6
11879

18



Размеры, мм

Типоразмер	L	Масса 1000 шт., кг
1	27	1,3
2	33	1,7
3	40	2,1
4	46	2,2
5	57	2,8
6	63	4,0
7	69	4,4
8	79	5,0
9	88	5,4
10	96	6,1
11	115	7,3
12	134	8,5
13	143	9,1

3. Материал: сталь марки КС по ГОСТ 792-87.

4. Неуказанные предельные отклонения размеров, формы и расположения поверхностей по - ОСТ 1 00022-80.

5. Покрытие: Кд18.хр^{***}.

6. Маркировать обозначение и клеймить окончательную приемку на бирке.

7. Таблица соответствия стопоров по настоящему стандарту стопорам по нормали 4846А приведена в справочном приложении к настоящему стандарту.

8. Технические условия - по ОСТ 1 00943-79.

Пример наименования и обозначения стопора типоразмера 13:

Стопор 13-ОСТ 1 10874-72

*Размер для справок.

*** По действующему отраслевому документу.

Лит.изм.
№ изв.

1	6504	2	7632	3	8508	4	9127	6	11379
---	------	---	------	---	------	---	------	---	-------

Инв. № дубликата
Инв. № подлинника

1061

15-61сч.880.90 | Хохлоба | 24.08.90 | Копия

ЛИСТ РЕГИСТРАЦИИ ИЗМЕНЕНИЙ

№ изм.	Номера страниц				Номер "Изв. об изм."	Подпись	Дата	Срок введения изменения
	Изме- ненных	Заме- ненных	Новых	Анну- лиро- ванных				
1	1,2	-	3	-	6504	Л. Г. Г.	11.07.79	1/1-772
2	1,2	-	4	-	7682	Л. Г. Г.	11.07.79	1/1-802
3	1,2,3	-	-	-	8503	Томкоф	19.01.87	
4	1,2	-	-	-	9127	Томкоф	19.01.87	01.01.85
5	1	-	-	-	10231	Томкоф	19.01.87	01.01.87
6	1,2	-	-	-	11379	Л. Г. Г.	17.03.90	01.07.90

18