

| | | | | | | |
|-----------|------|------|------|------|-------|-------|
| Лит. изм. | 1 | 3 | 4 | 5 | 6 | 7 |
| № изв. | 6504 | 7630 | 8502 | 9127 | 10231 | 11379 |

УДК 621.643.4:62-238.23:629.7

Группа Д15

ОТРАСЛЕВЫЕ СТАНДАРТЫ

ГАЙКИ НАКИДНЫЕ Конструкция и размеры

ОСТ 1 10870-72
ОСТ 1 10871-72

На 5 страницах

Взамен 4594А
4595А

Проверено в 1981 г.

Проверено в 1989 г.

ОКП 75 951

Распоряжением Министерства от 28 декабря 1972 г.

№ 087-16

срок введения установлен с 1 июля 1973 г.

Несоблюдение стандарта преследуется по закону

ГАЙКИ ПО ОСТ 1 10870-72 И ОСТ 1 10871-72 ВЗАИМОЗАМЕНЯЕМЫ
С ГАЙКАМИ ПО НОРМАЛЯМ 4594А, 4595А

1. Настоящий стандарт распространяется на накидные гайки присоединительной арматуры резиновых рукавов с хлопчатобумажными и металлическими оплетками.
2. Конструкция и размеры накидных гаек должны соответствовать указанным на чертеже и в таблице.

6-6 *св. 706.91* *Ломова* *06.08.91.14*

Издание официальное

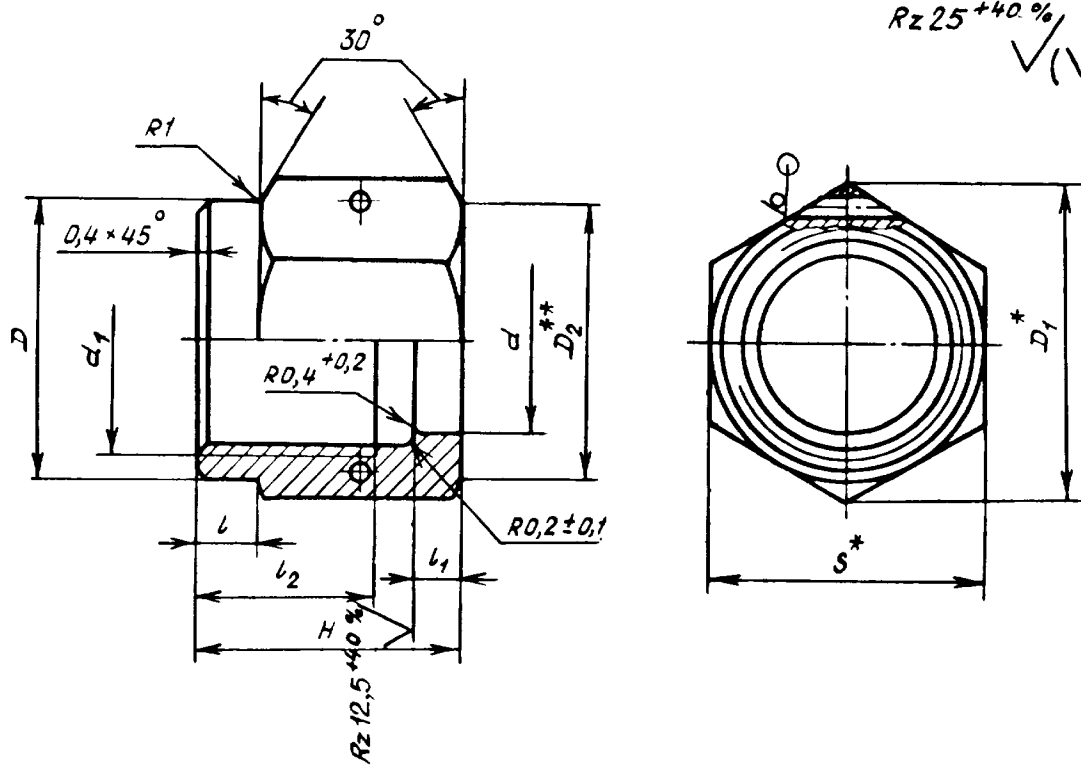
ГР 2050, 2051 от 17.04.73

Перепечатка воспрещена



Действ. с св. 119974.91

| | |
|-------------------|------|
| Изм. № дубликата | 1049 |
| Изм. № подлинника | |



Размеры, мм

| Типоразмер | d | Поле допуска НН | d ₁ | D | D ₁ | S | H | l | l ₁ | l ₂ | Масса, кг | |
|------------|------|-----------------|----------------|------|----------------|----|---|-----|----------------|----------------|-----------|------------------------|
| | | | | | | | | | | | из стали | из алюминиевого сплава |
| 1 | 8,7 | M12 x 1 | | | | | | | | | 0,015 | - |
| 2 | 10,5 | M14 x 1 | 17 | 19,6 | 17 | 17 | 4 | 3,0 | 11 | | 0,013 | - |
| 3 | 12,5 | M16 x 1 | 19 | 21,9 | 19 | 18 | | | | | 12 | 0,016 |
| 6 | 33,0 | M39 x 2 | 46 | 53,1 | 46 | 30 | 6 | 5,0 | 21 | 0,109 | 0,039 | |
| 7 | 42,0 | M48 x 2 | 55 | 63,5 | 55 | 31 | | | 22 | 0,157 | 0,056 | |

3. Материал: сталь марки 45 по ТУ 14-1-2330-77; алюминиевый сплав марки Д16Т по ГОСТ 21488-76.

4. Поле допуска резьбы - 5Н6Н.

5. Фаска и сбеги резьбы - по ОСТ 1 00010-81.

6. Размеры отверстий для контроля - по ОСТ 1 03815-76, исполнение 5.

7. Неуказанные предельные отклонения размеров, формы и расположения поверхностей - ОСТ 1 00022-80.

* Размеры для справок.

** D₂ ≈ S.

| | | | | | | | |
|--------|------|------|------|------|------|-------|-------|
| № изм. | 1 | 2 | 3 | 4 | 5 | 6 | 7 |
| № изв. | 6504 | 7026 | 7630 | 8502 | 9127 | 10231 | 11379 |

| | |
|-------------------|------|
| Инв. № дубликата | 1049 |
| Инв. № подлинника | |

ЛИСТ РЕГИСТРАЦИИ ИЗМЕНЕНИЙ

| № изм. | Номера страниц | | | | Номер "Изв. об изм." | Подпись | Дата | Срок введения изменения |
|-----------|-----------------|-----------------|-------|--------------------------|-------------------------------|----------|----------|-------------------------------|
| | Изме- ненных | Заме- ненных | Новых | Анну- лиро- ванных | | | | |
| 1 | 1 | 2,3 | 4 | - | 6504 | Шидас | 8/VII-76 | 1/I-77 |
| 2 | 2 | - | - | - | 7026 | Литвин | 22/XI-77 | 1/VII-78. |
| 3 | 1-3,5 | - | - | - | 7630 | Литвин | 11.04.79 | 1/I-80. |
| 4 | 1-4 | - | - | - | 8502 | Троицкой | 20.01.87 | |
| 5 | 1,2 | - | - | - | 9127 | Троицкой | 20.01.87 | 01.01.85 |
| 6 | 1,2 | - | - | - | 10231 | Троицкой | 20.01.87 | 01.01.87 |
| 7 | 1-3 | - | - | - | 11345 | Литвин | 17.03.76 | 01.01.78 |