

УДК 621.643.414:629.7

Группа Д15

ОТРАСЛЕВОЙ СТАНДАРТ

ОСТ 1 10869-72

ШТУЦЕР

На 4 страницах

конструкция и размеры

Взамен 4393А

Проверено в 1988 г.

ОКП 75 9512 3701 03

Распоряжением Министерства от 28 декабря 1972 г. № 087-16
срок введения установлен с 1 июля 1973 г.

Несоблюдение стандарта преследуется по закону

ШТУЦЕР ПО ОСТ 1 10869-72 ВЗАИМОЗАМЕНЯЕМ СО ШТУЦЕРОМ
ПО НОРМАЛИ 4393А

Настоящий стандарт распространяется на штуцер резинового рукава с металлическими оплетками.

1. Конструкция и размеры штуцера должны соответствовать указанным на чертеже.

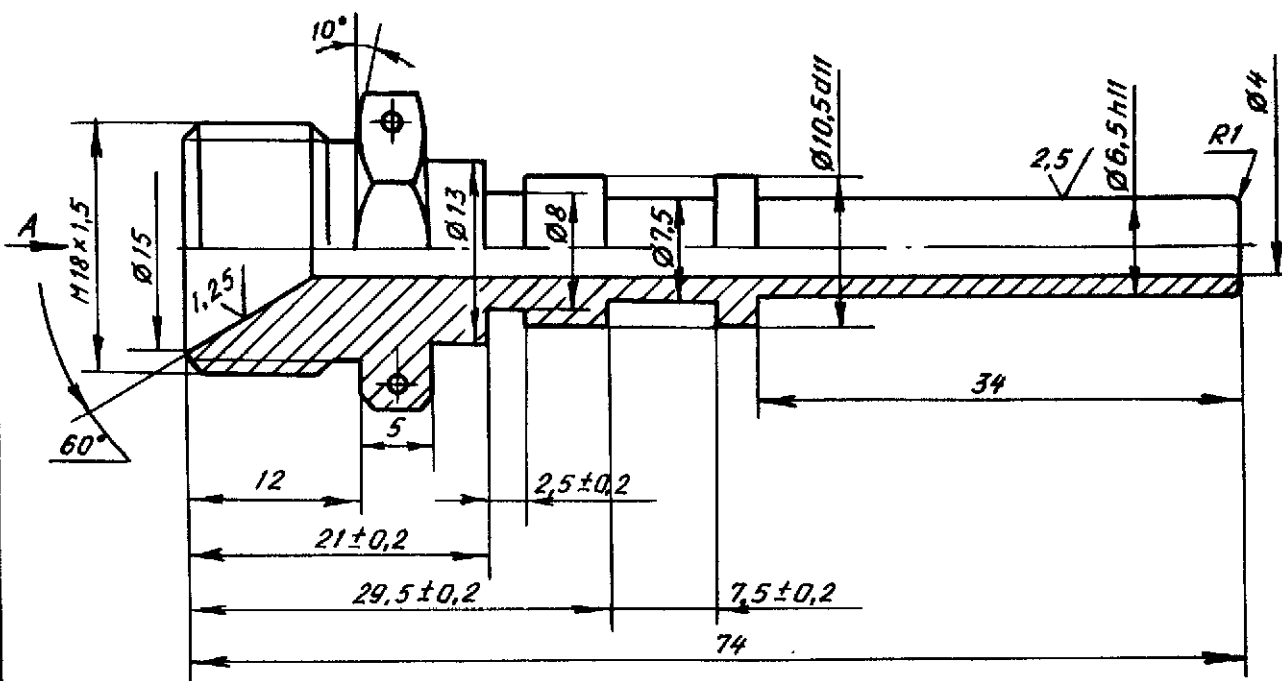
Издание официальное



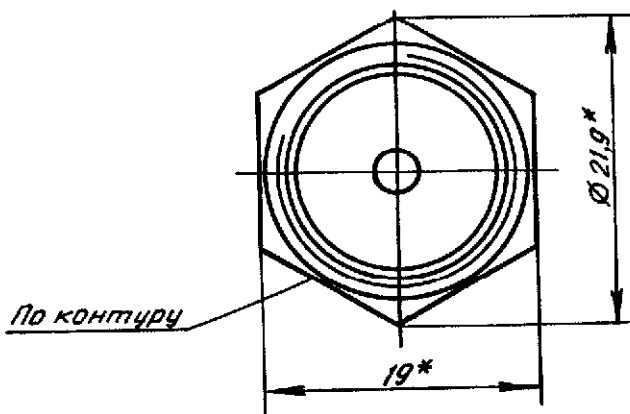
Перепечатка воспрещена

№ изм.	1	2	3
№ №	6504	7632	11208

Изм. № дубликата	1048
Изм. № подлинника	

Rz 40/
√(√)

Вид А



2. Материал: сталь марки 30ХГСА по ТУ 14-1-950-74.

3. Термическая обработка: $\sigma_B = 1200 \text{ МПа} \pm 100 \text{ МПа}$ ($120 \text{ кгс/мм}^2 \pm \pm 10 \text{ кгс/мм}^2$). Группа контроля - 2а ОСТ 1 00021-78.

4. Поле допуска резьбы - 6e.

5. Проточка и фаска резьбы - по ОСТ 1 00010-81.

6. Отверстия для контролки - по ОСТ 1 03815-76, исполнение 5.

* Размеры для справок.

№ изм.	1	2	3
№ изв.	6504	7632	11208

Ив. № дубликата	1048
Ив. № подлинника	

7. Неуказанные предельные отклонения размеров, формы и расположения поверхностей - по ОСТ 1 00022-80.

8. Покрытие: КдЭ. фос. окс. гфж.*

9. Маркировать обозначение и клеймить окончательную приемку на бирке.

10. Масса - 0,034 кг.

11. Технические условия - по ОСТ 1 00943-79.

Наименование и обозначение штуцера:

Штуцер ОСТ 1 10869-72

№ изм.	2	3
№ изв.	7632	11208

Инв. № дубликата	
Инв. № подлинника	1048

* По действующему отраслевому документу.

ЛИСТ РЕГИСТРАЦИИ ИЗМЕНЕНИЙ

Номер изме- нения	Номер листа (страницы)				Номер доку- мента	Подпись	Дата внесе- ния изм.	Дата введения изм.
	изме- ненного	замене- нного	нового	аннули- рован- ного				

Инд. № дубликата	
Инд. № подлинника	1048