

УДК 62-758:828.7

Группа Д15

# ОТРАСЛЕВОЙ СТАНДАРТ

**КРЫШКИ**  
Конструкция и размеры

ОСТ 1 10828-72

На 5 страницах

Введен впервые

ОКП 75 8560

Распоряжением Министерства от 9 января 1973 г. № 087-16  
срок введения установлен с 1 июля 1973 г.

Несоблюдение стандарта преследуется по закону

1. Стандарт устанавливает три типа крышек, в зависимости от материала и конструктивных особенностей.
2. Конструкция, размеры крышек и коды ОКП должны соответствовать указанным на черт. 1 - 3 и в таблице.

Издание официальное



ГР 1895 от 08.02.73

Перепечатка воспрещена

Лит. изм.

№ изв.

1

7088

2

11212

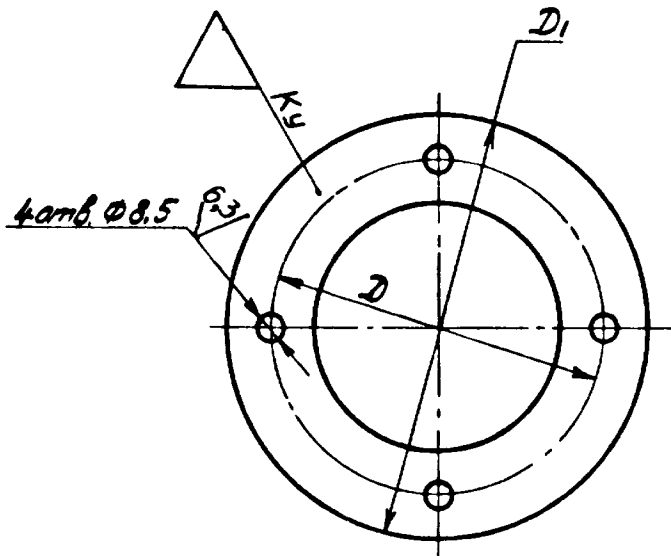
Инд. № дубликата

Инд. № подлинника

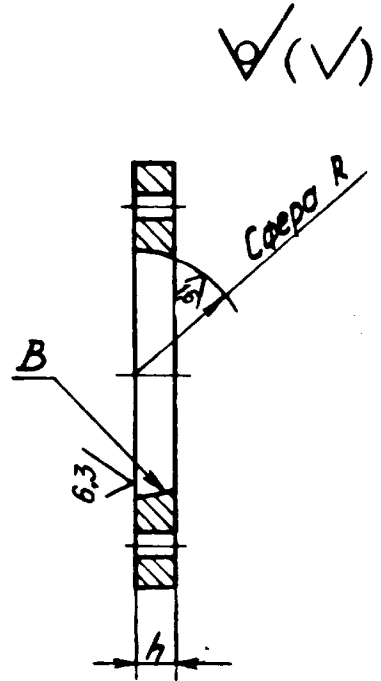
928

6-6 СИ468.00 Фролева

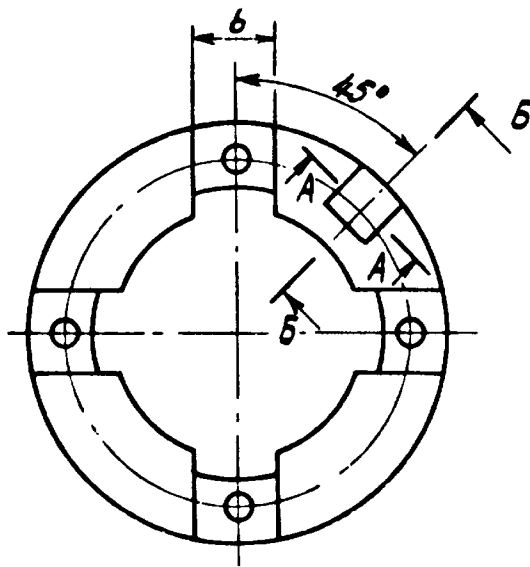
Тип 1



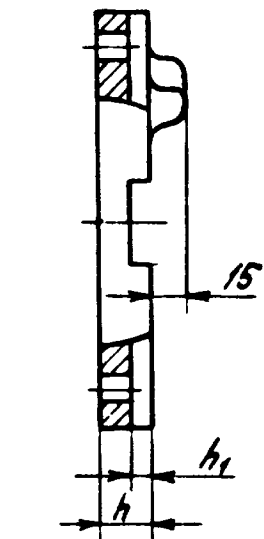
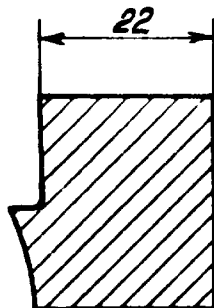
Черт. 1



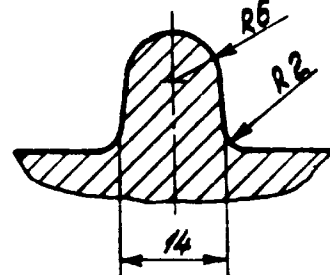
Тип 2  
Остальное - см. черт. 1



*Б-Б повернуто*



*А-А повернуто*



Черт. 2

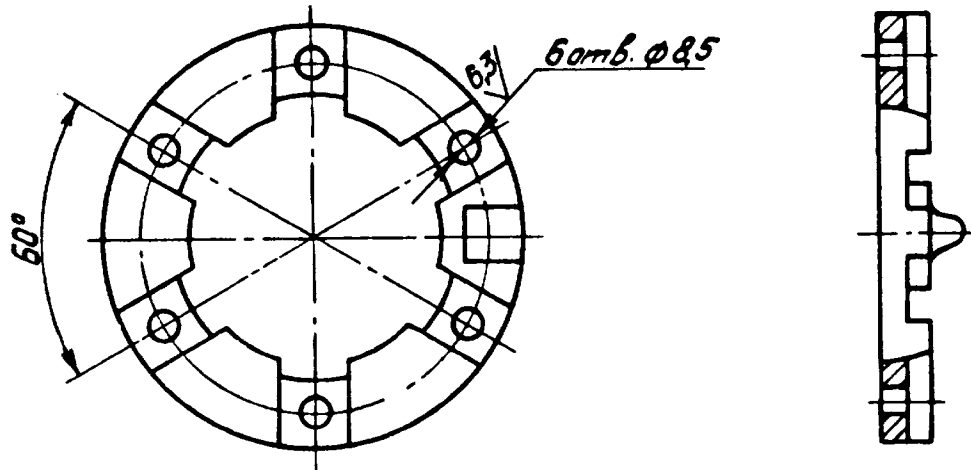
Лит. изм.	2
№ изв.	1.1.2.12

828

Изм. № дубликата	
Изм. № подлинника	

Тип 3

Остальное - см. черт. 1 и 2



Черт. 3

Размеры, мм

Тип	Типо-размер	Код ОКП	$D$	$D_1$	$R^{+0,2}$	$h$	$h_1$	$b$	Масса, кг
1	1	75 9569 2571 00	64	85	20	8	-	-	0,26
2	1	75 9569 2572 10	70	90	25	14	6	24	0,60
	2	75 9569 2573 09	100	120					0,70
3	1	75 9569 2574 08	112	135	35	20	10	27	0,80
	2	75 9569 2575 07			45				0,90

3. Материал: сталь 25Л, заготовка-отливка ГОСТ 977-75. Заменитель - сталь 20 ГОСТ 1577-81.

4. Литейный уклон -  $1^\circ$ .

5. Неуказанные литейные радиусы - 1 мм.

6. Класс точности отливки: Лт5 ОСТ 1.41154-86.

7. Термическая обработка: нормализовать - для крышек типа 2 и 3. Группа контроля 5 ОСТ 1 00021-78.

8. Неуказанные предельные отклонения размеров - по ОСТ 1 00022-80.

9. Покрытие, кроме поверхности В: Кд  $\Theta$ хр<sup>\*</sup> - эмаль ХВ-16, оранжевая 224 ОСТ 1 90055-85.

\* По действующим отраслевым документам.

№ 13М. 1  
№ 13В. 7098 11212

Инв. № дубликата  
Инв. № подлинника 926

10-6 | 011468.0014рслетт

10. Маркировать обозначение на бирке.

Пример наименования и обозначения крышки типа 2, типоразмера 1:

Крышка 2-1-ОСТ 1 10828-72

Дат. изм.	2
№ изм.	11212

Нов. № дубликата	
Нов. № подлинника	928

## ЛИСТ РЕГИСТРАЦИИ ИЗМЕНЕНИЙ

Номер изме- нения	Номер листа (страницы)				Номер доку- мента	Подпись	Дата внесе- ния изм.	Дата введения изм.
	изме- нен- ного	замене- нного	нового	аннули- рован- ного				
1					4098			
2	1-5				11212	Лос -	09.02.92	01.01.92

Инв. № дубликата

Инв. № подлинника

826