

УДК 621.884-213:629.7

Группа Г34

ОТРАСЛЕВОЙ СТАНДАРТ

КОРПУСЫ ЗАКЛЕПОК
ВЫСОКОГО СОПРОТИВЛЕНИЯ СРЕЗУ
С ПОТАЙНОЙ ГОЛОВКОЙ $\angle 120^\circ$

ОСТ 1 10816-72

На 7 страницах

Конструкция и размеры

Введен впервые

ОКП 75 9321

Проверен в 1986 г.
Подлежит проверке в 1996 г.

Проверен в 1981 г.
Подлежит проверке в 1986 г.

Распоряжением Министерства от 3 июля 1973 г.

№ 087-16

срок введения установлен с 1 января 1974 г.

Несоблюдение стандарта преследуется по закону

1. Конструкция и размеры корпусов заклепок должны соответствовать указанным на чертеже и в табл. 1 и 2.

В-В СИ. 785. 87 02.07.87 Дорошников В.Ф.

Издание официальное

ГР № 2541

Перепечатка воспрещена

№ изм.	1
№ изв.	9695
2	7678
3	8470

1351

Изм. № дубликата
Изм. № подлинника

ОСТ 1 10816-72

Стр. 2

R_z40 / (✓)

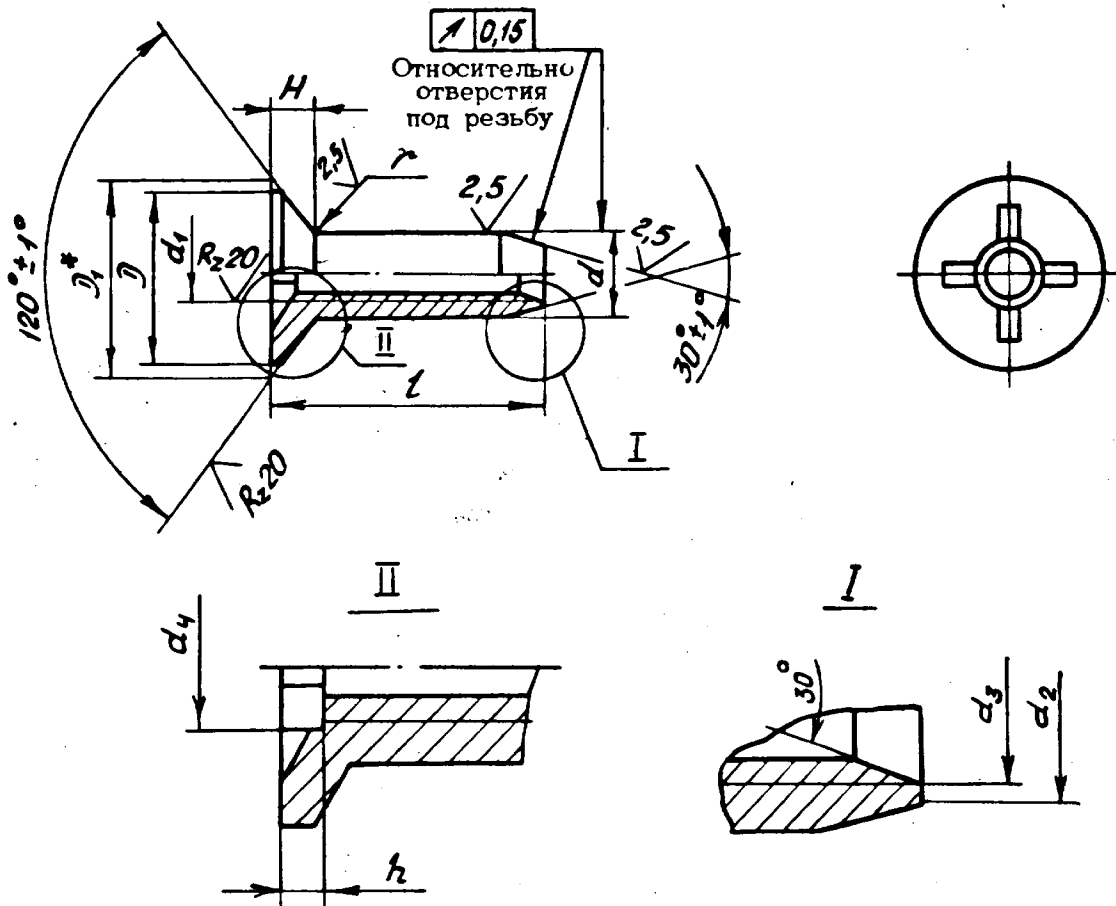


Таблица 1

Размеры в мм

d Пред. откл. по h10	d ₁	d ₂ Пред. откл. по h12	d ₃	d ₄ Пред. откл. +0,16	D min	D ₁	Пред. откл.			Типоразмер шлица по ОСТ 1 03591-72
							h	H	r	
							по H14	по h 14	+0,2	
4,2	M3	3,3	3,0	3,0	9,1	10,1	1,2	1,7	0,5	1
5,0	M3,5	3,9	3,5	3,5	10,0	11,6	1,3	1,9		2
6,0	M4	4,4	4,0	4,0	12,0	13,6	1,6	2,2	0,7	3
7,0	M5	5,4	5,0	5,0	14,0	15,7	1,4	2,5		4
8,0	M6	6,4	6,0	6,0	15,5	17,4	2,0	2,7		5

№ изм. 3
№ изв. 8470

1361

Изм. № дубликата
Изм. № подлинника

* Размер для справок.

6-6 | сч. 700.82 | Ломога | 107.07.82 | Касу

Зам. Изв. № 8470

35

Таблица 2

Размеры в мм

Типоразмеры	Применяемость	d	l		Масса 100 шт., кг	
			Номин.	Пред. откл.		
1		4,2	5	-0,20	0,053	
2			6		0,060	
3			7		0,067	
4			8		0,074	
5			9		0,081	
6			10		0,088	
7			11	-0,24	0,095	
8			12		0,102	
9			13		0,109	
10			14		0,116	
11			15		0,123	
15		5,0	7	-0,20	0,080	
16			8		0,090	
17			9		0,100	
18			10		0,110	
19			11	-0,24	0,120	
20			12		0,130	
21			13		0,140	
22			14		0,150	
23			15		0,160	
24			16	0,170		
25			17	0,180		
26			18	0,190		
27		19	-0,28	0,200		
31		6,0		8	-0,20	0,119
32				9		0,133
33			10	0,147		
34			11	-0,24	0,161	
35			12		0,175	
36			13		0,189	
37			14		0,203	

Лит. изм.
№ изв.

1351

Инв. № дубликата
Инв. № подлинника

В-В/НС-133-75/Храмова/11.06.75/Храмов

ОСТ 1 10816-72 Стр. 4

Размеры в мм

Продолжение табл. 2

Типо-размеры	Применяемость	d	l		Масса 100 шт., кг
			Номин.	Пред. откл.	
38		6,0	15	-0,24	0,217
39			16		0,231
40			17		0,245
41			18		0,259
42			19	-0,28	0,273
43			20		0,287
44			21		0,301
45			22		0,315
46			23		0,329
50		7,0	8	-0,20	0,167
51			9		0,184
52			10		0,201
53			11	-0,24	0,222
54			12		0,240
55			13		0,259
56			14		0,278
57			15		0,297
58			16		0,316
59			17	-0,28	0,335
60			18		0,354
61			19		0,373
62			20		0,392
63			21		0,411
64			22		0,430
65		23	0,449		
69		8,0	9	-0,20	0,304
70			10		0,330
71			11	-0,24	0,358
72			12		0,382
73			13		0,408
74			14		0,434

№ изм. 2
№ изв. 7878

1351

Изм. № дубликата
Изм. № подлинника

В-6 ИС-1147-80 Ломофа 08.07.80 ЛОС

ОСТ 1 10816-72 Стр. 5

Продолжение табл.2

Размеры в мм

Типоразмеры	Применяемость	d	l		Масса 100 шт., кг
			Номин.	Пред. откл.	
75		8,0	15	-0,24	0,460
76			16		0,486
77			17		0,512
78			18		0,538
79			19		-0,28
80			20	0,590	
81			21	0,616	
82			22	0,642	
83			23	0,668	
84			24	0,694	
85			25	0,720	
86			26	0,746	
87			27	0,772	
88			28	0,798	
89			29	0,824	

2. Материал: сталь 13X11H2B2MФ-Ш.

3. Термическая обработка: $\sigma_s = 1079 \dots 1226$ МПа ($110 \dots 125$ кгс/мм²).

4. Резьба левая - LH, поле допуска - 5H6H.

5. Неуказанные предельные отклонения размеров, допуски формы и расположения поверхностей - по ОСТ 1 00022-80.

6. Покрытие: Н,Кд 6.т.хр.

7. Коды ОКП корпусов должны соответствовать указанным в обязательном приложении.

8. Технические условия - по ОСТ 1 00647-78.

Пример наименования и обозначения корпуса типоразмера 2:

Корпус 2 - ОСТ 1 10816-72

№.изм.	1	2	3	4
№.изв.	6003	7678	8470	9695

Инв. № дубликата	1351
Инв. № подлинника	

В.В. Си.785. 87 02.07.87 Дорошков Дери

ОСТ 1 10816-72 Стр. 6

ПРИЛОЖЕНИЕ

Обязательное

Код ОКП 75 9321 8XXX КЧ

См. таблицу

Типоразмеры	XXX	КЧ	Типоразмеры	XXX	КЧ	Типоразмеры	XXX	КЧ
1	001	06	31	031	00	61	061	05
2	002	05	32	032	10	62	062	04
3	003	04	33	033	09	63	063	03
4	004	03	34	034	08	64	064	02
5	005	02	35	035	07	65	065	01
6	006	01	36	036	06			
7	007	00	37	037	05			
8	008	10	38	038	04			
9	009	09	39	039	03	69	069	08
10	010	05	40	040	10	70	070	04
11	011	04	41	041	09	71	071	03
			42	042	08	72	072	02
			43	043	07	73	073	01
			44	044	06	74	074	00
15	015	00	45	045	05	75	075	10
16	016	10	46	046	04	76	076	09
17	017	09				77	077	08
18	018	08				78	078	07
19	019	07				79	079	06
20	020	03	50	050	08	80	080	02
21	021	02	51	051	07	81	081	01
22	022	01	52	052	06	82	082	00
23	023	00	53	053	05	83	083	10
24	024	10	54	054	04	84	084	09
25	025	09	55	055	03	85	085	08
26	026	08	56	056	02	86	086	07
27	027	07	57	057	01	87	087	06
			58	058	00	88	088	05
			59	059	10	89	089	04
			60	060	06			

№ изм.	Нов.
№ изм.	8470

1351

Изм. № дубликата
Изм. № оригинала

③ Нов. Изв. № 8470

6-6 от 700.82 Ломоносов 07.07.82 Лом

ЛИСТ РЕГИСТРАЦИИ ИЗМЕНЕНИЙ

№ изм.	Номера страниц				Номер "Изв. об изм."	Подпись	Дата	Срок введения изменения
	Изме- ненных	Заме- ненных	Новых	Анну- лиро- ванных				
1	1,2,5	-	-	-	6003			01.10.75
2	1,2,4, 5	-	-	-	7678	<i>Медис</i>		01.07.79
3	1,5	2	6,7	-	8470	<i>Иль -</i>	<i>23.11.81</i>	01.01.83
4	1,5	-	-	-	9695	<i>Дорошнев</i>		01.07.87

Инвентарный № 1351

③ Нов. Изв. № 8470

6-6 сч. 700.82 Ломова 07.07.82 (подп.)

355