

УДК 621.884:668.14:628.7

Группа Г34

ОТРАСЛЕВОЙ СТАНДАРТ

ОСТ 1 10815-72

**ЗАКЛЕПКИ ВЫСОКОГО
СОПРОТИВЛЕНИЯ СРЕЗУ
С ПОТАЙНОЙ ГОЛОВКОЙ $\angle 120^\circ$
ИЗ КОРРОЗИОННОСТОЙКОЙ СТАЛИ
ДЛЯ ОДНОСТОРОННЕЙ КЛЕПКИ**

На 9 страницах

Введен впервые

Проверен в 1986 г.
Подлежит проверке в 1996 г.
Проверен в 1981 г.
Подлежит проверке в 1986 г.

Конструкция и размеры

ОКП 75 9321

Распоряжением Министерства от 3 июля 1973 г.

№ 087-16

срок введения установлен с 1 января 1974 г.

Несоблюдение стандарта преследуется по закону

1. Настоящий стандарт распространяется на заклепки высокого сопротивления срезу с потайной головкой $\angle 120^\circ$ из коррозионностойкой стали (в дальнейшем изложении - заклепки), устанавливаемые безударной клепкой с односторонним подходом и предназначенные для эксплуатации при температуре до 400°C .

2. Конструкция и размеры заклепок высокого сопротивления срезу должны соответствовать указанным на чертеже и в таблице.

В-В | СИ. 785.87 | 02.07.87 | Дорошнов | *В.В.*

Издание официальное

ГР № 2542

Перепечатка воспрещена

№ изм.

4

3

2

№ изв.

9695

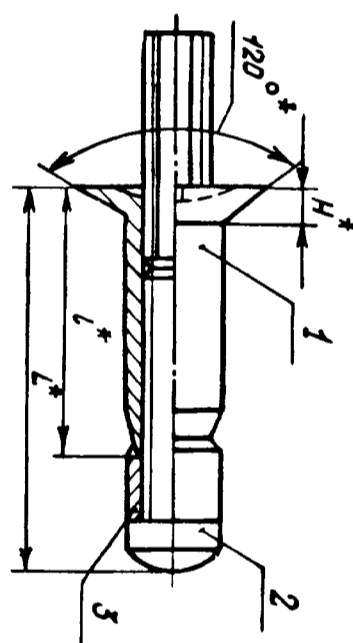
8470

7678

Изм. № дубликата

Изм. № подлинника

1349



Размеры в мм

Типоразмеры	Применяе- мость	D	L	l	H	Поз. 1		Поз. 2		Поз. 3	Разрушающая нагрузка, Н (кгс)							Площадь сжа- тия под жол- том, мм ²	М _{кр} Н.М (кгс.см), не менее	Масса 100 шт., кг	
						Корпус	Винт	Кольцо	на разрыв соединения							С хвост- товиком винта	Без хвост- товика винта				
									Количество		при температуре, °С										
1		11,2	5	11,2	1,7	1-ОСТ 1 10816-72	1-ОСТ 1 10811-72	1	25	200	300	400	25	200	300	400	5,0	0,44 (4,5)	0,177	0,122	
2		12,2	6	12,2		2-ОСТ 1 10816-72	2-ОСТ 1 10811-72												0,188	0,133	
3		13,2	7	13,2		3-ОСТ 1 10816-72	3-ОСТ 1 10811-72												0,199	0,144	
4		14,2	8	14,2		4-ОСТ 1 10816-72	4-ОСТ 1 10811-72												0,210	0,155	
5		15,2	9	15,2		5-ОСТ 1 10816-72	5-ОСТ 1 10811-72												0,221	0,166	
6		16,2	10	16,2		6-ОСТ 1 10816-72	6-ОСТ 1 10811-72												0,232	0,177	
7		17,2	11	17,2		7-ОСТ 1 10816-72	7-ОСТ 1 10811-72												0,243	0,188	
8		18,2	12	18,2		8-ОСТ 1 10816-72	8-ОСТ 1 10811-72												0,254	0,199	
9		19,2	13	19,2		9-ОСТ 1 10816-72	9-ОСТ 1 10811-72												0,265	0,210	
10		20,2	14	20,2		10-ОСТ 1 10816-72	10-ОСТ 1 10811-72												0,276	0,221	
11		21,2	15	21,2		11-ОСТ 1 10816-72	11-ОСТ 1 10811-72												0,287	0,232	
15		14,5	7	14,5		15-ОСТ 1 10816-72	17-ОСТ 1 10811-72												0,259	0,207	
16		15,5	8	15,5		16-ОСТ 1 10816-72	18-ОСТ 1 10811-72												0,304	0,222	
17		16,5	9	16,5		17-ОСТ 1 10816-72	19-ОСТ 1 10811-72												0,319	0,237	
18		17,5	10	17,5		18-ОСТ 1 10816-72	20-ОСТ 1 10811-72												0,334	0,252	
19	5,0	18,5	11	18,5	1,9	19-ОСТ 1 10816-72	21-ОСТ 1 10811-72	1-Н.Кл-ОСТ 1 11203-73	10787 (1100)	7845 (800)	7355 (750)	6865 (700)	4903 (500)	4511 (460)	4119 (420)	3726 (380)	7,0	0,59 (6,0)	0,349	0,267	
20		19,5	12	19,5		20-ОСТ 1 10816-72	22-ОСТ 1 10811-72												0,364	0,282	
21		20,5	13	20,5		21-ОСТ 1 10816-72	23-ОСТ 1 10811-72												0,379	0,297	
22		21,5	14	21,5		22-ОСТ 1 10816-72	24-ОСТ 1 10811-72												0,394	0,312	
23		22,5	15	22,5		23-ОСТ 1 10816-72	25-ОСТ 1 10811-72												0,409	0,327	

* Размеры для справок.
 ** Наибольший крутящий момент, при котором не должно быть повреждения корпуса заклейки, поставляемой в пакете.

Инв. № дубликата	
Инв. № подлинника	1349

№ изм.	2	3																		
№ изв.	7678	8170																		

6-6 СЧ 402 82 Доловова 10.07.12.10.11

ОСТ 1 10815-72 Стр.3

Продолжение

Типоразмеры	Применение-мость	d	L	l	H	Поз. 1		Поз. 2		Поз. 3		Размеры в мм						M _{кр} , Н·м (кг·см), не менее	Масса 100 шт., кг			
						Корпус	Код	Винт	Винт	Кольцо	Разрушающая нагрузка, Н(кгс)			на разрыв соединения			Площадь смятия под кольцом, мм ²		С хвос-товиком винта	Без хвос-товика винта		
											на оливоидный срез	при температуре, °C	на разрыв соединения	25	200	300					400	
24			23,5	16		24-ОСТ 1 10816-72	26-ОСТ 1 10811-72	1	1	1	25	200	300	400	25	200	300	400	7,0	0,59 (6,0)	0,424	0,342
25			24,5	17		25-ОСТ 1 10816-72	27-ОСТ 1 10811-72				10787	7845	7355	6865	4903	4511	4119	3726		0,439	0,357	
26		5,0	25,5	18	1,9	26-ОСТ 1 10816-72	28-ОСТ 1 10811-72				(1100)	(800)	(750)	(700)	(500)	(460)	(420)	(380)		0,454	0,372	
27			26,5	19		27-ОСТ 1 10816-72	29-ОСТ 1 10811-72													0,469	0,387	
31			16,5	8		31-ОСТ 1 10816-72	35-ОСТ 1 10811-72													0,417	0,312	
32			17,5	9		32-ОСТ 1 10816-72	36-ОСТ 1 10811-72													0,439	0,334	
33			18,5	10		33-ОСТ 1 10816-72	37-ОСТ 1 10811-72													0,461	0,356	
34			19,5	11		34-ОСТ 1 10816-72	38-ОСТ 1 10811-72				15891	13730	12553	8807	8336	7944	6865	6276		0,483	0,378	
35		6,0	20,5	12	2,2	35-ОСТ 1 10816-72	39-ОСТ 1 10811-72				(1600)	(1400)	(1280)	(1000)	(850)	(810)	(700)	(640)		0,505	0,400	
36			21,5	13		36-ОСТ 1 10816-72	40-ОСТ 1 10811-72													0,527	0,422	
37			22,5	14		37-ОСТ 1 10816-72	41-ОСТ 1 10811-72													0,549	0,444	
38			23,5	15		38-ОСТ 1 10816-72	42-ОСТ 1 10811-72													0,571	0,466	
39			24,5	16		39-ОСТ 1 10816-72	43-ОСТ 1 10811-72													0,593	0,488	
40			25,5	17		40-ОСТ 1 10816-72	44-ОСТ 1 10811-72													0,615	0,510	
41			26,5	18		41-ОСТ 1 10816-72	45-ОСТ 1 10811-72													0,637	0,532	
42			27,5	19		42-ОСТ 1 10816-72	46-ОСТ 1 10811-72													0,659	0,554	
43			28,5	20		43-ОСТ 1 10816-72	47-ОСТ 1 10811-72													0,681	0,576	
44			29,5	21		44-ОСТ 1 10816-72	48-ОСТ 1 10811-72													0,703	0,598	
45			30,5	22		45-ОСТ 1 10816-72	49-ОСТ 1 10811-72													0,725	0,620	
46			31,5	23		46-ОСТ 1 10816-72	50-ОСТ 1 10811-72													0,747	0,642	
50			17,0	8		50-ОСТ 1 10816-72	56-ОСТ 1 10811-72													0,606	0,444	
51			18,0	9		51-ОСТ 1 10816-72	57-ОСТ 1 10811-72													0,635	0,473	
52		7,0	19,0	10		52-ОСТ 1 10816-72	58-ОСТ 1 10811-72				21575	17652	15891	13730	13730	10787	8826	7845		1,96 (20)	0,664	0,502
53			20,0	11	2,5	53-ОСТ 1 10816-62	59-ОСТ 1 10811-72				(2200)	(1800)	(1600)	(1400)	(1400)	(1100)	(900)	(800)		0,697	0,535	
54			21,0	12		54-ОСТ 1 10816-72	60-ОСТ 1 10811-72													0,727	0,565	
55			22,0	13		55-ОСТ 1 10816-72	61-ОСТ 1 10811-72													0,758	0,596	

* Наименьший крутящий момент, при котором не должно быть повреждены корпус заклепки, поставляемой в пакете.

Инв. № дубликата
Инв. № подлинника 1349

№ нзм. 2 3
№ нзм. 7678 8470

В - В су. ХОС 82 Ловцова Ю.А. М. 1997

ОСТ 1 10815-72 Стр. 4

Продолжение

Размеры в мм

Типоразмеры	Применение-мость	D	L	l	H	Пос. 1		Пос. 2		Пос. 3	Разрушающая нагрузка, Н(кгс)							Площадь смятия под кольцом, мм ²	М ж кр' Н.М (кгс.см), не менее	Масса 100 шт., кг	
						Корпус	Винт	Кольцо	на одинарный срез при температуре, °С		на разрыв соединения	25	200	300	400	25	200			300	400
56		23,0	14		2,5	1	1	1	25	200	300	400	25	200	300	400	15	1,98 (20)	0,789	0,627	
57		24,0	15		2,5	1	1	1										1,98 (20)	0,820	0,658	
58		25,0	16		2,5	1	1	1										1,98 (20)	0,851	0,689	
59		26,0	17		2,5	1	1	1										1,98 (20)	0,882	0,720	
60		27,0	18		2,5	1	1	1										1,98 (20)	0,913	0,751	
61		28,0	19		2,5	1	1	1	21575	17652	15691	13730	13730	10787	8826	7845	15	1,98 (20)	0,913	0,751	
62		29,0	20		2,5	1	1	1	(2200)	(1800)	(1600)	(1400)	(1400)	(1100)	(900)	(800)		1,98 (20)	0,944	0,782	
63		30,0	21		2,5	1	1	1										1,98 (20)	0,975	0,813	
64		31,0	22		2,5	1	1	1										1,98 (20)	1,006	0,844	
65		32,0	23		2,5	1	1	1										1,98 (20)	1,037	0,875	
																			1,068	0,906	
69		19,5	9		2,7	1	1	1										2,94 (30)	0,887	0,654	
70		20,5	10		2,7	1	1	1										2,94 (30)	0,930	0,697	
71		21,5	11		2,7	1	1	1										2,94 (30)	0,975	0,742	
72		22,5	12		2,7	1	1	1										2,94 (30)	1,016	0,783	
73		23,5	13		2,7	1	1	1										2,94 (30)	1,059	0,826	
74		24,5	14		2,7	1	1	1										2,94 (30)	1,102	0,869	
75		25,5	15		2,7	1	1	1										2,94 (30)	1,145	0,912	
76		26,5	16		2,7	1	1	1										2,94 (30)	1,188	0,955	
77		27,5	17		2,7	1	1	1	28440	22065	19614	17652	15200	13730	12553	9807	22	2,94 (30)	1,231	0,998	
78		28,5	18		2,7	1	1	1	(2900)	(2250)	(2000)	(1800)	(1550)	(1400)	(1280)	(1000)		2,94 (30)	1,274	1,041	
79		29,5	19		2,7	1	1	1										2,94 (30)	1,317	1,084	
80		30,5	20		2,7	1	1	1										2,94 (30)	1,360	1,127	
81		31,5	21		2,7	1	1	1										2,94 (30)	1,403	1,170	
82		32,5	22		2,7	1	1	1										2,94 (30)	1,446	1,213	
83		33,5	23		2,7	1	1	1										2,94 (30)	1,489	1,256	
84		34,5	24		2,7	1	1	1										2,94 (30)	1,532	1,299	
85		35,5	25		2,7	1	1	1										2,94 (30)	1,575	1,342	
86		36,5	26		2,7	1	1	1										2,94 (30)	1,618	1,385	
87		37,5	27		2,7	1	1	1										2,94 (30)	1,661	1,428	
88		38,5	28		2,7	1	1	1										2,94 (30)	1,704	1,471	
89		39,5	29		2,7	1	1	1										2,94 (30)	1,747	1,514	

Ж Наименьший крутящий момент, при котором не должно быть проворачивания корпуса зацепки, поставленной в пакет.

Б-Б СВ 400 88 Далеко 0908 82 1002

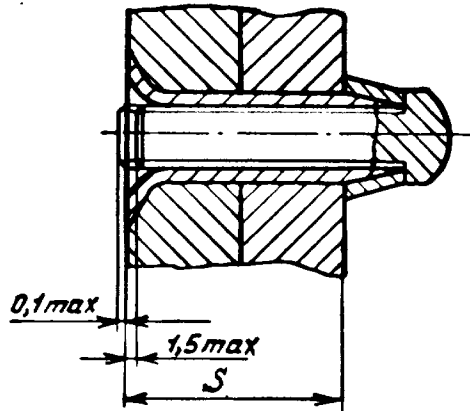
Ив. № дубликата	
Ив. № подлинника	1349

№ изм.	2	3
№ изв.	7678	8470

ПРИЛОЖЕНИЕ 1

Обязательное

ВЫПОЛНЕНИЕ СОЕДИНЕНИЙ ЗАКЛЕПКАМИ
И ПОДБОР ТИПОРАЗМЕРОВ ЗАКЛЕПОК ПО ТОЛШИНЕ ПАКЕТА



мм

Типоразмеры	S	Типоразмеры	S	Типоразмеры	S
1	От 2,2 до 2,6	20	Св. 8,5 до 9,5	39	Св. 11,7 до 12,7
2	Св. 2,6 до 3,6	21	Св. 9,5 до 10,5	40	Св. 12,7 до 13,7
3	Св. 3,6 до 4,6	22	Св. 10,5 до 11,5	41	Св. 13,7 до 14,7
4	Св. 4,6 до 5,6	23	Св. 11,5 до 12,5	42	Св. 14,7 до 15,7
5	Св. 5,6 до 6,6	24	Св. 12,5 до 13,5	43	Св. 15,7 до 16,7
6	Св. 6,6 до 7,6	25	Св. 13,5 до 14,5	44	Св. 16,7 до 17,7
7	Св. 7,6 до 8,6	26	Св. 14,5 до 15,5	45	Св. 17,7 до 18,7
8	Св. 8,6 до 9,6	27	Св. 15,5 до 16,5	46	Св. 18,7 до 19,7
9	Св. 9,6 до 10,6				
10	Св. 10,6 до 11,6				
11	Св. 11,6 до 12,6				
		31	От 3,8 до 4,7	50	От 3,8 до 4,7
		32	Св. 4,7 до 5,7	51	Св. 4,7 до 5,7
		33	Св. 5,7 до 6,7	52	Св. 5,7 до 6,7
15	От 3,6 до 4,5	34	Св. 6,7 до 7,7	53	Св. 6,7 до 7,7
16	Св. 4,5 до 5,5	35	Св. 7,7 до 8,7	54	Св. 7,7 до 8,7
17	Св. 5,5 до 6,5	36	Св. 8,7 до 9,7	55	Св. 8,7 до 9,7
18	Св. 6,5 до 7,5	37	Св. 9,7 до 10,7	56	Св. 9,7 до 10,7
19	Св. 7,5 до 8,5	38	Св. 10,7 до 11,7	57	Св. 10,7 до 11,7

№ изм. 1 3
№ изв. 6003 8470

Инв. № дубликата 1350
Инв. № подлинника

Продолжение

мм

Типораз- меры	S	Типораз- меры	S	Типораз- меры	S
58	Св. 11,7 до 12,7	69	От 4,8 до 5,7	80	Св. 15,7 до 16,7
59	Св. 12,7 до 13,7	70	Св. 5,7 до 6,7	81	Св. 16,7 до 17,7
60	Св. 13,7 до 14,7	71	" 6,7 до 7,7	82	Св. 17,7 до 18,7
61	Св. 14,7 до 15,7	72	" 7,7 до 8,7	83	Св. 18,7 до 19,7
62	Св. 15,7 до 16,7	73	" 8,7 до 9,7	84	Св. 19,7 до 20,7
63	Св. 16,7 до 17,7	74	" 9,7 до 10,7	85	Св. 20,7 до 21,7
64	Св. 17,7 до 18,7	75	" 10,7 до 11,7	86	Св. 21,7 до 22,7
65	Св. 18,7 до 19,7	76	" 11,7 до 12,7	87	Св. 22,7 до 23,7
		77	" 12,7 до 13,7	88	Св. 23,7 до 24,7
		78	" 13,7 до 14,7	89	Св. 24,7 до 25,7
		79	" 14,7 до 15,7		

№ изм.	3
№ изв.	8470

Инв. № дубликата	
Инв. № подлинника	1350

6-6 04.700.82 Ломова 07.07.82 Лещ

ОСТ 1 10815-72 Стр. 8

ПРИЛОЖЕНИЕ 2

Обязательное

Код ОКП 75 9821 7XXX КЧ

См. таблицу

Типоразмеры	XXX	КЧ	Типоразмеры	XXX	КЧ	Типоразмеры	XXX	КЧ
1	001	10	31	031	04	61	061	09
2	002	09	32	032	03	62	062	08
3	003	08	33	033	02	63	063	07
4	004	07	34	034	01	64	064	06
5	005	06	35	035	00	65	065	05
6	006	05	36	036	10			
7	007	04	37	037	09			
8	008	03	38	038	08			
9	009	02	39	039	07	69	069	01
10	010	09	40	040	03	70	070	08
11	011	08	41	041	02	71	071	07
			42	042	01	72	072	06
			43	043	00	73	073	05
			44	044	10	74	074	04
15	015	04	45	045	09	75	075	03
16	016	03	46	046	08	76	076	02
17	017	02				77	077	01
18	018	01				78	078	00
19	019	00				79	079	10
20	020	07	50	050	01	80	080	06
21	021	06	51	051	00	81	081	05
22	022	05	52	052	10	82	082	04
23	023	04	53	053	09	83	083	03
24	024	03	54	054	08	84	084	02
25	025	02	55	055	07	85	085	01
26	026	01	56	056	06	86	086	00
27	027	00	57	057	05	87	087	10
			58	058	04	88	088	09
			59	059	03	89	089	08
			60	060	10			

№ изм.	Нов.
№ изв.	8470

1349

Изм. № дубликата
Изм. № подлинника

③ Нов. Изв. № 8470

6-6 СЧ. 709. 82 Ломова 07.07.82 Лос

ОСТ 1 10815-72 Стр. 9

ЛИСТ РЕГИСТРАЦИИ ИЗМЕНЕНИЙ

№ изм.	Номера страниц				Номер "Изв. об изм."	Подпись	Дата	Срок введения изменения
	Изменных	Заменимых	Новых	Аннулированных				
1	1,6	-	-	-	6003	<i>[Signature]</i>		01.10.75
2	1,2,3, 4,5	-	-	-	7678	<i>[Signature]</i>		01.07.79
3	1,2,3, 4,5,6,7	-	8,9	-	8470	<i>[Signature]</i>	23.11.81	01.01.83
4	1	-	-	-	9695	<i>[Signature]</i>		01.07.87

Инвентарный № 1350

③ Нов. Изв. № 8470

6-6 10815-72 доп. 07.07.87

35