

Размеры в мм

Типоразмеры	Применяемость	d	L	l	H	Поз. 1	Поз. 2	Поз. 3	Разрушающая нагрузка, Н (кгс)								Площадь смятия под кольцом, мм ²	M _{кр} , Н·м (кгс·см), не менее	Масса 100 шт., кг		
						Корпус	Винт	Кольцо	на одиночный срез				на разрыв соединения						С хвостовиком винта	Без хвостовика винта	
						Количество			при температуре, °C												
						1	1	1	25	200	300	400	25	200	300	400					
		4,2			2,2	Обозначение			25	200	300	400	25	200	300	400	5,0	0,44 (4,5)			
1			12,2	6		1-ОСТ 1 10814-72	1-ОСТ 1 10811-72													0,185	0,125
2			13,2	7		2-ОСТ 1 10814-72	2-ОСТ 1 10811-72													0,196	0,136
3			14,2	8		3-ОСТ 1 10814-72	3-ОСТ 1 10811-72													0,207	0,147
4			15,2	9		4-ОСТ 1 10814-72	4-ОСТ 1 10811-72													0,218	0,158
5			16,2	10		5-ОСТ 1 10814-72	5-ОСТ 1 10811-72													0,229	0,169
6			17,2	11		6-ОСТ 1 10814-72	6-ОСТ 1 10811-72	7845 (800)	6968 (710)	6374 (650)	5688 (580)	3825 (390)	3432 (350)	3138 (320)	2942 (300)					0,240	0,180
7			18,2	12		7-ОСТ 1 10814-72	7-ОСТ 1 10811-72													0,251	0,191
8			19,2	13		8-ОСТ 1 10814-72	8-ОСТ 1 10811-72													0,262	0,202
9			20,2	14		9-ОСТ 1 10814-72	9-ОСТ 1 10811-72													0,273	0,213
10			21,2	15		10-ОСТ 1 10814-72	10-ОСТ 1 10811-72													0,284	0,224
11			22,2	16		11-ОСТ 1 10814-72	11-ОСТ 1 10811-72											0,295	0,245		
15		5,0	14,5	7	2,5	15-ОСТ 1 10814-72	17-ОСТ 1 10811-72											0,296	0,214		
16			15,5	8		16-ОСТ 1 10814-72	18-ОСТ 1 10811-72											0,311	0,229		
17			16,5	9		17-ОСТ 1 10814-72	19-ОСТ 1 10811-72											0,326	0,244		
18			17,5	10		18-ОСТ 1 10814-72	20-ОСТ 1 10811-72											0,341	0,259		
19			18,5	11		19-ОСТ 1 10814-72	21-ОСТ 1 10811-72											0,356	0,271		
20			19,5	12		20-ОСТ 1 10814-72	22-ОСТ 1 10811-72	10787 (1100)	7845 (800)	7355 (750)	6865 (700)	4903 (500)	4511 (460)	4119 (420)	3726 (380)	7,0	0,59 (6,0)	0,371	0,289		
21			20,5	13		21-ОСТ 1 10814-72	23-ОСТ 1 10811-72											0,386	0,304		
22			21,5	14		22-ОСТ 1 10814-72	24-ОСТ 1 10811-72											0,401	0,319		

* Размеры для справок.

** Наименьший крутящий момент, при котором не должно быть провертывания корпуса заклепки, поставленной в пакет.

№ изм. 1 2
№ изв. 7678 8534

1346

№ № дубликата
№ № подлинника

6-6 от 703.82.Помова 07.07.82/104

Продолжение

Размеры в мм

Типоразмеры	Применяемость	d	L	l	H	Поз. 1	Поз. 2	Поз. 3	Разрушающая нагрузка, Н (кгс)								Площадь смятия под кольцом, мм ²	M _{кр} , Н·м (кгс·см), не менее	Масса 100 шт., кг		
						Корпус	Винт	Кольцо	на одиночный срез				на разрыв соединения						С хвостовиком винта	Без хвостовика винта	
						Количество			при температуре, °С												
						1	1	1	25	200	300	400	25	200	300	400					
						Обозначение															
23		5,0	22,5	15	2,5	23-ОСТ 1 10814-72	25-ОСТ 1 10811-72	1-Н.Кл-ОСТ1 11208-73	10787 (1100)	7845 (800)	7355 (750)	6865 (700)	4903 (500)	4511 (460)	4119 (420)	3726 (380)	7,0	0,59 (6,0)	0,416	0,334	
24			23,5	16		24-ОСТ 1 10814-72	26-ОСТ 1 10811-72												0,431	0,349	
25			24,5	17		25-ОСТ 1 10814-72	27-ОСТ 1 10811-72												0,446	0,364	
26			25,5	18		26-ОСТ 1 10814-72	28-ОСТ 1 10811-72												0,461	0,379	
27			26,5	19		27-ОСТ 1 10814-72	29-ОСТ 1 10811-72												0,476	0,394	
31		6,0	16,5	8	3,0	31-ОСТ 1 10814-72	35-ОСТ 1 10811-72	2-Н.Кл-ОСТ1 11208-73	15691 (1600)	13730 (1400)	12553 (1280)	9807 (1000)	8336 (850)	7944 (810)	6865 (700)	6276 (640)	12,0	0,98 (10,0)	0,428	0,323	
32			17,5	9		32-ОСТ 1 10814-72	36-ОСТ 1 10811-72												0,450	0,345	
33			18,5	10		33-ОСТ 1 10814-72	37-ОСТ 1 10811-72												0,472	0,367	
34			19,5	11		34-ОСТ 1 10814-72	38-ОСТ 1 10811-72												0,494	0,389	
35			20,5	12		35-ОСТ 1 10814-72	39-ОСТ 1 10811-72												0,516	0,411	
36			21,5	13		36-ОСТ 1 10814-72	40-ОСТ 1 10811-72												0,538	0,433	
37			22,5	14		37-ОСТ 1 10814-72	41-ОСТ 1 10811-72												0,560	0,455	
38			23,5	15		38-ОСТ 1 10814-72	42-ОСТ 1 10811-72												0,582	0,477	
39			24,5	16		39-ОСТ 1 10814-72	43-ОСТ 1 10811-72												0,604	0,499	
40			25,5	17		40-ОСТ 1 10814-72	44-ОСТ 1 10811-72												0,626	0,521	
41			26,5	18		41-ОСТ 1 10814-72	45-ОСТ 1 10811-72												0,648	0,543	
42			27,5	19		42-ОСТ 1 10814-72	46-ОСТ 1 10811-72												0,670	0,565	
43			28,5	20		43-ОСТ 1 10814-72	47-ОСТ 1 10811-72												0,692	0,587	
44			29,5	21		44-ОСТ 1 10814-72	48-ОСТ 1 10811-72												0,714	0,609	
45			30,5	22		45-ОСТ 1 10814-72	49-ОСТ 1 10811-72												0,736	0,631	
46			31,5	23		46-ОСТ 1 10814-72	50-ОСТ 1 10811-72												0,758	0,653	
50		7,0	17,0	8	3,5	50-ОСТ 1 10814-72	56-ОСТ 1 10811-72	3-Н.Кл-ОСТ1 11208-73	21575 (2200)	17652 (1800)	15691 (1600)	13730 (1400)	13730 (1400)	10787 (1100)	8826 (900)	7845 (800)	15	1,96 (20)	0,654	0,492	
51			18,0	9		51-ОСТ 1 10814-72	57-ОСТ 1 10811-72												0,685	0,523	
52			19,0	10		52-ОСТ 1 10814-72	58-ОСТ 1 10811-72												0,716	0,554	
53			20,0	11		53-ОСТ 1 10814-72	59-ОСТ 1 10811-72												0,747	0,585	
54			21,0	12		54-ОСТ 1 10814-72	60-ОСТ 1 10811-72												0,778	0,610	
55			22,0	13		55-ОСТ 1 10814-72	61-ОСТ 1 10811-72												0,809	0,647	
56			23,0	14		56-ОСТ 1 10814-72	62-ОСТ 1 10811-72												0,840	0,678	

* Наименьший крутящий момент, при котором не должно быть проворачивания корпуса заклепки, поставленной в пакет.

В-В 04.703.82 Ломопа 07.07.12 Лос

№ изм. 1 2
№ изв. 7678 8534

Изм. № дубликата 1346
Изм. № подлинника

Размеры в мм

Типоразмеры	Применяемость	d	L	l	H	Поз. 1	Поз. 2	Поз. 3	Разрушающая нагрузка, Н(кгс)								Площадь смятия под кольцом, мм ²	M _{кр} , Н·м (кгс·см), не менее	Масса 100 шт., кг		
						Корпус	Винт	Кольцо	на одиночный срез				на разрыв соединения						С хвостовиком винта	Без хвостовика винта	
						Количество			при температуре, °С												
						1	1	1	25	200	300	400	25	200	300	400					
						Обозначение															
57		7,0	24,0	15	3,5	57-ОСТ 1 10814-72	63-ОСТ 1 10811-72	3-Н.Кл-ОСТ 1 11208-73	21575 (2200)	17652 (1800)	15691 (1600)	13730 (1400)	13730 (1400)	10787 (1100)	8828 (900)	7845 (800)	15	1,96 (20)	0,871	0,709	
58			25,0	16		58-ОСТ 1 10814-72	64-ОСТ 1 10811-72												0,902	0,740	
59			26,0	17		59-ОСТ 1 10814-72	65-ОСТ 1 10811-72												0,933	0,771	
60			27,0	18		60-ОСТ 1 10814-72	66-ОСТ 1 10811-72												0,964	0,802	
61			28,0	19		61-ОСТ 1 10814-72	67-ОСТ 1 10811-72												0,995	0,833	
62			29,0	20		62-ОСТ 1 10814-72	68-ОСТ 1 10811-72												1,026	0,864	
63			30,0	21		63-ОСТ 1 10814-72	69-ОСТ 1 10811-72												1,057	0,895	
64			31,0	22		64-ОСТ 1 10814-72	70-ОСТ 1 10811-72												1,088	0,926	
65			32,0	23		65-ОСТ 1 10814-72	71-ОСТ 1 10811-72												1,119	0,957	
69			8,0	19,5		9	4,0												69-ОСТ 1 10814-72	77-ОСТ 1 10811-72	4-Н.Кл-ОСТ 1 11208-73
70		20,5		10	70-ОСТ 1 10814-72	78-ОСТ 1 10811-72		1,040	0,807												
71		21,5		11	71-ОСТ 1 10814-72	79-ОСТ 1 10811-72		1,083	0,850												
72		22,5		12	72-ОСТ 1 10814-72	80-ОСТ 1 10811-62		1,126	0,893												
73		23,5		13	73-ОСТ 1 10814-72	81-ОСТ 1 10811-72		1,169	0,936												
74		24,5		14	74-ОСТ 1 10814-72	82-ОСТ 1 10811-72		1,210	0,977												
75		25,5		15	75-ОСТ 1 10814-72	83-ОСТ 1 10811-72		1,253	1,020												
76		26,5		16	76-ОСТ 1 10814-62	84-ОСТ 1 10811-72		1,294	1,061												
77		27,5		17	77-ОСТ 1 10814-72	85-ОСТ 1 10811-72		1,337	1,104												
78		28,5		18	78-ОСТ 1 10814-72	86-ОСТ 1 10811-72		1,378	1,145												
79		29,5		19	79-ОСТ 1 10814-72	87-ОСТ 1 10811-72		1,421	1,188												
80		30,5		20	80-ОСТ 1 10814-72	88-ОСТ 1 10811-72		1,462	1,229												
81		31,5		21	81-ОСТ 1 10814-72	89-ОСТ 1 10811-72		1,505	1,272												
82		32,5		22	82-ОСТ 1 10814-72	90-ОСТ 1 10811-72		1,546	1,313												
83		33,5		23	83-ОСТ 1 10814-72	91-ОСТ 1 10811-72		1,589	1,356												
84		34,5		24	84-ОСТ 1 10814-72	92-ОСТ 1 10811-72		1,630	1,397												
85		35,5		25	85-ОСТ 1 10814-72	93-ОСТ 1 10811-72		1,673	1,440												
86		36,5		26	86-ОСТ 1 10814-72	94-ОСТ 1 10811-72		1,714	1,481												
87		37,5		27	87-ОСТ 1 10814-72	95-ОСТ 1 10811-72		1,757	1,524												
88		38,5		28	88-ОСТ 1 10814-72	96-ОСТ 1 10811-72		1,798	1,565												
89		39,5		29	89-ОСТ 1 10814-72	97-ОСТ 1 10811-72		1,841	1,608												

* Наименьший крутящий момент, при котором не должно быть проворачивания корпуса заклепки, поставленной в пакет.

№ изм. 1 7679 8534
№ изм. 2

1346

Изм. № дубликата
Изм. № подлинника

Б-В Сч. 903. 82 Ломова 07.07.82

3. Перед сборкой произвести смазку корпуса, винта и кольца отдельно.
Состав смазки - по ОСТ1 00647-78.

4. При установке заклепок смазку не удалять.

5. Затяжку пакета производить до момента отрыва хвостовика винта.

6. Выполнение соединений заклепками и подбор типоразмеров заклепок по толщине пакета должны соответствовать указанным в обязательном приложении 1.

7. Коды ОКП заклепок должны соответствовать указанным в обязательном приложении 2.

8. Технические условия - по ОСТ 1 00647-78.

Пример наименования и обозначения заклепки типоразмера 2:

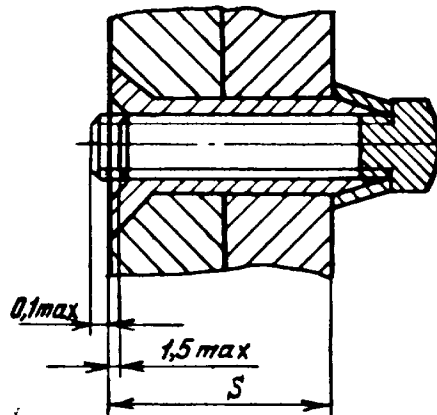
Заклепка 2-ОСТ 1 10813-72

№ инв.	1	2	№ инв.	8534
№ инв.	7679		№ инв.	

Инв. № дубликата	
Инв. № подлинника	1346

Б-6 04.703.82 Ломога 07.07.82

ВЫПОЛНЕНИЕ СОЕДИНЕНИЙ ЗАКЛЕПКАМИ
И ПОДБОР ТИПОРАЗМЕРОВ ЗАКЛЕПОК ПО ТОЛШИНЕ ПАКЕТА



ММ

Типораз- меры	S	Типораз- меры	S	Типораз- меры	S
1	От 2,8 до 3,6	20	Св. 8,5 до 9,5	39	Св. 11,7 до 12,7
2	Св. 3,6 до 4,6	21	Св. 9,5 до 10,5	40	Св. 12,7 до 13,7
3	Св. 4,6 до 5,6	22	Св. 10,5 до 11,5	41	Св. 13,7 до 14,7
4	Св. 5,6 до 6,6	23	Св. 11,5 до 12,5	42	Св. 14,7 до 15,7
5	Св. 6,6 до 7,6	24	Св. 12,5 до 13,5	43	Св. 15,7 до 16,7
6	Св. 7,6 до 8,6	25	Св. 13,5 до 14,5	44	Св. 16,7 до 17,7
7	Св. 8,6 до 9,6	26	Св. 14,5 до 15,5	45	Св. 17,7 до 18,7
8	Св. 9,6 до 10,6	27	Св. 15,5 до 16,5	46	Св. 18,7 до 19,7
9	Св. 10,6 до 11,6				
10	Св. 11,6 до 12,6				
11	Св. 12,6 до 13,6				
		31	От 3,8 до 4,7	50	От 3,8 до 4,7
		32	Св. 4,7 до 5,7	51	Св. 4,7 до 5,7
		33	Св. 5,7 до 6,7	52	Св. 5,7 до 6,7
15	От 3,6 до 4,5	34	Св. 6,7 до 7,7	53	Св. 6,7 до 7,7
16	Св. 4,5 до 5,5	35	Св. 7,7 до 8,7	54	Св. 7,7 до 8,7
17	Св. 5,5 до 6,5	36	Св. 8,7 до 9,7	55	Св. 8,7 до 9,7
18	Св. 6,5 до 7,5	37	Св. 9,7 до 10,7	56	Св. 9,7 до 10,7
19	Св. 7,5 до 8,5	38	Св. 10,7 до 11,7	57	Св. 10,7 до 11,7

№ изм. 2
№ изв. 8534

1347

Инв. № дубликата
Инв. № подлинника

6-6 | 04.703.82 | Ломба | 07.07.82 | 1/02

Продолжение

мм

Типораз- меры	S	Типораз- меры	S	Типораз- меры	S
58	Св. 11,7 до 12,7	69	От 4,8 до 5,7	80	Св. 15,7 до 16,7
59	Св. 12,7 до 13,7	70	Св. 5,7 до 6,7	81	Св. 16,7 до 17,7
60	Св. 13,7 до 14,7	71	Св. 6,7 до 7,7	82	Св. 17,7 до 18,7
61	Св. 14,7 до 15,7	72	Св. 7,7 до 8,7	83	Св. 18,7 до 19,7
62	Св. 15,7 до 16,7	73	Св. 8,7 до 9,7	84	Св. 19,7 до 20,7
63	Св. 16,7 до 17,7	74	Св. 9,7 до 10,7	85	Св. 20,7 до 21,7
64	Св. 17,7 до 18,7	75	Св. 10,7 до 11,7	86	Св. 21,7 до 22,7
65	Св. 18,7 до 19,7	76	Св. 11,7 до 12,7	87	Св. 22,7 до 23,7
		77	Св. 12,7 до 13,7	88	Св. 23,7 до 24,7
		78	Св. 13,7 до 14,7	89	Св. 24,7 до 25,7
		79	Св. 14,7 до 15,7		

№ изм.	2
№ изв.	8534

Инв. № дубликата	1347
Инв. № подлинника	

В-6 | СЧ. 703.82 | Ломофа | 07.07.82 | Ломс-

ОСТ 110813-72 Стр. 8

ПРИЛОЖЕНИЕ

Обязательное

Код ОКП 75 8321 5XXX КЧ

См. таблицу

Типоразмеры	XXX	КЧ	Типоразмеры	XXX	КЧ	Типоразмеры	XXX	КЧ
1	001	07	31	031	01	61	061	06
2	002	06	32	032	00	62	062	05
3	003	05	33	033	10	63	063	04
4	004	04	34	034	09	64	064	03
5	005	03	35	035	08	65	065	02
6	006	02	36	036	07			
7	007	01	37	037	06			
8	008	00	38	038	05			
9	009	10	39	039	04	69	069	09
10	010	06	40	040	00	70	070	05
11	011	05	41	041	10	71	071	04
			42	042	09	72	072	03
			43	043	08	73	073	02
			44	044	07	74	074	01
15	015	01	45	045	06	75	075	00
16	016	00	46	046	05	76	076	10
17	017	10				77	077	09
18	018	09				78	078	08
19	019	08				79	079	07
20	020	04	50	050	09	80	080	03
21	021	03	51	051	08	81	081	02
22	022	02	52	052	07	82	082	01
23	023	01	53	053	06	83	083	00
24	024	00	54	054	05	84	084	10
25	025	10	55	055	04	85	085	09
26	026	09	56	056	03	86	086	08
27	027	08	57	057	02	87	087	07
			58	058	01	88	088	06
			59	059	00	89	089	05
			60	060	07			

№ изм.	Нов.
№ изв.	8534

1346

Изм. № дубликата
Изм. № подлинника

② Нов. Изв. № 8534

В-6 сч. 703.82 Лолова 07.07.82 (104)

ЛИСТ РЕГИСТРАЦИИ ИЗМЕНЕНИЙ

№ ИЗМ.	Номера страниц				Номер "Изв. об ИЗМ."	Подпись	Дата	Срок введения изменения
	Изме- ненных	Заме- ненных	Новых	Анну- лиро- ванных				
1	1,2,3,	-	-	-	7679	Тихомиров		01.07.79
2	1+7	-	8,9	-	8534	Тихомиров	25.11.81	01.01.83
3	1	-	-	-	9695	Дорожников		01.07.87

Инвентарный № 1346

② Нов. Изв. № 8534

6-6 04.03.82 Ломова 07.07.82 Лелю