

ОСТ 1 10810-72

Стр. 2

Rz40/ (✓)

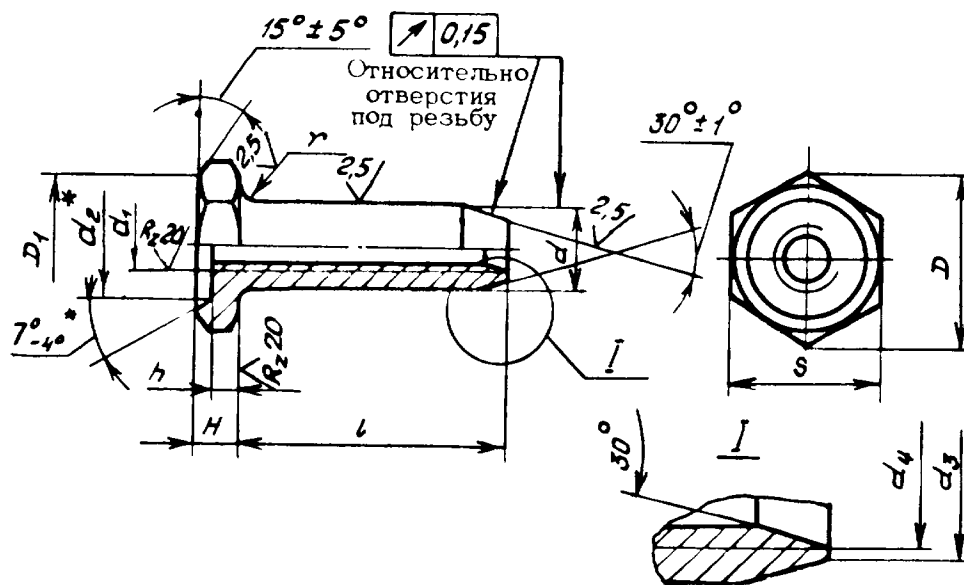


Таблица 1

мм

d Пред. откл. по h 10	d ₁	d ₂	d ₃ Пред. откл. по h 12	d ₄	D		D ₁ min	S	H	h	r
					Номин.	Пред. откл.				Пред.откл.	
										-0,3	+0,2
4,2	M3	5,5	3,3	3,0	8,1	-0,6	6,3	7	2,5	2,0	0,5
5,0	M3,5	6,5	3,9	3,5	9,2		7,3	8			
6,0	M4	8,0	4,4	4,0	11,5	-0,7	9,2	10	2,8	2,5	0,7
7,0	M5	8,5	5,4	5,0							
8,0	M6	10,0	6,4	6,0	13,8		11,0	12	3,0		

№ изм. 4
№ изв. 8470 9695

№ дубликата 1343
№ подлинника

* Размеры обеспеч. INSTR.

В-В/СИ.785.87 02.07.87 Дорошнев Дорич

Таблица 2

Размеры в мм

Типо-размеры	Применяемость	d	l		Масса 100 шт., кг
			Номин.	Пред. откл.	
1		4,2	5	-0,20	0,075
2			6		0,082
3			7		0,089
4			8		0,096
5			9		0,103
6			10		0,110
7			11	-0,24	0,117
8			12		0,124
9			13		0,131
10			14		0,138
11			15		0,145
15		5,0	7	-0,20	0,095
16			8		0,105
17			9		0,115
18			10		0,125
19			11	-0,24	0,135
20			12		0,145
21			13		0,155
22			14		0,165
23			15		0,175
24			16		0,185
25			17		0,195
26			18		0,205
27		19	-0,28	0,215	
31		6,0	8	-0,20	0,146
32			9		0,160
33			10		0,174
34			11	-0,24	0,188
35			12		0,202
36			13		0,216

Лит. изм.
№ изв.

1343

Инв. № дубликата
Инв. № подлинника

B-B/OC-135-75/Хохлова/10.06.75/Аванес

Продолжение табл.2

Размеры в мм

Типо-размеры	Применяемость	d	l		Масса 100 шт., кг	
			Номин.	Пред. откл.		
37		6,0	14	-0,24	0,230	
38			15		0,244	
39			16		0,258	
40			17		0,272	
41			18		0,285	
42			19	-0,28	0,300	
43			20		0,314	
44			21		0,328	
45			22		0,342	
46			23		0,356	
50		7,0	8	-0,20	0,193	
51			9		0,211	
52			10		0,229	
53			11	-0,24	0,247	
54			12		0,265	
55			13		0,283	
56			14		0,301	
57			15		0,319	
58			16	-0,28	0,337	
59			17		0,355	
60			18		0,373	
61			19		-0,28	0,391
62			20			0,409
63			21	0,427		
64			22	0,445		
65		23	0,463			
69		8,0	9	-0,20	0,260	
70			10		0,288	
71			11	-0,24	0,312	
72			12		0,338	
73			13		0,364	

№. изм. 2
№. изв. 7678

1343

Инв. № дубликата
Инв. № подлинника

6-6-10-1191-8010-0000 09.07.80

Продолжение табл.2

Размеры в мм

Типо-размеры	Приме-няемость	d	l		Масса 100 шт., кг				
			Номин.	Пред. откл.					
74		8,0	14	-0,24	0,390				
75			15		-0,24	0,416			
76			16			-0,24	0,442		
77			17				-0,24	0,468	
78			18					-0,24	0,494
79			19						-0,24
80			20	-0,28					
81			21		-0,28				
82			22			-0,28			
83			23				-0,28		
84			24					-0,28	
85			25						-0,28
86			26	-0,28					
87			27		-0,28				
88			28			-0,28			
89			29				-0,28		

№ изм.	1	2	3	4
№ изв.	6003	7878	8470	9695

Инв. № дубликата	1343
Инв. № подлинника	

2. Материал: сталь 13X11H2B2MФ-Ш.
3. Термическая обработка: $\sigma_B = 1079 \dots 1226$ МПа ($110 \dots 125$ кгс/мм²).
4. Резьба левая - LH, поле допуска - 5H6H.
5. Неуказанные предельные отклонения размеров, допуски формы и расположения поверхностей - по ОСТ 1 00022-80.
6. Покрытие: Н.Кд 6.т.хр.
7. Коды ОКП корпусов должны соответствовать указанным в обязательном приложении.
8. Технические условия - по ОСТ 1 00647-78.

Пример наименования и обозначения корпуса заклепок типоразмера 2:

Корпус 2 - ОСТ 1 10810-72

В-В | СИ.785.87 | 02.07.87 | Дорошнев В.В.

ОСТ 1 10810-72 Стр. 6

ПРИЛОЖЕНИЕ

Обязательное

Код ОКП 75 9321 2XXX КЧ

См. таблицу

Типоразмеры	XXX	КЧ	Типоразмеры	XXX	КЧ	Типоразмеры	XXX	КЧ
1	001	08	31	031	02	61	061	07
2	002	07	32	032	01	62	062	06
3	003	06	33	033	00	63	063	05
4	004	05	34	034	10	64	064	04
5	005	04	35	035	09	65	065	03
6	006	03	36	036	08			
7	007	02	37	037	07			
8	008	01	38	038	06			
9	009	00	39	039	05	69	069	10
10	010	07	40	040	01	70	070	06
11	011	06	41	041	00	71	071	05
			42	042	10	72	072	04
			43	043	09	73	073	03
			44	044	08	74	074	02
15	015	02	45	045	07	75	075	01
16	016	01	46	046	06	76	076	00
17	017	00				77	077	10
18	018	10				78	078	09
19	019	09				79	079	08
20	020	05	50	050	10	80	080	04
21	021	04	51	051	09	81	081	03
22	022	03	52	052	08	82	082	02
23	023	02	53	053	07	83	083	01
24	024	01	54	054	06	84	084	00
25	025	00	55	055	05	85	085	10
26	026	10	56	056	04	86	086	09
27	027	09	57	057	03	87	087	08
			58	058	02	88	088	07
			59	059	01	89	089	06
			60	060	08			

№ изм.	Нов.
№ изв.	8470

1343

Изм. № дубликата
Изм. № подлинника

③ Нов. Изв. № 8470

Б-Б СЧ. 700. 82 Ломопа 06.07.82 Мелс.

ЛИСТ РЕГИСТРАЦИИ ИЗМЕНЕНИЙ

№ изм.	Номера страниц				Номер "Изв. об изм."	Подпись	Дата	Срок введения изменения
	Изме- ненных	Заме- няемых	Новых	Анну- лиро- ванных				
1	1,2,5	-	-	-	6003	<i>Дорожников</i>		01.10.75
2	1,2,4, 5	-	-	-	7678	<i>Дорожников</i>		01.07.79
3	1,5	2	6,7	-	8470	<i>Дорожников</i>	23 и 31	01.01.83
4	1,2,5	-	-	-	9695	<i>Дорожников</i>		01.07.87

Инвентарный № 1343

③ Нов. Изв. № 8470

Б-6 (О. 700.92) Дорожников 06.07.83 (О. 10.83)