

Размеры в мм

Типоразмеры	Применяемость	D	L	L	H	S	Поз. 1	Поз. 2	Поз. 3	Разрушающая нагрузка, Н (кгс)								Площадь смятия под кольцом, мм ²	M _{кр} , Н·м (кгс·см), не менее	Масса 100 шт., кг							
							Корпус	Винт	Кольцо	на одинарный срез				на разрыв соединения						С хвостовиком винта	Без хвостовика винта						
							Количество			25		200		300		400				25		200		300		400	
							Обозначение			при температуре, °C																	
1		4,2	11,2	5	2,5	7,0	1-ОСТ 1 10810-72	3-ОСТ 1 10811-72	5-Н.Кл-ОСТ 1 11208-73											5,0	0,44 (4,5)	0,207	0,147				
2			12,2	6			2-ОСТ 1 10810-72	4-ОСТ 1 10811-72															0,218	0,158			
3			13,2	7			3-ОСТ 1 10810-72	5-ОСТ 1 10811-72															0,229	0,169			
4			14,2	8			4-ОСТ 1 10810-72	6-ОСТ 1 10811-72															0,240	0,180			
5			15,2	9			5-ОСТ 1 10810-72	7-ОСТ 1 10811-72															0,251	0,191			
6			16,2	10			6-ОСТ 1 10810-72	8-ОСТ 1 10811-72															0,262	0,202			
7			17,2	11			7-ОСТ 1 10810-72	9-ОСТ 1 10811-72															0,273	0,213			
8			18,2	12			8-ОСТ 1 10810-72	10-ОСТ 1 10811-72															0,284	0,224			
9			19,2	13			9-ОСТ 1 10810-72	11-ОСТ 1 10811-72															0,295	0,235			
10			20,2	14			10-ОСТ 1 10810-72	12-ОСТ 1 10811-72															0,306	0,246			
11			21,2	15			11-ОСТ 1 10810-72	13-ОСТ 1 10811-72															0,317	0,257			
15		5,0	14,5	7	2,6	8,0	15-ОСТ 1 10810-72	19-ОСТ 1 10811-72	1-Н.Кл-ОСТ 1 11208-73										7,0	0,59 (6,0)	0,314	0,232					
16			15,5	8			16-ОСТ 1 10810-72	20-ОСТ 1 10811-72														0,329	0,247				
17			16,5	9			17-ОСТ 1 10810-72	21-ОСТ 1 10811-72														0,344	0,262				
18			17,5	10			18-ОСТ 1 10810-72	22-ОСТ 1 10811-72														0,359	0,277				
19			18,5	11			19-ОСТ 1 10810-72	23-ОСТ 1 10811-72														0,374	0,292				
20			19,5	12			20-ОСТ 1 10810-72	24-ОСТ 1 10811-72														0,389	0,307				
21			20,5	13			21-ОСТ 1 10810-72	25-ОСТ 1 10811-72														0,404	0,322				
22			21,5	14			22-ОСТ 1 10810-72	26-ОСТ 1 10811-72														0,419	0,337				
23			22,5	15			23-ОСТ 1 10810-72	27-ОСТ 1 10811-72														0,434	0,352				
24		23,5	16	24-ОСТ 1 10810-72	28-ОСТ 1 10811-72											0,449	0,367										

* Размеры для справок.

** Наименьший крутящий момент, при котором не должно быть проворачивания корпуса заклепки, поставленной в пакет.

№ изм. 2
№ изв. 7678
8470

1341

Изм. № дубликата
Изм. № подлинника

В-В от 700.82 Ломова 06.07.82 Лас

Продолжение

Размеры в мм

Типоразмеры	Применяемость	D	L	l	H	S	Поз. 1	Поз. 2	Поз. 3	Разрушающая нагрузка, Н(кгс)								Площадь смятия под кольцом, мм ²	M _{кр} , Н·м (кгс·см), не менее	Масса 100 шт., кг	
							Корпус	Винт	Кольцо	на одинарный срез				на разрыв соединения						С хвостовиком винта	Без хвостовика винта
							Количество			при температуре, °C											
							1	1	1	25	200	300	400	25	200	300	400				
							Обозначение														
60		7,0	27,0	18	2,8	10,0	60-ОСТ 1 10810-72	68-ОСТ 1 10811-72	3-Н.Кр-ОСТ 1 11203-73	21575 (2200)	17652 (1800)	15691 (1600)	13730 (1400)	13730 (1400)	10787 (1100)	8826 (900)	7845 (800)	15	1,96 (20)	0,956	0,794
61			28,0	19			61-ОСТ 1 10810-72	69-ОСТ 1 10811-72												0,986	0,824
62			29,0	20			62-ОСТ 1 10810-72	70-ОСТ 1 10811-72												1,016	0,854
63			30,0	21			63-ОСТ 1 10810-72	71-ОСТ 1 10811-72												1,046	0,884
64			31,0	22			64-ОСТ 1 10810-72	72-ОСТ 1 10811-72												1,076	0,914
65			32,0	23			65-ОСТ 1 10810-72	73-ОСТ 1 10811-72												1,106	0,944
69		8,0	19,5	9	3,0	12,0	69-ОСТ 1 10810-72	79-ОСТ 1 10811-72	4-Н.Кр-ОСТ 1 11203-73	28440 (2900)	22065 (2250)	19614 (2000)	17652 (1800)	15200 (1550)	13730 (1400)	12553 (1280)	9807 (1000)	22	2,94 (30)	0,877	0,644
70			20,5	10			70-ОСТ 1 10810-72	80-ОСТ 1 10811-72												0,930	0,697
71			21,5	11			71-ОСТ 1 10810-72	81-ОСТ 1 10811-72												0,963	0,730
72			22,5	12			72-ОСТ 1 10810-72	82-ОСТ 1 10811-72												1,006	0,773
73			23,5	13			73-ОСТ 1 10810-72	83-ОСТ 1 10811-72												1,049	0,817
74			24,5	14			74-ОСТ 1 10810-72	84-ОСТ 1 10811-72												1,092	0,859
75			25,5	15			75-ОСТ 1 10810-72	85-ОСТ 1 10811-72												1,135	0,902
76			26,5	16			76-ОСТ 1 10810-72	86-ОСТ 1 10811-72												1,178	0,945
77			27,5	17			77-ОСТ 1 10810-72	87-ОСТ 1 10811-72												1,221	0,988
78			28,5	18			78-ОСТ 1 10810-72	88-ОСТ 1 10811-72												1,264	1,031
79			29,5	19			79-ОСТ 1 10810-72	89-ОСТ 1 10811-72												1,307	1,074
80			30,5	20			80-ОСТ 1 10810-72	90-ОСТ 1 10811-72												1,350	1,117
81			31,5	21			81-ОСТ 1 10810-72	91-ОСТ 1 10811-72												1,393	1,160
82		32,5	22	82-ОСТ 1 10810-72	92-ОСТ 1 10811-72	1,436	1,203														
83		33,5	23	83-ОСТ 1 10810-72	93-ОСТ 1 10811-72	1,479	1,246														
84		34,5	24	84-ОСТ 1 10810-72	94-ОСТ 1 10811-72	1,522	1,289														
85		35,5	25	85-ОСТ 1 10810-72	95-ОСТ 1 10811-72	1,565	1,332														
86		36,5	26	86-ОСТ 1 10810-72	96-ОСТ 1 10811-72	1,608	1,375														
87		37,5	27	87-ОСТ 1 10810-72	97-ОСТ 1 10811-72	1,651	1,418														
88		38,5	28	88-ОСТ 1 10810-72	98-ОСТ 1 10811-72	1,634	1,461														
89		39,5	29	89-ОСТ 1 10810-72	99-ОСТ 1 10811-72	1,737	1,504														

№ изм. 2 3
 № изв. 7678 8470

№ дубликата 1341
 № подлинника

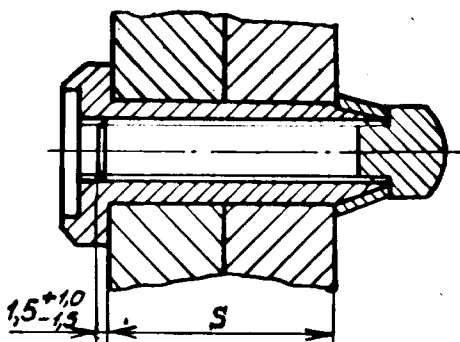
* Наименьший крутящий момент, при котором не должно быть провертывания корпуса заделки, поставленной в пакет.

К-Р СЧ. 700.82 Ломопа 06.07.82/89

ПРИЛОЖЕНИЕ 1

Обязательное

ВЫПОЛНЕНИЕ СОЕДИНЕНИЙ ЗАКЛЕПКАМИ
И ПОДБОР ТИПОРАЗМЕРОВ ЗАКЛЕПОК ПО ТОЛЩИНЕ ПАКЕТА



мм

Типораз- меры	S	Типораз- меры	S	Типораз- меры	S
1	От 1,6 до 2,6	21	Св. 9,5 до 10,5	41	Св. 13,7 до 14,7
2	Св. 2,6 до 3,6	22	Св. 10,5 до 11,5	42	Св. 14,7 до 15,7
3	Св. 3,6 до 4,6	23	Св. 11,5 до 12,5	43	Св. 15,7 до 16,7
4	Св. 4,6 до 5,6	24	Св. 12,5 до 13,5	44	Св. 16,7 до 17,7
5	Св. 5,6 до 6,6	25	Св. 13,5 до 14,5	45	Св. 17,7 до 18,7
6	Св. 6,6 до 7,6	26	Св. 14,5 до 15,5	46	Св. 18,7 до 19,7
7	Св. 7,6 до 8,6	27	Св. 15,5 до 16,5		
8	Св. 8,6 до 9,6				
9	Св. 9,6 до 10,6				
10	Св. 10,6 до 11,6			50	От 3,8 до 4,7
11	Св. 11,6 до 12,6	31	От 3,8 до 4,7	51	Св. 4,7 до 5,7
		32	Св. 4,7 до 5,7	52	Св. 5,7 до 6,7
		33	Св. 5,7 до 6,7	53	Св. 6,7 до 7,7
		34	Св. 6,7 до 7,7	54	Св. 7,7 до 8,7
15	От 3,6 до 4,5	35	Св. 7,7 до 8,7	55	Св. 8,7 до 9,7
16	Св. 4,5 до 5,5	36	Св. 8,7 до 9,7	56	Св. 9,7 до 10,7
17	Св. 5,5 до 6,5	37	Св. 9,7 до 10,7	57	Св. 10,7 до 11,7
18	Св. 6,5 до 7,5	38	Св. 10,7 до 11,7	58	Св. 11,7 до 12,7
19	Св. 7,5 до 8,5	39	Св. 11,7 до 12,7	59	Св. 12,7 до 13,7
20	Св. 8,5 до 9,5	40	Св. 12,7 до 13,7	60	Св. 13,7 до 14,7

№ изм. 1
№ изв. 8003
8470

Инв. № дубликата
Инв. № подлинника
1342

35

ОСТ 1 10809-72 Стр. 7

Продолжение

Типораз- меры	S	Типораз- меры	S	Типораз- меры	S
61	Св. 14,7 до 15,7	71	Св. 6,7 до 7,7	81	Св. 16,7 до 17,7
62	Св. 15,7 до 16,7	72	Св. 7,7 до 8,7	82	Св. 17,7 до 18,7
63	Св. 16,7 до 17,7	73	Св. 8,7 до 9,7	83	Св. 18,7 до 19,7
64	Св. 17,7 до 18,7	74	Св. 9,7 до 10,7	84	Св. 19,7 до 20,7
65	Св. 18,7 до 19,7	75	Св. 10,7 до 11,7	85	Св. 20,7 до 21,7
		76	Св. 11,7 до 12,7	86	Св. 21,7 до 22,7
		77	Св. 12,7 до 13,7	87	Св. 22,7 до 23,7
		78	Св. 13,7 до 14,7	88	Св. 23,7 до 24,7
69	От 4,8 до 5,7	79	Св. 14,7 до 15,7	89	Св. 24,7 до 25,7
70	Св. 5,7 до 6,7	80	Св. 15,7 до 16,7		

№ изм. 3
№ изв. 8470

1342

Инв. № дубликата
Инв. № подлинника

В-Р СЧ. 700. 82 Помора 06.07.82 Лел

ОСТ 1 10809-72 Стр. 8

ПРИЛОЖЕНИЕ 2

Обязательное

Код ОКП 75 9321 1XXX КЧ

См. таблицу

Типоразмеры	XXX	КЧ	Типоразмеры	XXX	КЧ	Типоразмеры	XXX	КЧ
1	001	01	31	031	06	61	061	00
2	002	00	32	032	05	62	062	10
3	003	10	33	033	04	63	063	09
4	004	09	34	034	03	64	064	08
5	005	08	35	035	02	65	065	07
6	006	07	36	036	01			
7	007	06	37	037	00			
8	008	05	38	038	10			
9	009	04	39	039	09	69	069	03
10	010	00	40	040	05	70	070	10
11	011	10	41	041	04	71	071	09
			42	042	03	72	072	08
			43	043	02	73	073	07
			44	044	01	74	074	06
15	015	06	45	045	00	75	075	05
16	016	05	46	046	10	76	076	04
17	017	04				77	077	03
18	018	03				78	078	02
19	019	02				79	079	01
20	020	09	50	050	03	80	080	08
21	021	08	51	051	02	81	081	07
22	022	07	52	052	01	82	082	06
23	023	06	53	053	00	83	083	05
24	024	05	54	054	10	84	084	04
25	025	04	55	055	09	85	085	03
26	026	03	56	056	08	86	086	02
27	027	02	57	057	07	87	087	01
			58	058	06	88	088	00
			59	059	05	89	089	10
			60	060	01			

№ изм.	Нов.
№ изв.	8470

Инд. № дубликата	1341
Инд. № подлинника	

③ Нов. Изв. № 8470

6-6 су. 700. 82 Ломопа 06.07.82

ЛИСТ РЕГИСТРАЦИИ ИЗМЕНЕНИЙ

№ изм.	Номера страниц				Номер " Изв. об изм. "	Подпись	Дата	Срок введения изменения
	Изме- ненных	Заме- ненных	Новых	Анну- лиро- ванных				
1	1,6	-	-	-	6003	<i>Литвиц</i>		01.10.75
2	1,2,3, 4,5	-	-	-	7678	<i>Литвиц</i>		01.07.79
3	1,2,3, 4,5,6,7	-	8,9	-	8470	<i>Литвиц</i>	23.11.81	01.01.83
4	1	-	-	-	9695	<i>Дорожников</i>		01.07.87

③ Нов. Изв. № 8470

Р-В. 104. 700. 82. Лорелова 06.07.82/1041

Инвентарный № 1342

55