

УДК 672.61:629.7

Группа Д15

ОТРАСЛЕВОЙ СТАНДАРТ

УШКИ ДЛЯ ЦЕПОЧЕК
Конструкция и размеры

ОСТ 1 10808-72

На 4 страницах

Взамен 1804С50

Проверено в 1988 г.

ОКП 75 9520

Распоряжением Министерства от 20 декабря 1972 г. № 087-16
срок введения установлен с 1 июля 1973 г.

Несоблюдение стандарта преследуется по закону

1. Настоящий стандарт распространяется на стальные штампованные ушки для цепочек по ОСТ 1 10806-72.

В стр. 1 | с. 79, 92 | Гаржумова

Издание официальное

ГР 1817 от 16.01.73

Перепечатка воспрещена

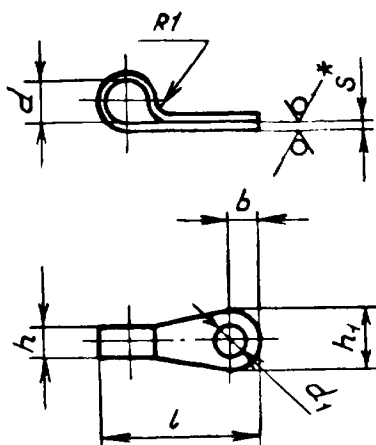
○

Лит. изм.	1	2	3
№ изв.	7198	11097	11394

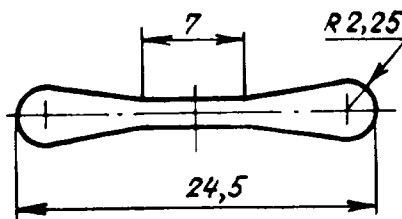
Инв. № дубликата	870
Инв. № подлинника	

2. Конструкция, размеры и коды ОКП ушек должны соответствовать указанным на чертеже и в таблице.

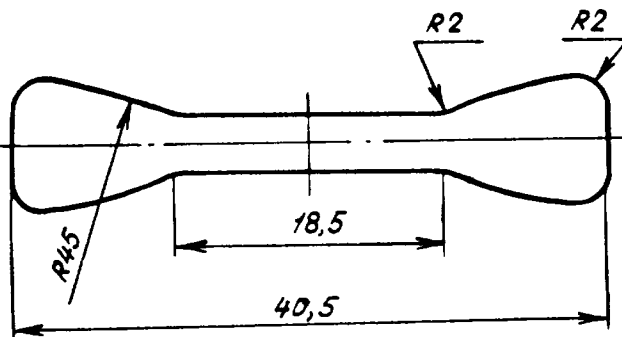
Rz 80/
√(√)



Развертка ушка исполнения 1



Развертка ушка исполнения 2



Размеры, мм

Исполнение	Код покрытия	Код ОКП	b	d	d ₁	h	h ₁	l	S	Масса 1 шт., г
1	01	75 9525 8401 04	2,25	3	2,7	1,5	4,5	11,0	0,5	0,3
	02	75 9525 8402 03								
2	01	75 9525 8403 02	3,00	5	3,2	4,0	9,0	17,5	1,0	1,6
	02	75 9525 8404 01								

3. Материал: сталь 20 по ГОСТ 16523-70.

4. Покрытие: Кд15.хр^{***} - для ушек, работающих в воздушной среде;
Ц15.хр^{**} - для ушек, работающих в топливах.

* Размер для справок.
*** По действующим отраслевым документам.

В-6 от 899.89 Ломова 11.09.89. ЛС

Лит. изм.	1	2
№ изв.	7188	1 1097

Изм. № дубликата	870
Изм. № подлинника	

18

ЛИСТ РЕГИСТРАЦИИ ИЗМЕНЕНИЙ

№ изм.	Номера страниц				Номер "Изв. об изм."	Подпись	Дата	Срок введения изменения
	Изме- ненных	Заме- ненных	Новых	Анну- лиро- ванных				
1	1 и 2	—	—	—	7198	Садык	4/10/88	1 января 1989
2	1, 2, 3	—	—	—	11097	Селеч	11.09.89	01.07.89
3	1	—	—	—	11394	Гарм	19.10.90	01.07.90

В/сч. 792.92 Гаркинова Гарм

Б-6 сч. 849.89 Гаркинова 11.07.89

14