

УДК 621.882.3:678.5

Группа Г32

ОТРАСЛЕВОЙ СТАНДАРТ

ГАЙКИ САМОКОНТРЯЩИЕСЯ ШЕСТИГРАННЫЕ ИЗ ПОЛИКАРБОНАТА Конструкция и размеры

ОСТ 110784-72

Взамен

Распоряжением Министерства от 6 декабря 1972 г.

№ 087-16

срок введения установлен с 1 июля 1973 г.

Несоблюдение стандарта преследуется по закону

1. Конструкция, размеры и масса шестигранных самоконтрящихся гаек из поликарбоната должны соответствовать указанным на чертеже и в таблице.

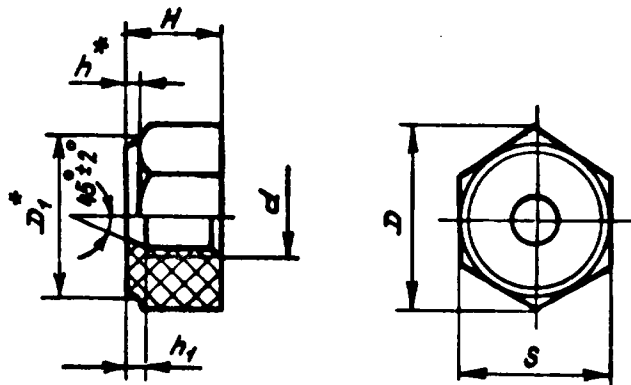
л.2 | 1/сч. 628.82 | Хоклюва | 05.05.82

Издание официальное

Перепечатка воспрещена

Лит.изм.	1
№ изв.	6004
Л.п.п.	л.п.п.
Изм. № дубликата	782
Изм. № подлинника	

▽5



мм

d	Применяемость	S	D	H	h ₁	Масса 100 шт., кг
		Пред. откл.				
		по С ₅	по В ₇		+0,05 -0,05	
M3		5,5	6,3	2,5	0,3	0,008
M4		7,0	8,1	4,0		0,019
M5		8,0	9,2	4,5	0,4	0,030
M6		10,0	11,5	5,5	0,5	0,043

①

2. Материал: смола поликарбонатная марки ПК-1 по ТУ 6-05-1668-80.
3. Резьба - по ОСТ 1 00105-73, поле допуска 5H6H.
4. Цвета гаек назначаются конструктором по ГОСТ 2645-71.
5. Технические условия - по ОСТ 1 80063-73.

Пример наименования и обозначения шестигранной самоконтращейся гайки с диаметром резьбы $d = 6$ мм:

Гайка 6-ОСТ 1 10784-72

Заход резьбы - по РТМ 33-61

* $D_1 = S$
 $h = h_1$

Лит. изм. 1
№ изм. 6004

Изм. № дубликата
Изм. № подлинника

782

11 | СИ.628.82 | Хохлова | 05.05.82