

13, 14

УДК 621.88

Группа Г38

ОТРАСЛЕВЫЕ СТАНДАРТЫ

ВТУЛКИ РЕЗЬБОВЫЕ Конструкция и размеры

ОСТ 1 10773-72
ОСТ 1 10774-72
ОСТ 1 10775-72
ОСТ 1 11490-74

На 20 страницах

Взамен 6045А-6050А;
2205А; 2206А

Проверено в 1985 г.
Срок действия установлен до 01.01.91
Проверено в 1989 г.
Срок действия продлен до 01.01.99

ОКП 75 9550

Распоряжением Министерства от 30 ноября 1972 г.

№ 087-16

срок введения установлен с 1 июля 1973 г.

Несоблюдение стандарта преследуется по закону

1. Настоящие стандарты распространяются на резьбовые втулки, предназначенные для крепления деталей в панелях и штатах, а также для крепления корпусов по ГОСТ 20261-84 на приборной доске.

В.В. КОС-3072

Издание официальное

ГР 1741, 1742, 1743 от 25.12.72;
ГР 47883 от 01.07.74

Перепечатка воспрещена

Лит.изм.	а	2	3	4	5	6
№ изв.	5509	6797	7993	9275	10139	11173

Инв. № дубликата	785
Инв. № подлинника	

2. Стандарты устанавливают три исполнения втулок:

- исполнение 1 - втулки резьбовые с насечкой;
- исполнение 2 - втулки резьбовые самоконтрящиеся с насечкой;
- исполнение 3 - втулки резьбовые самоконтрящиеся без насечки.

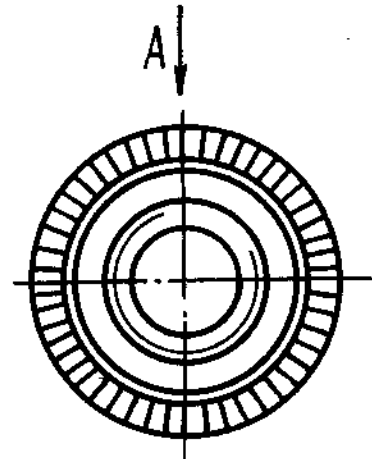
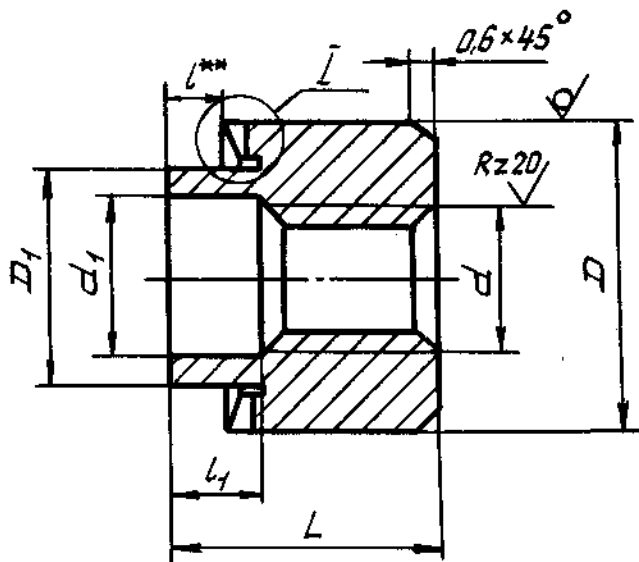
3. Втулки исполнения 1 и 2 предназначены для крепления деталей в панелях и платах как обычными винтами или болтами, так и невыпадающими винтами. Втулки исполнения 3 предназначены для крепления корпусов на приборной доске обычными винтами.

4. Конструкция и размеры втулок должны соответствовать указанным на черт. 1, 2, 3, 4 и в таблице.

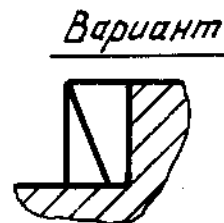
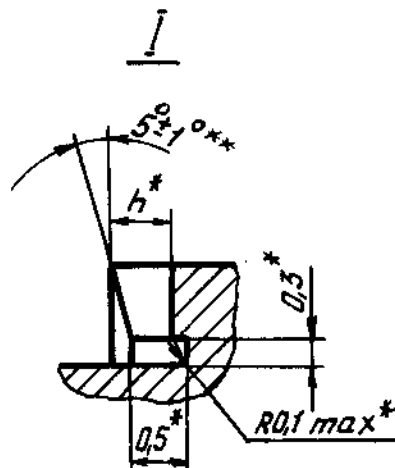
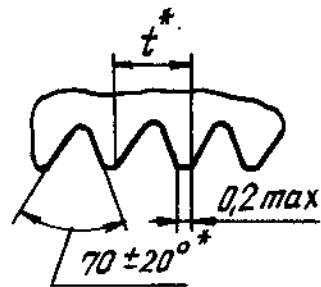
Исполнение 1

Для втулок из стали 20 и латуни

Rz40
√(√)



Вид А развернуто



Черт. 1

* Размеры обеспеч. INSTR.

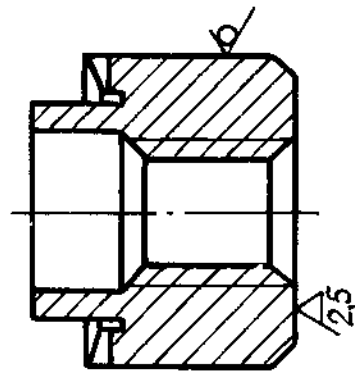
** Размеры контролировать до выполнения насечки.

№ изм.	2	4	5	6
№ изв.	6797	9275	10189	11173

Ив. № дубликата	785
Ив. № подлинника	

Для втулок из стали 12Х18Н9Т и 14Х17Н2

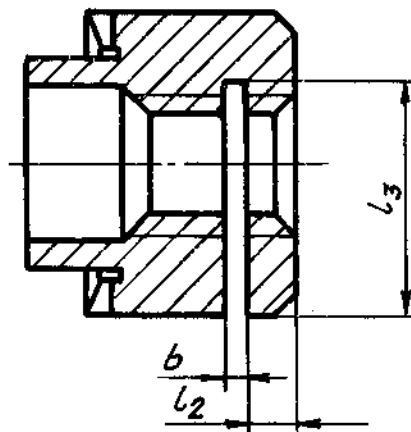
Остальное - см. черт. 1



Черт. 2

Исполнение 2

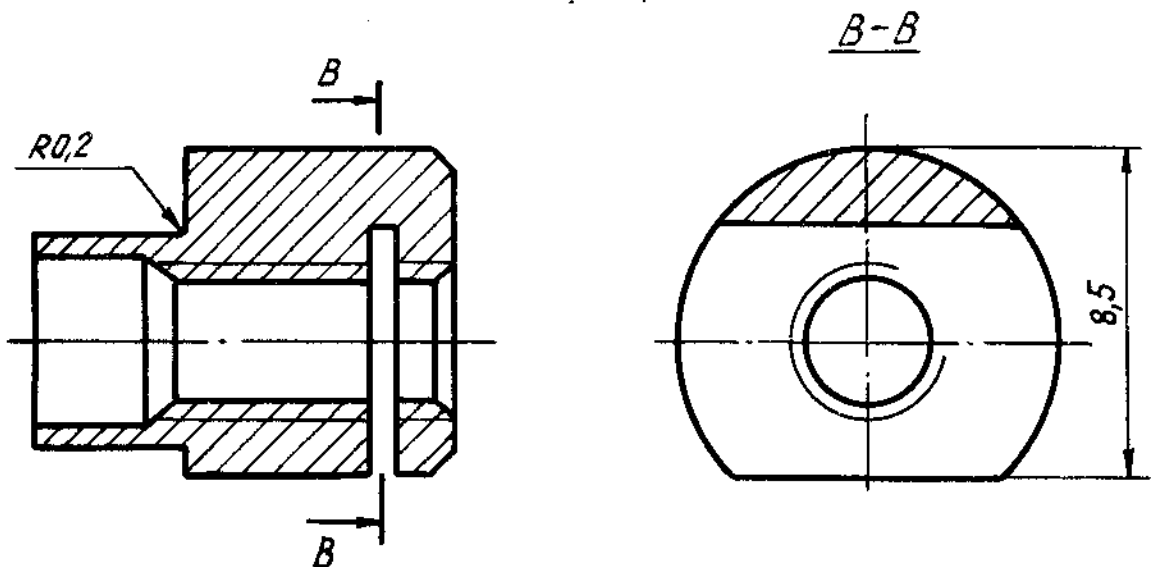
Остальное - см. черт. 1 и 2



Черт. 3

Исполнение 3

Остальное - см. черт. 1, 2 и 3



Черт. 4

№ изм.	2	5
№ изв.	6797	10139

№ дубликата	785
№ подлинника	

№ изм.	а	2	4
№ изв.	5509	6797	9275

инв. № дубликата	785
инв. № подлинника	

Продолжение

Размеры, мм

Исполнение	Типоразмер	D	D ₁	D	D ₁ Пред. откл. до h11	L	l	l ₁ Пред. откл. по H14	l ₂	l ₃	b	h		t	Масса 1000 шт. стальных втулок, кг			
												±0,10	±0,2		Исполн. 1	Исполн. 2	Исполн. 3	
																		Исполн. 1
1 и 2	17					7,0	1,5	2,0							1,69	1,65		
	18					7,5	2,0	2,5							1,73	1,69		
	19					8,0	2,5	3,0							1,76	1,72		
	20					8,5	3,0	3,5							1,79	1,75		
	21		M4	4,5	8,0	5,5	9,0	3,5	4,0		6,2		0,30	1,0	1,82	1,78		
	22							1,5							2,76	2,71		
3	23						2,0								2,67	2,62		
	24					11,0	2,5	6,0				0,8			2,56	2,51		
	25						3,0								2,46	2,42		
	26						3,5								2,36	2,32		
3	27		4,2	10,0	5,2	9,0	4,0	3,0		6,5					-	-	2,49	
	28					12,0	7,0	5,0							-	-	2,66	
1 и 2	29					8,0	2,0	2,5									2,21	2,17
	30		M5	5,5	9,0	6,5	2,5	3,0		7,2		0,35	1,1		2,23	2,19		
	31					9,0	3,0	3,5							2,26	2,22		
	32					10,0	4,0	4,0							2,46	2,42		

№ изм.	а	2	4	6			
№ изв.	5509	6797	9275	11173			

Инв. № дубликата	785
Инв. № подлинника	

Продолжение

Размеры, мм

Исполнение	Типо-размер	d	d ₁	D	D ₁ Пред. откл. по H14	L	l	l ₁ Пред. откл. по H14	l ₂	l ₃	b	h	t	Масса 1000 шт. стальных втулок, кг		
														Исполн. 1	Исполн. 2	Исполн. 3
3	37	M5	5,2		6,2	12,0	7,0	5,0	1,5	6,5		-	-	-	-	2,49
	38					9,0	2,0	2,5							2,89	2,84
1 и 2	39	M6	6,5	10,0	7,5	10,0	3,0	3,0	2,0	8,2	0,8	0,35	1,1		3,01	2,96
						11,0	4,0	4,0						3,09	3,04	
	40															
	44	M3	3,5	6,0	4,5	5,2	1,2	1,2	1,0	4,8	0,6	0,30	1,0	0,52	0,48	

Примечания: 1. Для определения массы втулок, изготовленных из латуни, указанные в таблице, должны быть умножены на коэффициент 1,1.
 2. Типоразмеры втулок 13 - 16 и 22 - 26 предназначены для невыпадающих винтов по ГОСТ 10336-80 - ГОСТ 10344-80.

5. Материал:

- сталь 20 ГОСТ 1051-73 для исполнений 1 и 2; заменитель - сталь 25 ГОСТ 1051-73;
- сталь 12X18H9T (X18H9T) и 14X17H2 (1X17H2) ГОСТ 18907-73 и ТУ 14-1-3957-85; сортамент - по ГОСТ 14955-77, кроме группы Д и ГОСТ 7417-75;
- антимагнитная латунь Л63Т ГОСТ 1066-80 и ГОСТ 2060-73; заменитель - антимагнитная латунь Л6 ЗПТ.

6. Термическая обработка*:

- 23...32 HRC₉ (в заготовке), группа контроля 4 ОСТ 1 00021-78 - для стали 14X17H2;
 - закалить, группа контроля 5 ОСТ 1 00021-78 - для стали 12X18H9T;
 - отжечь - для стали 20 и латуни.
- Допускается втулки из стали 12X18H9T не термообрабатывать.

7. Допускается увеличение диаметра D после выполнения насечки:

- для втулок типоразмеров с 1 по 8 - на 0,3 мм;
- для втулок типоразмеров с 9 по 32, с 37 по 40, 44 - на 0,5 мм.

8. Допускается завал резьбы в паз не более 0,1 мм.

9. Неуказанные предельные отклонения размеров, формы и расположения поверхностей - по ОСТ 1 00022-80.

10. Поле допуска резьбы - 5H6H.

11. Фаски резьбы - по ОСТ 1 00010-81.

12. Покрытие*:

- Хим.Пас - для втулок из сталей 12X18H9T, 14X17H2 и латуни;
- Кд6-9.фос.окс. - для втулок из стали 20.

13. Установка втулок и посадочные отверстия под них даны в приложении 1.

14. Маркировать обозначение и клеймить окончательную приемку на бирке для партии деталей.

15. Коды ОКП на втулки приведены в приложении 2.

16. Технические условия - по ОСТ 1 33102-80.

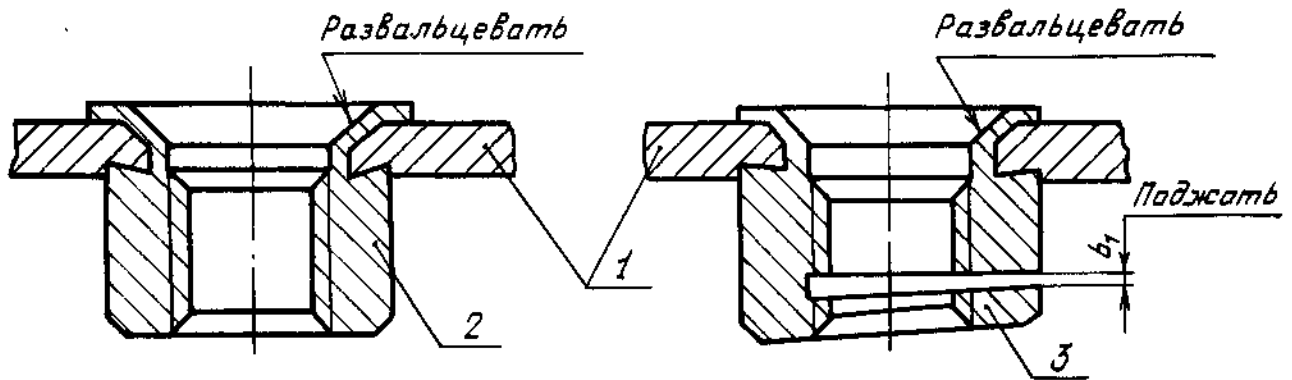
* По действующим отраслевым документам.

№ изм.	2	3	4	5	6
№ изм.	6797	7883	9275	10139	11173

№ дубликата	785
№ редакции	

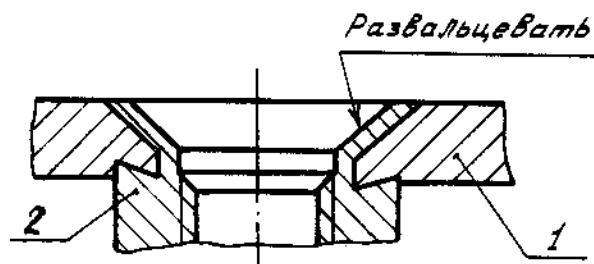
УСТАНОВКА РЕЗЬБОВЫХ ВТУЛОК
И ПОСАДОЧНЫЕ ОТВЕРСТИЯ ПОД НИХ

1. Установка втулок должна соответствовать указанной на черт. 1, 2 и 3.



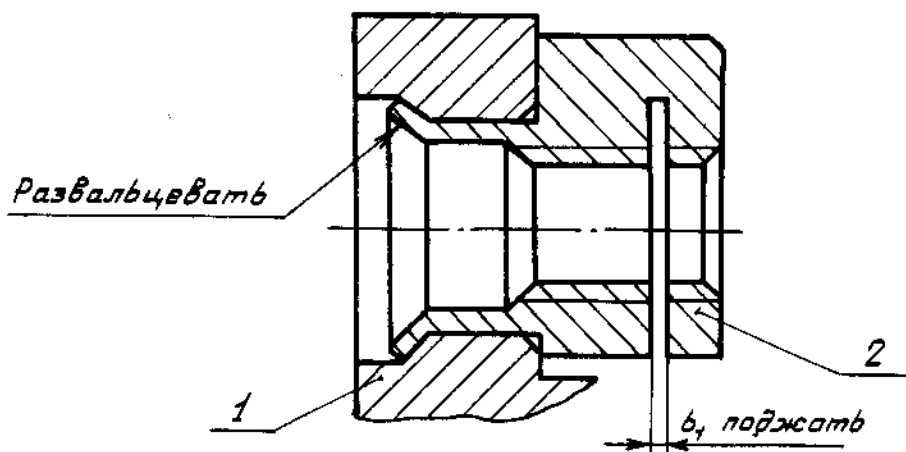
1 - панель; 2 - втулка исполнения 1; 3 - втулка исполнения 2

Черт. 1



1 - панель; 2 - втулка исполнения 1 или 2

Черт. 2



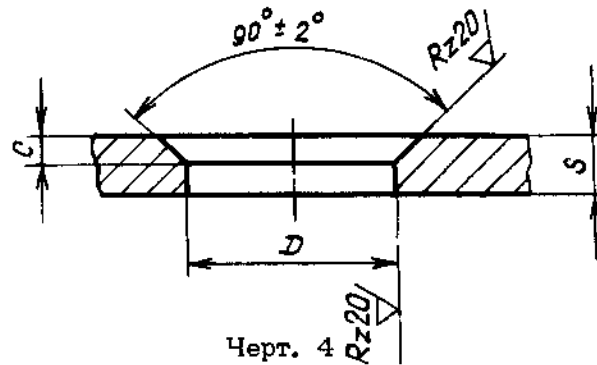
1 - фланец корпуса прибора; 2 - втулка исполнения 3

Черт. 3

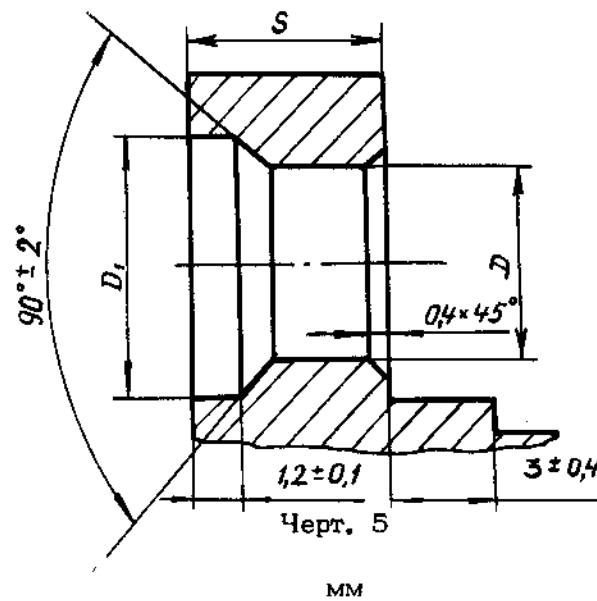
Лит. изм.	а	2	4	6
№ изв.	5509	6797	9275	11173

Инв. № дубликата	786
Инв. № подлинника	

2. Размеры посадочных отверстий в панелях под втулки исполнения 1 и 2 должны соответствовать указанным на черт. 4 и в таблице.



3. Размеры посадочных отверстий под втулки исполнения 3 в корпусах приборов должны соответствовать указанным на черт. 5 и в таблице.



мм

Исполнение втулки	Типоразмер втулок	Размеры панелей под установку втулок				D	b ₁	D ₁
		по черт. 1		по черт. 2 и 3				
		S	C	S	C	по H 11	+0,1 -0,1	H 11
1 и 2	1	-	-	1,0	0,5	3,2	0,2	-
	2	0,5	0,2	1,2	0,6			
	3	0,8	0,3	1,5	0,8			
	4	1,2	0,5	2,0	1,0			
	5	-	-	1,0	0,5	3,8	0,2	-
	6	0,8	0,3	1,5	0,8			
	7	1,2	0,5	2,0	1,0			
	8	1,5		2,5	1,2			
	9	0,8	0,3	1,5	0,8	4,5	0,3	-
	10	1,2	0,5	2,0	1,0			
	11	1,5		2,5	1,2			
	12	2,0	0,8	3,0	1,5			

Лит. изм.	а	2	4
№ изв.	5509	6797	9275

Инв. № дубликата	786
Инв. № подлинника	

Продолжение

мм

Испол- нение втулки	Типораз- мер втулок	Размеры панелей под установку втулок				D	b ₁	D ₁	
		по черт. 1		по черт. 2 и 3					Пред. откл.
		S	C	S	C	по H 11	+0,1 -0,1	H 11	
1 и 2	13	0,8	0,3	1,5	0,8	4,5	0,3		
	14	1,2	0,5	2,0	1,0				
	15	1,5		2,5	1,2				
	16	2,0	0,8	3,0	1,5				
	17	0,8	0,3	1,5	0,8	5,5	0,4		
	18	1,2	0,5	2,0	1,0				
	19	1,5		2,5	1,2				
	20	2,0	0,8	3,0	1,5				
	21	2,5		3,5	1,8				
	22	0,8	0,3	1,5	0,8				
	23	1,2	0,5	2,0	1,0				
	24	1,5		2,5	1,2				
	25	2,0	0,8	3,0	1,5				
	26	2,5		3,5	1,8				
3	27	-	-	5,0	-	5,2		7	
	28			8,0					
1 и 2	29	1,2	0,5	2,0	1,2	6,5			
	30	1,5	0,8	2,5	1,5				
	31	2,0		3,0	1,8				
	32	3,0	1,0	4,0	2,0				
3	37	-	-	8,0	-	6,2	0,5	8	
	38	1,2	0,5	2,0	1,2				
1 и 2	39	2,0	1,0	3,0	2,0	7,5			
	40	3,0	1,2	4,0					
	44	0,5	0,2	1,2	0,6	4,5			0,3

5. Неуказанные предельные отклонения размеров, формы и расположения поверхностей - по ОСТ 1 00022-80.

6. Места развальцовки покрыть грунтовкой АК-070 по ГОСТ 25718-83 или ФЛ-086 по ГОСТ 16302-79.

7. Для втулок исполнения 3 допускается керновка или обжатие сегментным пуансоном в 3-х точках.

№ изм. 6
№ изв 11173

2 4
6797 9275

3 7993

а 5509

Инв. № дубликата
Инв. № подлинника

786

ПРИЛОЖЕНИЕ 2

Обязательное

КОДЫ ОКП

Типоразмер	Обозначение втулки	Код ОКП
1-1	ОСТ 1 10773-72	75 9551 3001 05
1-2	ОСТ 1 10773-72	75 9551 3002 04
1-3	ОСТ 1 10773-72	75 9551 3003 03
1-4	ОСТ 1 10773-72	75 9551 3004 02
1-5	ОСТ 1 10773-72	75 9551 3005 01
1-6	ОСТ 1 10773-72	75 9551 3006 00
1-7	ОСТ 1 10773-72	75 9551 3007 10
1-8	ОСТ 1 10773-72	75 9551 3008 09
1-9	ОСТ 1 10773-72	75 9551 3009 08
1-10	ОСТ 1 10773-72	75 9551 3010 04
1-11	ОСТ 1 10773-72	75 9551 3011 03
1-12	ОСТ 1 10773-72	75 9551 3012 02
1-13	ОСТ 1 10773-72	75 9551 3013 01
1-14	ОСТ 1 10773-72	75 9551 3014 00
1-15	ОСТ 1 10773-72	75 9551 3015 10
1-16	ОСТ 1 10773-72	75 9551 3016 09
1-17	ОСТ 1 10773-72	75 9551 3017 08
1-18	ОСТ 1 10773-72	75 9551 3018 07
1-19	ОСТ 1 10773-72	75 9551 3019 06
1-20	ОСТ 1 10773-72	75 9551 3020 02
1-21	ОСТ 1 10773-72	75 9551 3021 01
1-22	ОСТ 1 10773-72	75 9551 3022 00
1-23	ОСТ 1 10773-72	75 9551 3023 10
1-24	ОСТ 1 10773-72	75 9551 3024 09
1-25	ОСТ 1 10773-72	75 9551 3025 08
1-26	ОСТ 1 10773-72	75 9551 3026 07
3-27	ОСТ 1 10773-72	75 9551 3027 06
3-28	ОСТ 1 10773-72	75 9551 3028 05
1-29	ОСТ 1 10773-72	75 9551 3029 04
1-30	ОСТ 1 10773-72	75 9551 3030 00
1-31	ОСТ 1 10773-72	75 9551 3031 10
1-32	ОСТ 1 10773-72	75 9551 3032 09
3-37	ОСТ 1 10773-72	75 9551 3037 04
1-38	ОСТ 1 10773-72	75 9551 3038 03
1-39	ОСТ 1 10773-72	75 9551 3039 02

№ изм. 6

№ изм. 11173

Инв. № дубликата

Инв. № подлинника 786

Продолжение

Типоразмер	Обозначение втулки	Код ОКП
1-40	ОСТ 1 10773-72	75 9551 3040 09
1-44	ОСТ 1 10773-72	75 9551 3044 05
2-1	ОСТ 1 10773-72	75 9551 3047 02
2-2	ОСТ 1 10773-72	75 9551 3048 01
2-3	ОСТ 1 10773-72	75 9551 3049 00
2-4	ОСТ 1 10773-72	75 9551 3050 07
2-5	ОСТ 1 10773-72	75 9551 3051 06
2-6	ОСТ 1 10773-72	75 9551 3052 05
2-7	ОСТ 1 10773-72	75 9551 3053 04
2-8	ОСТ 1 10773-72	75 9551 3054 03
2-9	ОСТ 1 10773-72	75 9551 3055 02
2-10	ОСТ 1 10773-72	75 9551 3056 01
2-11	ОСТ 1 10773-72	75 9551 3057 00
2-12	ОСТ 1 10773-72	75 9551 3058 10
2-13	ОСТ 1 10773-72	75 9551 3059 09
2-14	ОСТ 1 10773-72	75 9551 3060 05
2-15	ОСТ 1 10773-72	75 9551 3061 04
2-16	ОСТ 1 10773-72	75 9551 3062 03
2-17	ОСТ 1 10773-72	75 9551 3063 02
2-18	ОСТ 1 10773-72	75 9551 3064 01
2-19	ОСТ 1 10773-72	75 9551 3065 00
2-20	ОСТ 1 10773-72	75 9551 3066 10
2-21	ОСТ 1 10773-72	75 9551 3067 09
2-22	ОСТ 1 10773-72	75 9551 3068 08
2-23	ОСТ 1 10773-72	75 9551 3069 07
2-24	ОСТ 1 10773-72	75 9551 3070 03
2-25	ОСТ 1 10773-72	75 9551 3071 02
2-26	ОСТ 1 10773-72	75 9551 3072 01
2-29	ОСТ 1 10773-72	75 9551 3073 00
2-30	ОСТ 1 10773-72	75 9551 3074 10
2-31	ОСТ 1 10773-72	75 9551 3075 09
2-32	ОСТ 1 10773-72	75 9551 3076 08
2-38	ОСТ 1 10773-72	75 9551 3081 00
2-39	ОСТ 1 10773-72	75 9551 3082 10
2-40	ОСТ 1 10773-72	75 9551 3083 09
2-44	ОСТ 1 10773-72	75 9551 3087 05
1-1	ОСТ 1 11490-74	75 9551 4001 01
1-2	ОСТ 1 11490-74	75 9551 4002 00

№ изм.	6
№ изв.	11173

№ дубликата	786
№ подлинника	

Продолжение

Типоразмер	Обозначение втулки	Код ОКП
1-3	ОСТ 1 11490-74	75 9551 4003 10
1-4	ОСТ 1 11490-74	75 9551 4004 09
1-5	ОСТ 1 11490-74	75 9551 4005 08
1-6	ОСТ 1 11490-74	75 9551 4006 07
1-7	ОСТ 1 11490-74	75 9551 4007 06
1-8	ОСТ 1 11490-74	75 9551 4008 05
1-9	ОСТ 1 11490-74	75 9551 4009 04
1-10	ОСТ 1 11490-74	75 9551 4010 00
1-11	ОСТ 1 11490-74	75 9551 4011 10
1-12	ОСТ 1 11490-74	75 9551 4012 09
1-13	ОСТ 1 11490-74	75 9551 4013 08
1-14	ОСТ 1 11490-74	75 9551 4014 07
1-15	ОСТ 1 11490-74	75 9551 4015 06
1-16	ОСТ 1 11490-74	75 9551 4016 05
1-17	ОСТ 1 11490-74	75 9551 4017 04
1-18	ОСТ 1 11490-74	75 9551 4018 03
1-19	ОСТ 1 11490-74	75 9551 4019 02
1-20	ОСТ 1 11490-74	75 9551 4020 09
1-21	ОСТ 1 11490-74	75 9551 4021 08
1-22	ОСТ 1 11490-74	75 9551 4022 07
1-23	ОСТ 1 11490-74	75 9551 4023 06
1-24	ОСТ 1 11490-74	75 9551 4024 05
1-25	ОСТ 1 11490-74	75 9551 4025 04
1-26	ОСТ 1 11490-74	75 9551 4026 03
3-27	ОСТ 1 11490-74	75 9551 4027 02
3-28	ОСТ 1 11490-74	75 9551 4028 01
1-29	ОСТ 1 11490-74	75 9551 4029 00
1-30	ОСТ 1 11490-74	75 9551 4030 07
1-31	ОСТ 1 11490-74	75 9551 4031 06
1-32	ОСТ 1 11490-74	75 9551 4032 05
3-37	ОСТ 1 11490-74	75 9551 4037 00
1-38	ОСТ 1 11490-74	75 9551 4038 10
1-39	ОСТ 1 11490-74	75 9551 4039 09
1-40	ОСТ 1 11490-74	75 9551 4040 05
1-44	ОСТ 1 11490-74	75 9551 4044 01
2-1	ОСТ 1 11490-74	75 9551 4047 09
2-2	ОСТ 1 11490-74	75 9551 4048 08
2-3	ОСТ 1 11490-74	75 9551 4049 07

№ изм. 6
№ изв. 11173

786

Инв. № дубликата
Инв. № подлинника

Продолжение

Типоразмер	Обозначение втулки	Код ОКП
2-4	ОСТ 1 11490-74	75 9551 4050 03
2-5	ОСТ 1 11490-74	75 9551 4051 02
2-6	ОСТ 1 11490-74	75 9551 4052 01
2-7	ОСТ 1 11490-74	75 9551 4053 00
2-8	ОСТ 1 11490-74	75 9551 4054 10
2-9	ОСТ 1 11490-74	75 9551 4055 09
2-10	ОСТ 1 11490-74	75 9551 4056 08
2-11	ОСТ 1 11490-74	75 9551 4057 07
2-12	ОСТ 1 11490-74	75 9551 4058 06
2-13	ОСТ 1 11490-74	75 9551 4059 05
2-14	ОСТ 1 11490-74	75 9551 4060 04
2-15	ОСТ 1 11490-74	75 9551 4061 00
2-16	ОСТ 1 11490-74	75 9551 4062 10
2-17	ОСТ 1 11490-74	75 9551 4063 09
2-18	ОСТ 1 11490-74	75 9551 4064 08
2-19	ОСТ 1 11490-74	75 9551 4065 07
2-20	ОСТ 1 11490-74	75 9551 4066 06
2-21	ОСТ 1 11490-74	75 9551 4067 05
2-22	ОСТ 1 11490-74	75 9551 4068 04
2-23	ОСТ 1 11490-74	75 9551 4069 03
2-24	ОСТ 1 11490-74	75 9551 4070 10
2-25	ОСТ 1 11490-74	75 9551 4071 09
2-26	ОСТ 1 11490-74	75 9551 4072 08
2-29	ОСТ 1 11490-74	75 9551 4073 07
2-30	ОСТ 1 11490-74	75 9551 4074 06
2-31	ОСТ 1 11490-74	75 9551 4075 05
2-32	ОСТ 1 11490-74	75 9551 4076 04
2-38	ОСТ 1 11490-74	75 9551 4081 07
2-39	ОСТ 1 11490-74	75 9551 4082 06
2-40	ОСТ 1 11490-74	75 9551 4083 05
2-44	ОСТ 1 11490-74	75 9551 4087 01
1-1	ОСТ 1 10774-72	75 9551 5001 08
1-2	ОСТ 1 10774-72	75 9551 5002 07
1-3	ОСТ 1 10774-72	75 9551 5003 06
1-4	ОСТ 1 10774-72	75 9551 5004 05
1-5	ОСТ 1 10774-72	75 9551 5005 04
1-6	ОСТ 1 10774-72	75 9551 5006 03
1-7	ОСТ 1 10774-72	75 9551 5007 02

6

№ изм.
№ изв.

11173

Изм. № дубликата

Изм. № подлинника

786

Продолжение

Типоразмер	Обозначение втулки	Код ОКП
1-8	ОСТ 1 10774-72	75 9551 5008 01
1-9	ОСТ 1 10774-72	75 9551 5009 00
1-10	ОСТ 1 10774-72	75 9551 5010 07
1-11	ОСТ 1 10774-72	75 9551 5011 06
1-12	ОСТ 1 10774-72	75 9551 5012 05
1-13	ОСТ 1 10774-72	75 9551 5013 04
1-14	ОСТ 1 10774-72	75 9551 5014 03
1-15	ОСТ 1 10774-72	75 9551 5015 02
1-16	ОСТ 1 10774-72	75 9551 5016 01
1-17	ОСТ 1 10774-72	75 9551 5017 00
1-18	ОСТ 1 10774-72	75 9551 5018 10
1-19	ОСТ 1 10774-72	75 9551 5019 09
1-20	ОСТ 1 10774-72	75 9551 5020 05
1-21	ОСТ 1 10774-72	75 9551 5021 04
1-22	ОСТ 1 10774-72	75 9551 5022 03
1-23	ОСТ 1 10774-72	75 9551 5023 02
1-24	ОСТ 1 10774-72	75 9551 5024 01
1-25	ОСТ 1 10774-72	75 9551 5025 00
1-26	ОСТ 1 10774-72	75 9551 5026 10
3-27	ОСТ 1 10774-72	75 9551 5027 09
3-28	ОСТ 1 10774-72	75 9551 5028 08
1-29	ОСТ 1 10774-72	75 9551 5029 07
1-30	ОСТ 1 10774-72	75 9551 5030 03
1-31	ОСТ 1 10774-72	75 9551 5031 02
1-32	ОСТ 1 10774-72	75 9551 5032 01
3-37	ОСТ 1 10774-72	75 9551 5037 07
1-38	ОСТ 1 10774-72	75 9551 5038 06
1-39	ОСТ 1 10774-72	75 9551 5039 05
1-40	ОСТ 1 10774-72	75 9551 5040 01
1-44	ОСТ 1 10774-72	75 9551 5044 08
2-1	ОСТ 1 10774-72	75 9551 5047 05
2-2	ОСТ 1 10774-72	75 9551 5048 04
2-3	ОСТ 1 10774-72	75 9551 5049 03
2-4	ОСТ 1 10774-72	75 9551 5050 10
2-5	ОСТ 1 10774-72	75 9551 5051 09
2-6	ОСТ 1 10774-72	75 9551 5052 08
2-7	ОСТ 1 10774-72	75 9551 5053 07
2-8	ОСТ 1 10774-72	75 9551 5054 06

6

№ изм.
№ изв.

11173

Инв. № дубликата

Инв. № подлинника

786

Продолжение

Типоразмер	Обозначение втулки	Код ОКП
2-9	ОСТ 1 10774-72	75 9551 5055 05
2-10	ОСТ 1 10774-72	75 9551 5056 04
2-11	ОСТ 1 10774-72	75 9551 5057 03
2-12	ОСТ 1 10774-72	75 9551 5058 02
2-13	ОСТ 1 10774-72	75 9551 5059 01
2-14	ОСТ 1 10774-72	75 9551 5060 08
2-15	ОСТ 1 10774-72	75 9551 5061 07
2-16	ОСТ 1 10774-72	75 9551 5062 06
2-17	ОСТ 1 10774-72	75 9551 5063 05
2-18	ОСТ 1 10774-72	75 9551 5064 04
2-19	ОСТ 1 10774-72	75 9551 5065 03
2-20	ОСТ 1 10774-72	75 9551 5066 02
2-21	ОСТ 1 10774-72	75 9551 5067 01
2-22	ОСТ 1 10774-72	75 9551 5068 00
2-23	ОСТ 1 10774-72	75 9551 5069 10
2-24	ОСТ 1 10774-72	75 9551 5070 06
2-25	ОСТ 1 10774-72	75 9551 5071 05
2-26	ОСТ 1 10774-72	75 9551 5072 04
2-29	ОСТ 1 10774-72	75 9551 5073 03
2-30	ОСТ 1 10774-72	75 9551 5074 02
2-31	ОСТ 1 10774-72	75 9551 5075 01
2-32	ОСТ 1 10774-72	75 9551 5076 00
2-38	ОСТ 1 10774-72	75 9551 5081 03
2-39	ОСТ 1 10774-72	75 9551 5082 02
2-40	ОСТ 1 10774-72	75 9551 5083 01
2-44	ОСТ 1 10774-72	75 9551 5087 08
1-1	ОСТ 1 10775-72	75 9551 6001 04
1-2	ОСТ 1 10775-72	75 9551 6002 03
1-3	ОСТ 1 10775-72	75 9551 6003 02
1-4	ОСТ 1 10775-72	75 9551 6004 01
1-5	ОСТ 1 10775-72	75 9551 6005 00
1-6	ОСТ 1 10775-72	75 9551 6006 10
1-7	ОСТ 1 10775-72	75 9551 6007 09
1-8	ОСТ 1 10775-72	75 9551 6008 08
1-9	ОСТ 1 10775-72	75 9551 6009 07
1-10	ОСТ 1 10775-72	75 9551 6010 03
1-11	ОСТ 1 10775-72	75 9551 6011 02
1-12	ОСТ 1 10775-72	75 9551 6012 01

6

№ изм.
№ изв.

11173

786

Инв. № дубликата

Инв. № подлинника

Продолжение

Типоразмер	Обозначение втулки	Код ОКП
1-13	ОСТ 1 10775-72	75 9551 6013 00
1-14	ОСТ 1 10775-72	75 9551 6014 10
1-15	ОСТ 1 10775-72	75 9551 6015 09
1-16	ОСТ 1 10775-72	75 9551 6016 08
1-17	ОСТ 1 10775-72	75 9551 6017 07
1-18	ОСТ 1 10775-72	75 9551 6018 06
1-19	ОСТ 1 10775-72	75 9551 6019 05
1-20	ОСТ 1 10775-72	75 9551 6020 01
1-21	ОСТ 1 10775-72	75 9551 6021 00
1-22	ОСТ 1 10775-72	75 9551 6022 10
1-23	ОСТ 1 10775-72	75 9551 6023 09
1-24	ОСТ 1 10775-72	75 9551 6024 08
1-25	ОСТ 1 10775-72	75 9551 6025 07
1-26	ОСТ 1 10775-72	75 9551 6026 06
3-27	ОСТ 1 10775-72	75 9551 6027 05
3-28	ОСТ 1 10775-72	75 9551 6028 04
1-29	ОСТ 1 10775-72	75 9551 6029 03
1-30	ОСТ 1 10775-72	75 9551 6030 10
1-31	ОСТ 1 10775-72	75 9551 6031 09
1-32	ОСТ 1 10775-72	75 9551 6032 08
3-37	ОСТ 1 10775-72	75 9551 6037 03
1-38	ОСТ 1 10775-72	75 9551 6038 02
1-39	ОСТ 1 10775-72	75 9551 6039 01
1-40	ОСТ 1 10775-72	75 9551 6040 08
1-44	ОСТ 1 10775-72	75 9551 6044 04
2-1	ОСТ 1 10775-72	75 9551 6047 01
2-2	ОСТ 1 10775-72	75 9551 6048 00
2-3	ОСТ 1 10775-72	75 9551 6049 10
2-4	ОСТ 1 10775-72	75 9551 6050 06
2-5	ОСТ 1 10775-72	75 9551 6051 05
2-6	ОСТ 1 10775-72	75 9551 6052 04
2-7	ОСТ 1 10775-72	75 9551 6053 03
2-8	ОСТ 1 10775-72	75 9551 6054 02
2-9	ОСТ 1 10775-72	75 9551 6055 01
2-10	ОСТ 1 10775-72	75 9551 6056 00
2-11	ОСТ 1 10775-72	75 9551 6057 10
2-12	ОСТ 1 10775-72	75 9551 6058 09
2-13	ОСТ 1 10775-72	75 9551 6059 08

6

№ изм.
№ изв.

11173

786

Инв. № дубликата

Инв. № подлинника

Продолжение

Типоразмер	Обозначение втулки	Код ОКП
2-14	ОСТ 1 10775-72	75 9551 6060 04
2-15	ОСТ 1 10775-72	75 9551 6061 03
2-16	ОСТ 1 10775-72	75 9551 6062 02
2-17	ОСТ 1 10775-72	75 9551 6063 01
2-18	ОСТ 1 10775-72	75 9551 6064 00
2-19	ОСТ 1 10775-72	75 9551 6065 10
2-20	ОСТ 1 10775-72	75 9551 6066 09
2-21	ОСТ 1 10775-72	75 9551 6067 08
2-22	ОСТ 1 10775-72	75 9551 6068 07
2-23	ОСТ 1 10775-72	75 9551 6069 06
2-24	ОСТ 1 10775-72	75 9551 6070 02
2-25	ОСТ 1 10775-72	75 9551 6071 01
2-26	ОСТ 1 10775-72	75 9551 6072 00
2-29	ОСТ 1 10775-72	75 9551 6073 10
2-30	ОСТ 1 10775-72	75 9551 6074 09
2-31	ОСТ 1 10775-72	75 9551 6075 08
2-32	ОСТ 1 10775-72	75 9551 6076 07
2-38	ОСТ 1 10775-72	75 9551 6081 10
2-39	ОСТ 1 10775-72	75 9551 6082 09
2-40	ОСТ 1 10775-72	75 9551 6083 08
2-44	ОСТ 1 10775-72	75 9551 6087 04

№ изм.	6
№ изв.	11173

786

Инв. № дубликата
Инв. № подлинника