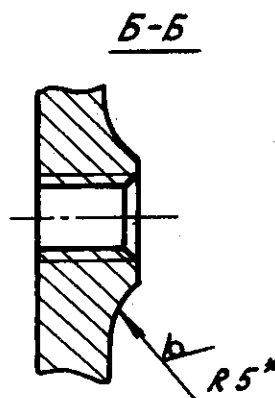
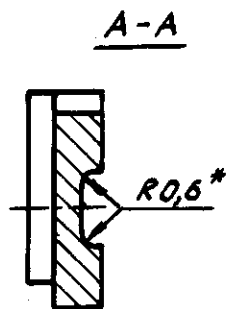
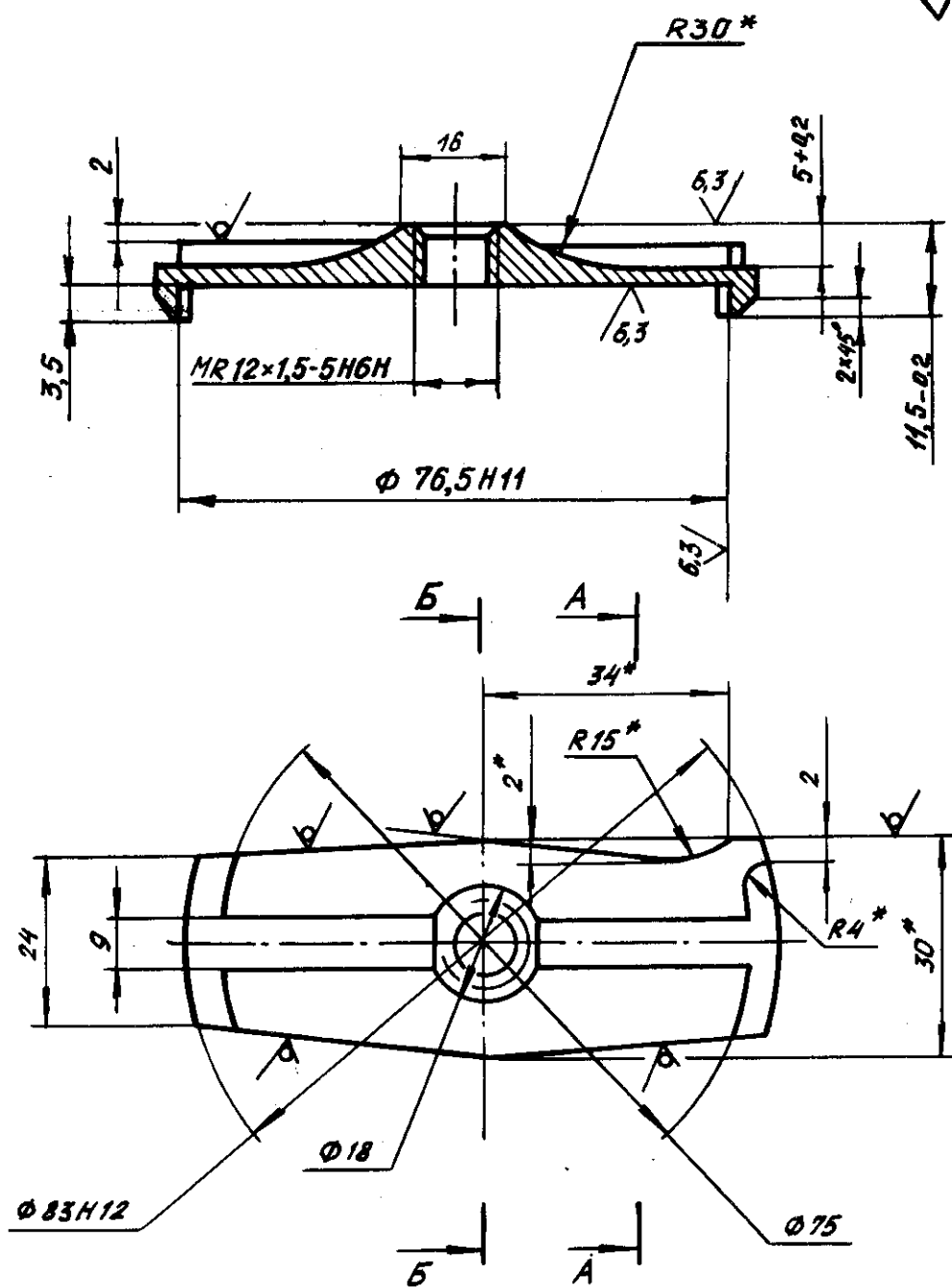


3.2 / (✓)



* Размер обеспеч. инстр.

№ 131.	1	3	
№ 132.	9250	10611	

Изм. № дубликата	4119
Изм. № подлинника	

ЛИСТ РЕГИСТРАЦИИ ИЗМЕНЕНИЙ

№ изм.	Номера страниц				Номер "Изв. об изм."	Подпись	Дата	Срок введения изменения
	изме- ненных	заме- ненных	новых	анну- лиро- ванных				

Изм. № дубликата	
Изм. № подлинника	4119