

УДК 62-216.72

Группа Г-18

# ОТРАСЛЕВОЙ СТАНДАРТ

КРОНШТЕЙНЫ КРЕПЛЕНИЯ ВЕНТИЛЕЙ  
Конструкция и размеры

ОСТ 1 10646-72

На 4 страницах

ОКП 75 9560

Проверено в 1984 г.

Проверено в 1988 г.

Распоряжением Министерства от 27 июня 1972 г.

№ 087-16

срок введения установлен с 1/III 1973 г.

Несоблюдение стандарта преследуется по закону

1. Настоящий стандарт распространяется на кронштейны крепления вентиляей.

Инв. № дубликата

Инв. № подлинника

568

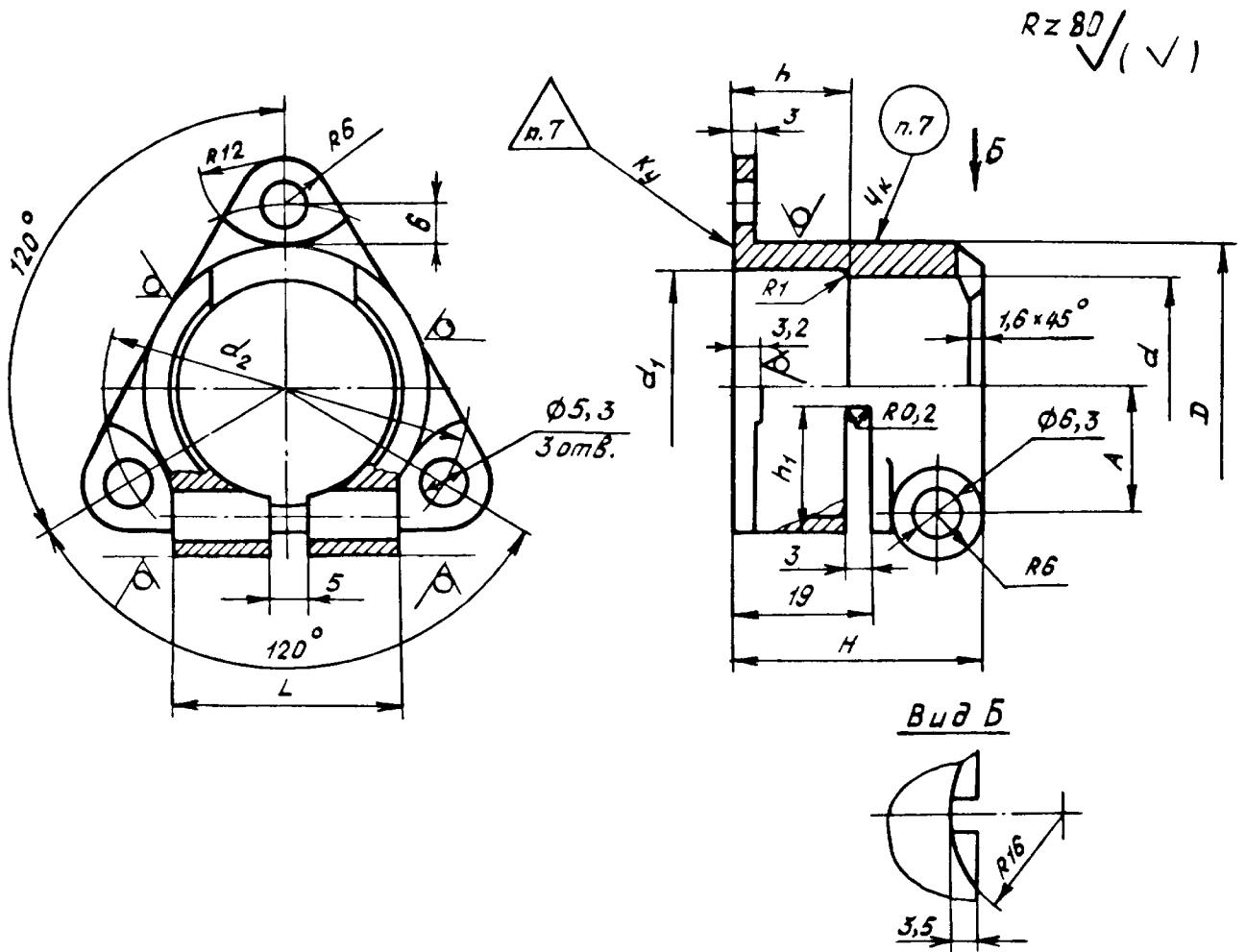
21 Издание официальное

ГР 1362 от 19.07.72

Перепечатка воспрещена

В-В СИ.936.90 Кулябина 25.09.90

2. Конструкция, размеры и коды ОКП кронштейнов должны соответствовать указанным на чертеже и в таблице.



Размеры, мм

Типоразмер	Код ОКП	D	d	d <sub>1</sub>	d <sub>2</sub>	A Пред. откл. +0,2	L	H	h	h <sub>1</sub>	Масса, кг
1	75 9569 1291 09	36	30,2	31	48	17	30	32	14	16	0,03
2	75 9569 1292 08	40	33,2	35	52	18	32	34	16	18	0,04

3. Материал: сплав Ал 9, заготовка - отливка ОСТ 1 90021-79, группа контроля 3. Неуказанные отклонения размеров необработанных поверхностей - ОСТ 1 41154-86, класс точности Лт 4.

4. Термическая обработка: Т4. Группа контроля 5 ОСТ 1 00021-78.

5. Покрытие: Ан.Окс.хр.\*

\* По действующему отраслевому документу.

Лит.изм.	1	2
№ изв.	9145	10905

Ив. № дубликата	568
Ив. № подлинника	



ЛИСТ РЕГИСТРАЦИИ ИЗМЕНЕНИЙ

№ изм.	Номера страниц				Номер "Изв. об изм."	Подпись	Дата	Срок введения изменения
	измененных	замененных	новых	аннулированных				
1	1,2,3	—	4	—	9145	Бафань	10.02.84	01.01.85

Инв. № дубликата	
Инв. № подлинника	568

21