

УДК 621.884.3-213

Группа Г34

# ОТРАСЛЕВОЙ СТАНДАРТ

## ОСТ 110643-72

### КОРПУСЫ ЗАКЛЕПОК С ПОТАЙНОЙ ГОЛОВКОЙ С УГЛОМ 120° Конструкция и размеры

На 4 страницах

Введен впервые

Проверен в 1990 г.

Подлежит проверке в 2000 г.

Проверен в 1985 г.

Подлежит проверке в 1990 г.

ОКП 75 9320

Распоряжением Министерства от 25.12.72

№ 087-16

срок введения установлен с 01.07.73

Несоблюдение стандарта преследуется по закону

1. Конструкция и размеры корпусов должны соответствовать указанным на чертеже и в табл.1. Размеры  $h_g$  и  $D_k$  - по ОСТ 1 00656-81, раздел 3.

6-6 с. 437. 91/Помова 31.01.91 д.с.

Издание официальное

ГР № 1813 от 16.01.73

Перепечатка воспрещена

№ изм.	1	3	4	5
№ изв.	6237	8477	9624	9884

Инв. № дубликата	882
Инв. № подлинника	

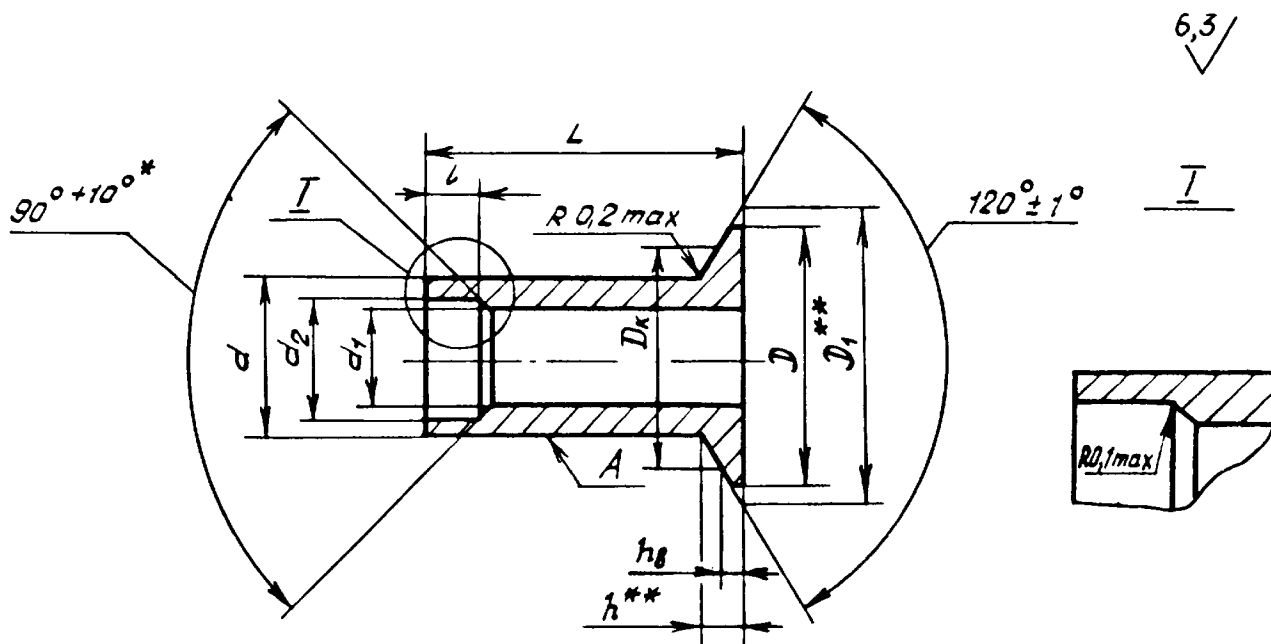


Таблица 1

Размеры в мм

Типо-размер	Применяе-мость	d	d <sub>1</sub>	d <sub>2</sub>	D <sub>min</sub>	D <sub>1</sub>	l	L	h	Масса 1000 шт., кг
		Пред. откл.					Пред. откл.			
		+0,05	по Н10	по Н11			+0,3	±0,2		
1		3,5	2,3	2,65	6,7	7,65	1,5	6,5	1,2	0,471
2	8,0							0,516		
3	9,5							0,580		
4		4,0	2,7	3,10	7,6	8,50	1,5	7,0	1,3	0,539
5	8,5							0,676		
6	10,0							0,687		
7		5,0	3,5	4,00	9,3	10,19	1,8	7,5	1,5	0,800
8	9,0							0,994		
9	10,5							1,126		
10		5,0	3,5	4,00	9,3	10,19	1,8	12,0	1,5	1,260
11	13,5							1,382		

2. Материал : сталь 12Х18Н9Т.

3. Термическая обработка :  $\sigma_B = 540 \dots 685$  МПа ( $55 \dots 70$  кгс/мм<sup>2</sup>). Группа контроля 2а ОСТ 1 00021-78.

4. Разностенность стержня корпуса по отверстию  $d_1$  - до 0,10 мм (в подголовке до 0,20 мм), отверстию  $d_2$  - до 0,07 мм.

\* Размер обеспеч. инстр.

\*\* Размеры для справок.

③ Зам. Изв. № 8477

№ изм. 3 4 5  
№ изв. 8477 9624 9884

Инв. № дубликата 882  
Инв. № подлинника

ОСТ 1 10643-72 стр. 3

- 5. Допускаются заусенцы со стороны головки после сверления отверстия  $d_1$ .
- 6. Конусообразность поверхности А - не более 0,03 мм.
- 7. Неуказанные допуски формы и расположения поверхностей - по ОСТ 1 00022-80.
- 8. Покрытие: Хим.Пас.
- 9. Коды ОКП корпусов заклепок должны соответствовать указанным в табл.2.

Т а б л и ц а 2

Типоразмеры	Код ОКП	КЧ
1	75 9320 7001	04
2	75 9320 7002	03
3	75 9320 7003	02
4	75 9320 7004	01
5	75 9320 7005	00
6	75 9320 7006	10
7	75 9320 7007	09
8	75 9320 7008	08
9	75 9320 7009	07
10	75 9320 7010	06
11	75 9320 7011	05

- 10. Технические условия - по ОСТ 1 00658-81.

Пример наименования и обозначения корпуса заклепки с потайной головкой углом  $120^\circ$  типоразмера 5:

Корпус 5-ОСТ 1 10643-72

№ изм. 3  
№ изв. 8477

Изм. № дубликата 882  
Изм. № подлинника

③ Зам. Изв. № 8477

6-6 СЧ. 546.83 Ломога 03.03.83 1025

ЛИСТ РЕГИСТРАЦИИ ИЗМЕНЕНИЙ

№ изм.	Номера страниц				Номер "Изв. об изм."	Подпись	Дата	Срок введения изменения
	Изме- ненных	Заме- ненных	Новых	Анну- лиро- ванных				
1	1, 2	-	-	-	6237	<i>Яви-</i>	28.10.75	01.07.76
2	2	-	-	-	7814	<i>Яви-</i>	21.08.79	01.07.80
3	1	2,3	4	-	8477	<i>Яви-</i>	24.09.81	01.07.82
4	1, 2	-	-	-	9624	<i>Яви-</i>	18.11.85	01.07.86
5	1, 2	-	-	-	9884	<i>Яви-</i>	07.05.90	01.01.91

③ Нов. Изв. № 8477

Инвентарный № 882

27

6-6 от 437.91 Попова 31.01.91 *Яви-*