

УДК 621.884.3

Группа Г34

# ОТРАСЛЕВОЙ СТАНДАРТ

ОСТ 110642-72

## ЗАКЛЕПКИ С ПОТАЙНОЙ ГОЛОВКОЙ С УГЛОМ 120° С СЕРДЕЧНИКОМ Конструкция и размеры

На 4 страницах

Введен впервые

Проверен в 1990 г.

Подлежит проверке в 2000 г.

Проверен в 1985 г.

Подлежит проверке в 1990 г.

ОКП 75 9820

Распоряжением Министерства от 25.12.72

№ 087-16

срок введения установлен с 01.07.73

Несоблюдение стандарта преследуется по закону

1. Настоящий стандарт распространяется на заклепки с потайной головкой с углом 120° с сердечником (в дальнейшем изложении - заклепки), предназначенные для установки безударной клепкой с односторонним подходом.

Издание официальное

ГР № 1812 от 16.01.73

Перепечатка воспрещена

№ изм.

№ изв.

а

5169

2

6237

4

8476

5

9624

6

9884

Инв. № дубликата

Инв. № подлинника

880

2. Конструкция и размеры заклепок должны соответствовать указанным на чертеже и в табл.1. Допускается замена прямого рифления рифлением сетчатым 0,5 ГОСТ 21474-75.

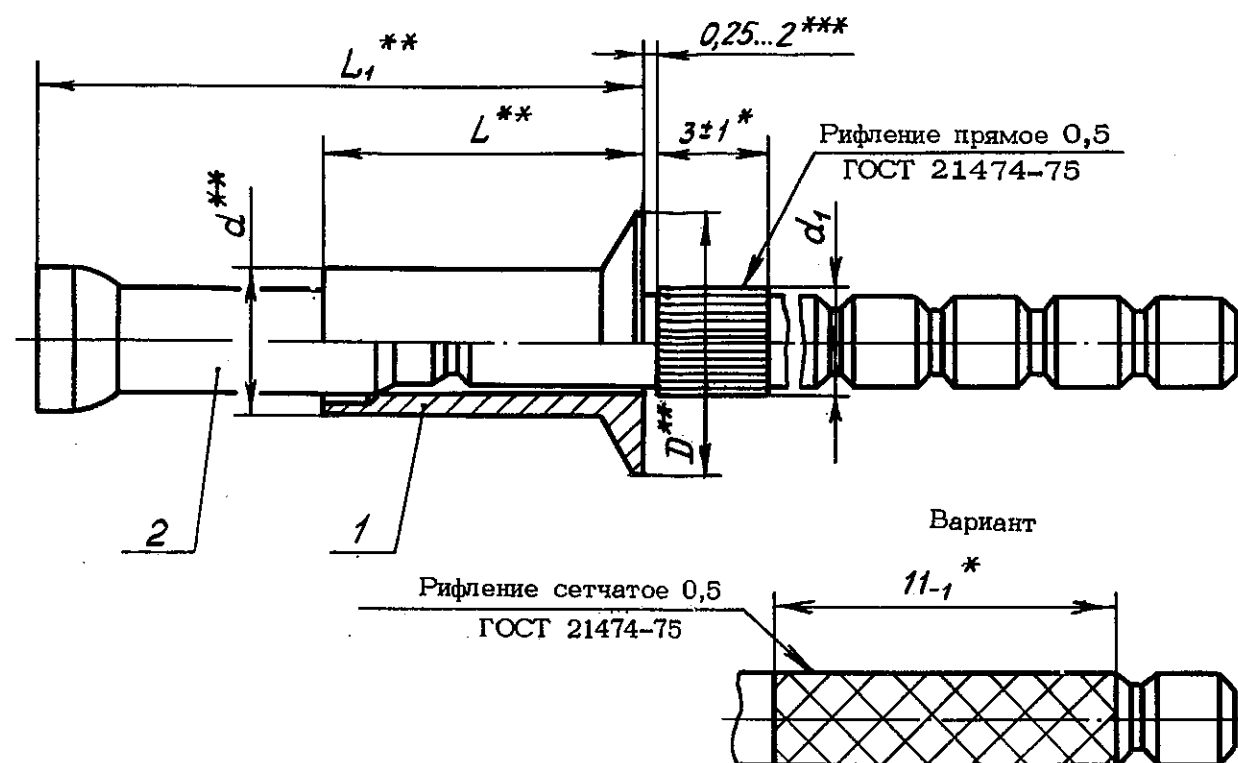


Таблица 1

Размеры в мм

Типоразмер	Применяемость	Поз. 1 Корпус	Поз. 2 Сердечник	d	d <sub>1</sub> max	D	L	L <sub>1</sub>	Разрушающая нагрузка, Н(кгс), не менее					Нагрузка выдавливания сердечника, Н(кгс), не менее	Масса 1000 шт., кг			
									Количество		на срез		на отрыв		с сердечником	без техноло- гического хвостовика сердечника		
		1	1						при температуре, °С				25				200	300
		Обозначение							25	200	300	400			25			
1		1-ОСТ 1 10643-72	23-ОСТ 1 10639-72	3,5	2,43	6,7	6,5	11,4	4709 (480)	4415 (450)	4218 (430)	3923 (400)	3728 (380)	177 (18)	1,669	0,841		
2		2-ОСТ 1 10643-72	3-ОСТ 1 10639-72				8,0	14,4							1,842	0,946		
3		3-ОСТ 1 10643-72	4-ОСТ 1 10639-72				9,5	17,4							2,008	1,074		
4		4-ОСТ 1 10643-72	24-ОСТ 1 10639-72	4,0	2,85	7,6	7,0	12,3	6867 (700)	6180 (630)	5886 (600)	5494 (560)	4415 (450)	294 (30)	2,219	1,079		
5		5-ОСТ 1 10643-72	7-ОСТ 1 10639-72				8,5	15,3							2,533	1,296		
6		6-ОСТ 1 10643-72	8-ОСТ 1 10639-72				10,0	18,3							2,687	1,387		
7		7-ОСТ 1 10643-72	21-ОСТ 1 10639-72	5,0	3,65	9,3	7,5	13,4	9810 (1000)	8829 (900)	8339 (850)	7848 (800)	6867 (700)	491 (50)	4,006	1,720		
8		8-ОСТ 1 10643-72	22-ОСТ 1 10639-72				9,0	16,4							4,424	2,024		
9		9-ОСТ 1 10643-72	11-ОСТ 1 10639-72				10,5	19,4							4,849	2,366		
10		10-ОСТ 1 10643-72	12-ОСТ 1 10639-72				12,0	22,4							5,286	2,640		
11		11-ОСТ 1 10643-72	13-ОСТ 1 10639-72	13,5	25,4	5,667	2,892											

\* Размеры обеспеч. INSTR.

\*\* Размеры для справок.

\*\*\* Значения размера характеризуют крайние положения сердечника при его свободном движении в корпусе собранной заклепки.

№ 6

№ 5

№ 4

№ 3

№ 2

№ 1

№ 10

№ 9

№ 8

№ 7

№ 6

№ 5

№ 4

№ 3

№ 2

№ 6

№ 5

№ 4

№ 3

№ 2

№ 1

№ 10

№ 9

№ 8

№ 7

№ 6

№ 5

№ 4

№ 3

№ 2

№ 6

№ 5

№ 4

№ 3

№ 2

№ 1

№ 10

№ 9

№ 8

№ 7

№ 6

№ 5

№ 4

№ 3

№ 2

3. Выполнение соединений заклепками и подбор типоразмеров заклепок по толщине пакета должны соответствовать указанным в обязательном приложении.

4. Коды ОКП заклепок должны соответствовать указанным в табл.2.

Т а б л и ц а 2

Типоразмеры	Код ОКП	КЧ
1	75 9320 6001	08
2	75 9320 6002	07
3	75 9320 6003	06
4	75 9320 6004	05
5	75 9320 6005	04
6	75 9320 6006	03
7	75 9320 6007	02
8	75 9320 6008	01
9	75 9320 6009	00
10	75 9320 6010	07
11	75 9320 6011	06

5. Технические условия - по ОСТ 1 00656-81.

Пример наименования и обозначения заклепки с потайной головкой с углом  $120^{\circ}$  с сердечником типоразмера 5:

Заклепка 5-ОСТ 1 10642-72

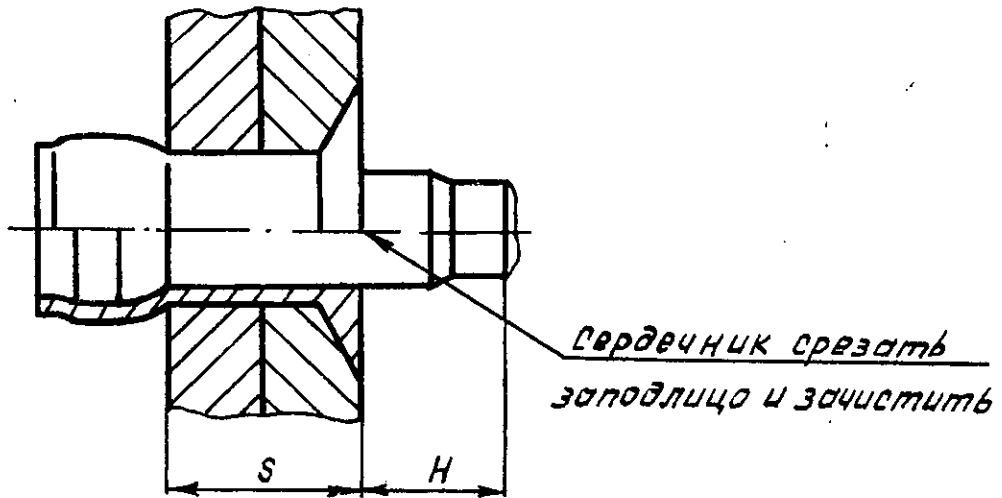
№ изм. 4  
№ изв. 8476

Изм. № дубликата  
Изм. № подлинника 881

**ОСТ 110642-72** Стр. 4

ПРИЛОЖЕНИЕ  
Обязательное

ВЫПОЛНЕНИЕ СОЕДИНЕНИЙ ЗАКЛЕПКАМИ И ПОДБОР ТИПОРАЗМЕРОВ  
ЗАКЛЕПОК ПО ТОЛЩИНЕ ПАКЕТА



Размеры в мм

Типоразмеры	Диаметр отверстия под заклепку Пред. откл. +0,12	S	H Пред. откл. ±0,55			
			при S <sub>max</sub>	при S <sub>min</sub>		
1	3,55	2,0 - 3,5	2,5	4,0		
2		3,5 - 5,0				
3		5,0 - 6,5				
4	4,05	2,0 - 3,5			3,1	4,6
5		3,5 - 5,0				
6		5,0 - 6,5				
7	5,05	2,5 - 3,5	4,1			
8		3,5 - 5,0				
9		5,0 - 6,5				
10		6,5 - 8,0				
11		8,0 - 9,5				

№ изм.	2	4	5
№ изв.	6237	8476	9624

Инв. № дубликата	881
Инв. № оригинала	

ЛИСТ РЕГИСТРАЦИИ ИЗМЕНЕНИЙ

№ изм.	Номера страниц				Номер "Изв. об изм."	Подпись	Дата	Срок введения изменения
	Изме- ненных	Заме- ненных	Новых	Анну- лиро- ванных				
"а"	2	-	-	-	5169			01.07.73
2	1, 4	-	-	-	6237	<i>Тршарс</i>		01.07.76
3	2	-	-	-	7141			01.01.79
4	1,2,3,4	-	5	-	8476	<i>Тршарс - Золот</i>		01.07.82
5	1,2,4	-	-	-	8624	<i>Трш</i>	18.10.85	01.07.86
6	1, 2	-	-	-	9884	<i>Трш</i>	07.05.90	01.01.91

Инвентарный № 881

④ Нов. Изв. № 8476