

УДК 621.884.9-213

Группа Г34

# ОТРАСЛЕВОЙ СТАНДАРТ

## ОСТ 1 10641-72

### КОРПУСЫ ЗАКЛЕПОК С ПОТАЙНОЙ ГОЛОВКОЙ С УГЛОМ 90° Конструкция и размеры

На 4 страницах

Введен впервые

Проверен в 1990 г.

Подлежит проверке в 2000 г.

Проверен в 1985 г.

Подлежит проверке в 1990 г.

ОКП 75 9320

Распоряжением Министерства от 25.12.72

№ 087-18

срок введения установлен с 01.07.73

Несоблюдение стандарта преследуется по закону

1. Конструкция и размеры корпусов должны соответствовать указанным на чертеже и в табл.1. Размеры  $h_g$  и  $D_k$  - по ОСТ 1 00656-81, раздел 3.

6-6 Сер. 437.41 Ломова 31.01.91 ЛМ

Издание официальное

ГР № 1811 от 16.01.73

Перепечатка воспрещена

№ изм.	1	3	4	5
№ изв.	6237	8477	9624	9884

Инд. № дубликата	879
Инд. № подлинника	

6,3

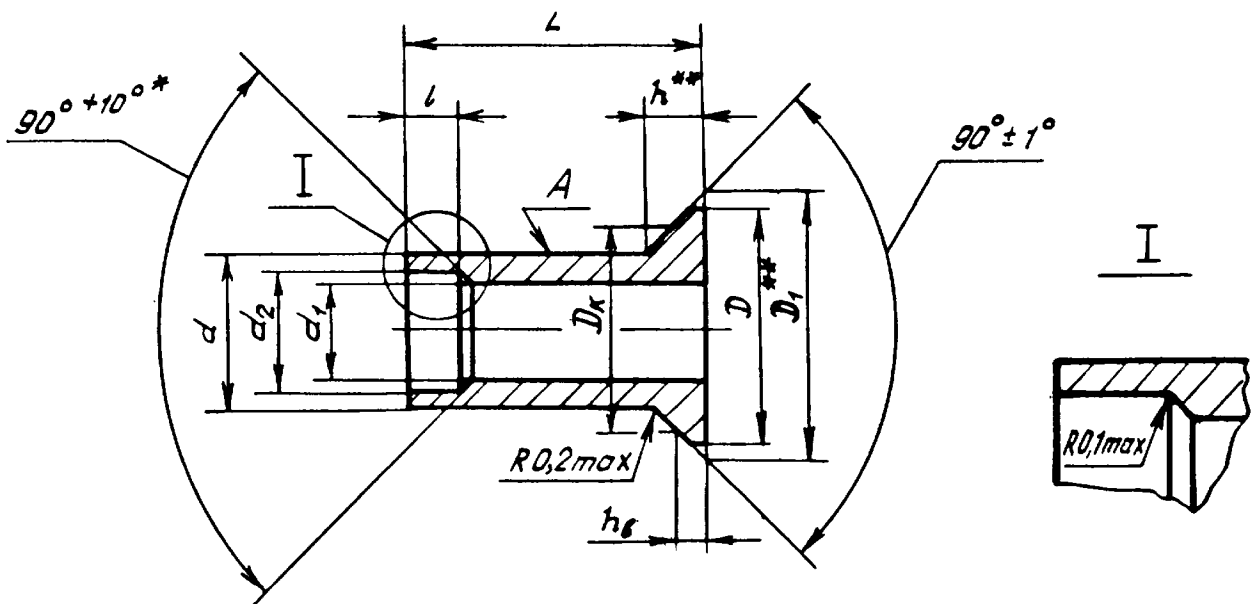


Таблица 1

Размеры в мм

Типо-размер	Применяемость	d	d <sub>1</sub>	d <sub>2</sub>	D min	D <sub>1</sub>	l	L	h	Масса 1000 шт., кг
		Пред.откл.					Пред.откл.			
		+0,05	по Н10	по Н11			+0,3	±0,2		
1							6,5	1,5	0,455	
2		3,5	2,3	2,65	6,0	6,5	8,0		0,479	
3							9,5		0,523	
4							7,0	1,7	0,535	
5		4,0	2,7	3,10	6,9	7,4	8,5		0,606	
6							10,0		0,679	
7							7,5	2,1	0,882	
8							9,0		1,033	
9		5,0	3,5	4,00	8,7	9,2	10,5		1,166	
10							12,0	1,269		
11							13,5	1,422		

2. Материал: сталь 12Х18Н9Т.

3. Термическая обработка:  $\sigma_B = 540 \dots 685$  МПа ( $55 \dots 70$  кгс/мм<sup>2</sup>). Группа контроля 2а ОСТ 1 00021-78.

\* Размер обеспеч. инстр.

\*\* Размеры для справок.

③ Зам. Изв. № 8477

№ изм. 3 4 5  
№ 8477 9624 9884

Изм. № дубликата 879  
Изм. № подлинника

Б-6 Сер. 437.91 Ломова 31.01.91

- 4. Разностенность стержня корпуса по отверстию  $d_1$  - до 0,1 мм (в подголовке до 0,2 мм), по отверстию  $d_2$  - до 0,07 мм.
- 5. Допускаются заусенцы со стороны головки после сверления отверстия  $d_1$ .
- 6. Конусообразность поверхности А - не более 0,03 мм.
- 7. Неуказанные допуски формы и расположения поверхностей - по ОСТ 1 00022-80.
- 8. Покрытие: Хим.Пас.
- 9. Коды ОКП корпусов заклепок должны соответствовать указанным в табл.2.

Т а б л и ц а 2

Типоразмеры	Код ОКП	КЧ
1	75 9320 5001	01
2	75 9320 5002	00
3	75 9320 5003	10
4	75 9320 5004	09
5	75 9320 5005	08
6	75 9320 5006	07
7	75 9320 5007	06
8	75 9320 5008	05
9	75 9320 5009	04
10	75 9320 5010	00
11	75 9320 5011	10

- 10. Технические условия - по ОСТ 1 00656-81.

Пример наименования и обозначения корпуса заклепки с потайной головкой с углом  $90^\circ$  типоразмера 5:

Корпус 5-ОСТ 1 10641-72

№ изм.	3
№ изв.	8477

Изм. № дубликата	879
Изм. № подлинника	

③ Зам. Изв. № 8477

6-6 СЧ.546.83 Ломофа 03.03.83 Лос

ЛИСТ РЕГИСТРАЦИИ ИЗМЕНЕНИЙ

№ Изм.	Номера страниц				Номер "Изв. об Изм."	Подпись	Дата	Срок введения изменения
	Измененных	Заменимых	Новых	Анулированных				
1	1, 2	-	-	-	6237	<i>Лобин -</i>	28.10.75	01.07.76
2	2	-	-	-	7814	<i>Лобин -</i>	21.08.78	01.01.79
3	1	2, 3	4	-	8477	<i>Лобин -</i>	24.09.81	01.07.82
4	1, 2	-	-	-	9624	<i>Лобин</i>	18.11.85	01.07.86
5	1, 2	-	-	-	9884	<i>Лобин</i>	07.05.90	01.01.91

③ Нов. Изв. № 8477

6-6 01.437.91 Ломова 31.01.91 *Лобин*

Инвентарный № 879

27