

УДК 621.884.3

Группа Г34

ОТРАСЛЕВОЙ СТАНДАРТ

ОСТ 1 10640-72

ЗАКЛЕПКИ С ПОТАЙНОЙ ГОЛОВКОЙ С УГЛОМ 90° С СЕРДЕЧНИКОМ

Конструкция и размеры

На 4 страницах

Введен впервые

Проверен в 1990 г.

Подлежит проверке в 2000 г.

Проверен в 1985 г.

Подлежит проверке в 1990 г.

ОКП 75 8320

Распоряжением Министерства от 25.12.72

№ 087-16

срок введения установлен с 01.07.73

Несоблюдение стандарта преследуется по закону

1. Настоящий стандарт распространяется на заклепки с потайной головкой с углом 90° с сердечником (в дальнейшем изложении - заклепки), предназначенные для установки безударной клепкой с односторонним подходом.

Издание официальное

ГР № 1810 от 16.01.73

Перепечатка воспрещена

№ изм.	а	2	4	5	6
№ изв.	5168	6237	8476	9624	9884

Изм. № дубликата	877
Изм. № подлинника	

2. Конструкция и размеры заклепок должны соответствовать указанным на чертеже и в табл.1. Допускается замена прямого рифления рифлением сетчатым 0,5 ГОСТ 21474-75.

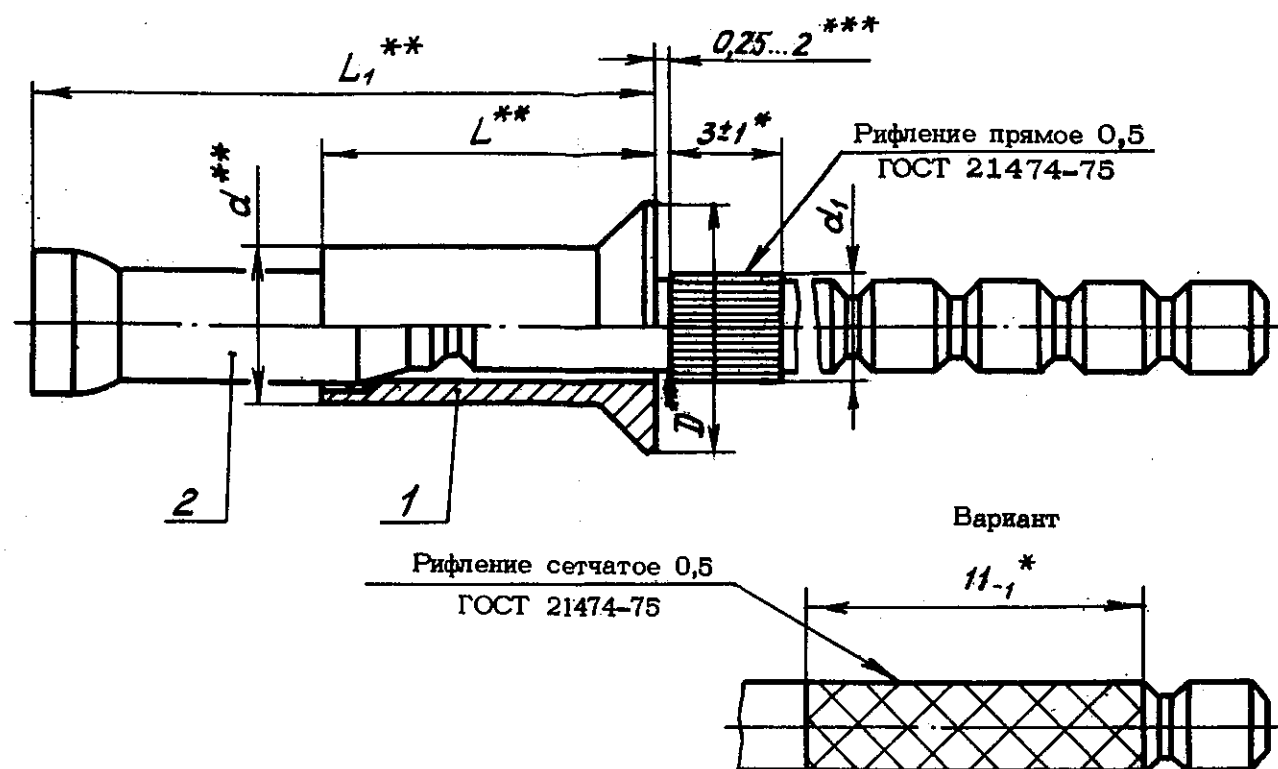


Таблица 1

Типоразмер	Применяемость	Поз. 1	Поз. 2	d	d _{1 max}	D	L	L ₁	Разрушающая нагрузка, Н(кгс), не менее					Нагрузка выдавливания сердечника, Н(кгс) не менее	Масса 1000 шт., кг	
		Корпус	Сердечник						на срез		на отрыв				с сердечником	без технологического хвостовика сердечника
		Количество							при температуре, °С							
		1	1						25	200	300	400	25			
1		1-ОСТ 1 10641-72	23-ОСТ 1 10639-72	3,5	2,43	6,0	6,5	11,4	4709 (480)	4415 (450)	4218 (430)	3823 (400)	3728 (380)	177 (18)	1,653	0,825
2		2-ОСТ 1 10641-72	3-ОСТ 1 10639-72				8,0	14,4							1,805	0,909
3		3-ОСТ 1 10641-72	4-ОСТ 1 10639-72				9,5	17,4							1,951	1,017
4		4-ОСТ 1 10641-72	24-ОСТ 1 10639-72	4,0	2,85	6,9	7,0	12,3	6867 (700)	6180 (630)	5886 (600)	5494 (560)	4415 (450)	294 (30)	2,115	0,975
5		5-ОСТ 1 10641-72	7-ОСТ 1 10639-72				8,5	15,3							2,453	1,216
6		6-ОСТ 1 10641-72	8-ОСТ 1 10639-72				10,0	18,3							2,679	1,379
7		7-ОСТ 1 10641-72	21-ОСТ 1 10639-72	5,0	3,65	8,7	7,5	13,4	9810 (1000)	8829 (900)	8339 (850)	7848 (800)	6867 (700)	491 (50)	4,088	1,812
8		8-ОСТ 1 10641-72	22-ОСТ 1 10639-72				9,0	16,4							4,463	2,063
9		9-ОСТ 1 10641-72	11-ОСТ 1 10639-72				10,5	19,4							4,879	2,406
10		10-ОСТ 1 10641-72	12-ОСТ 1 10639-72				12,0	22,4							5,295	2,649
11		11-ОСТ 1 10641-72	13-ОСТ 1 10639-72				13,5	25,4						5,708	2,932	

* Размеры обеспеч. INSTR.

** Размеры для справок.

*** Значения размера характеризуют крайние положения сердечника при его свободном движении в корпусе собранной заклепки.

№ изм. а 5169 7141 8476 9624 9884
№ изв. 6 5 4 3 2 1

Ив. № дубликата 877
Ив. № подлинника

- 3. Выполнение соединений заклепками и подбор типоразмеров заклепок по толщине пакета должны соответствовать указанным в обязательном приложении.
- 4. Коды ОКП заклепок должны соответствовать указанным в табл.2.

Т а б л и ц а 2

Типоразмеры	Код ОКП	КЧ
1	75 9320 4001	05
2	75 9320 4002	04
3	75 9320 4003	03
4	75 9320 4004	02
5	75 9320 4005	01
6	75 9320 4006	00
7	75 9320 4007	10
8	75 9320 4008	09
9	75 9320 4009	08
10	75 9320 4010	04
11	75 9320 4011	03

- 5. Технические условия - по ОСТ 1 00656-81.

Пример наименования и обозначения заклепки с потайной головкой с углом 90° с сердечником типоразмера 5:

Заклепка 5-ОСТ 1 10640-72

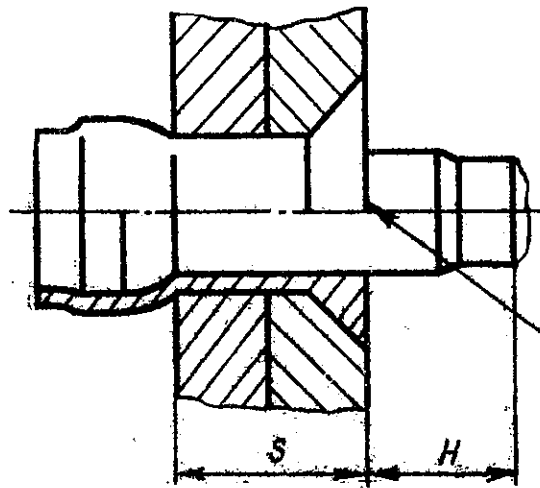
Инд. № дубликата
Инд. № подлинника

878

№ изм. 4
№ изв. 8476

ПРИЛОЖЕНИЕ
Обязательное

ВЫПОЛНЕНИЕ СОЕДИНЕНИЙ ЗАКЛЕПКАМИ И ПОДБОР ТИПОРАЗМЕРОВ
ЗАКЛЕПОК ПО ТОЛЩИНЕ ПАКЕТА



*Сердечник срезать за
поллицо и зачистить*

Размеры в мм

Типораз- меры	Диаметр от- верстия под заклепку Пред.откл. +0,12	S	H Пред. откл. ±0,55	
			при S max	при S min
1	3,55	2,0 - 3,5	2,5	4,0
2		3,5 - 5,0		
3		5,0 - 6,5		
4	4,05	2,0 - 3,5		
5		3,5 - 5,0		
6		5,0 - 6,5		
7	5,05	2,5 - 3,5	3,1	4,1
8		3,5 - 5,0		4,6
9		5,0 - 6,5		
10		6,5 - 8,0		
11		8,0 - 9,5		

№ изм. 2 4 5
№ изд. 6297 8476 9624

Изм. № дубликата 878
Изм. № редакции