

УДК 621.884

Группа Г34

# ОТРАСЛЕВОЙ СТАНДАРТ

ОСТ 1 10637-72

## ЗАКЛЕПКИ С ПЛОСКО-СКРУГЛЕННОЙ ГОЛОВКОЙ С СЕРДЕЧНИКОМ Конструкция и размеры

На 4 страницах

Введен впервые

Проверен в 1990 г.

Подлежит проверке в 2000 г.

Проверен в 1985 г.

Подлежит проверке в 1990 г.

ОКП 75 8820

Распоряжением Министерства от 25.12.72

№ 067-16

срок введения установлен с 01.07.73

Несоблюдение стандарта преследуется по закону

1. Настоящий стандарт распространяется на заклепки с плоско-скругленной головкой с сердечником (в дальнейшем изложении - заклепки), предназначенные для установки безударной клепкой с односторонним подходом.

Издание официальное

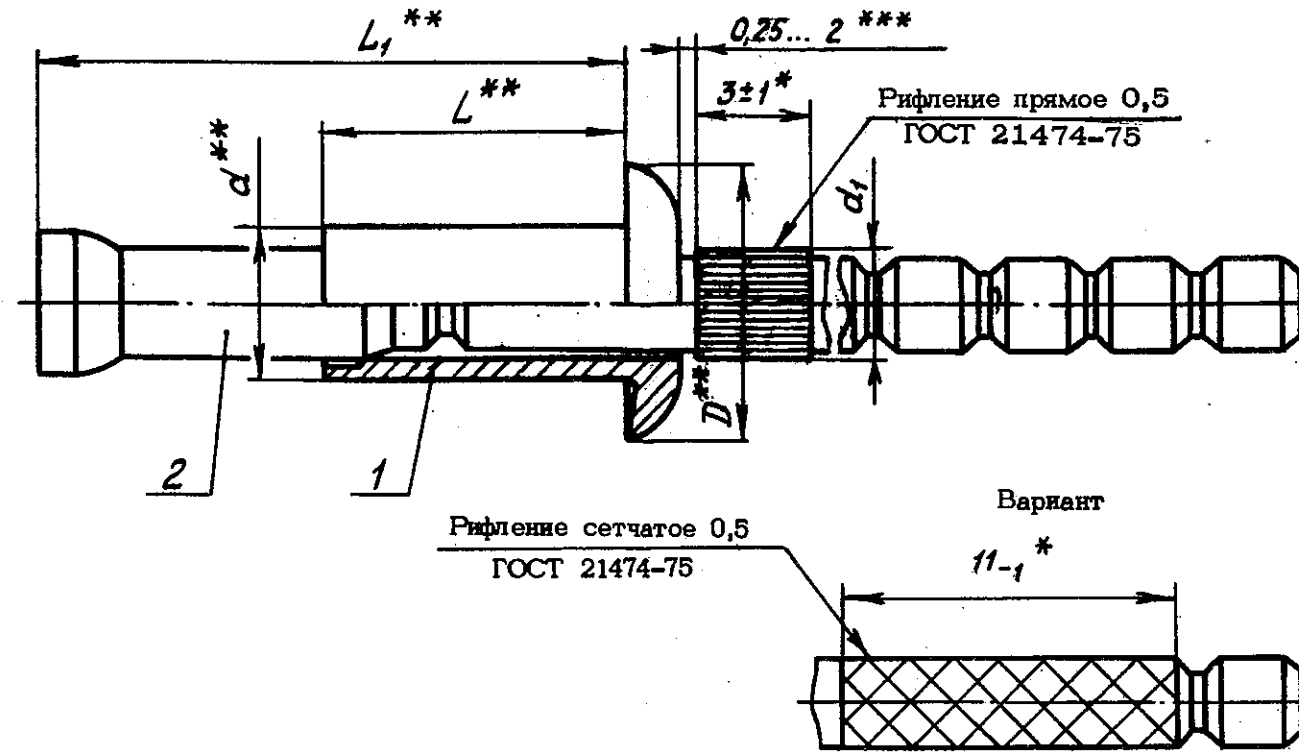
ГР № 1807 от 16.01.73

Перепечатка воспрещена

№ изм.	а	2	4	5	6
№ изв.	5169	6237	8476	9624	9884

Изм. № дубликата	
Изм. № подлинника	873

2. Конструкция и размеры заклепок должны соответствовать указанным на чертеже и в табл.1. Допускается замена прямого рифления рифлением сетчатым 0,5 ГОСТ 21474-75 для всех типоразмеров заклепок, кроме типоразмеров 3 и 4.



Размеры в мм

Таблица 1

Типоразмер	Применяемость	Поз. 1	Поз. 2	d	d <sub>1</sub> max	D	L	L <sub>1</sub>	Разрушающая нагрузка, Н(кгс), не менее					Нагрузка выдавливания сердечника, Н(кгс) не менее	Масса 1000 шт., кг	
		Корпус	Сердечник						на срез		на отрыв				с сердечником	без технологического хвостовика сердечника
		Количество							при температуре, °С							
		1	1						25	200	300	400	25			
1		1-ОСТ 1 10638-72	2-ОСТ 1 10639-72	3,5	2,43	6,3	5,0	9,9	4708 (480)	4415 (450)	4218 (430)	3923 (400)	3728 (380)	177 (18)	1,694	0,866
2		2-ОСТ 1 10638-72	3-ОСТ 1 10639-72				6,5	12,9							2,011	1,077
3		3-ОСТ 1 10638-72	15-ОСТ 1 10639-72				8,0	15,9								
4		4-ОСТ 1 10638-72					9,5	17,4								
5		5-ОСТ 1 10638-72	6-ОСТ 1 10639-72	4,0	2,85	7,1	5,5	10,8	6867 (700)	6180 (630)	5886 (600)	5494 (560)	4415 (450)	294 (30)	2,419	1,279
6		6-ОСТ 1 10638-72	7-ОСТ 1 10639-72				7,0	13,8							2,623	1,386
7		7-ОСТ 1 10638-72	17-ОСТ 1 10639-72				8,5	16,8								
8		8-ОСТ 1 10638-72					10,0	18,3								
9		9-ОСТ 1 10638-72	10-ОСТ 1 10639-72	5,0	3,65	9,0	7,5	14,9	9810 (1000)	8829 (900)	8339 (850)	7848 (800)	6867 (700)	491 (50)	4,870	2,470
10		10-ОСТ 1 10638-72	11-ОСТ 1 10639-72				9,0	17,9							5,128	2,655
11		11-ОСТ 1 10638-72	19-ОСТ 1 10639-72				10,5	20,9								
12		12-ОСТ 1 10638-72					12,0	23,9								
13		13-ОСТ 1 10638-72	20-ОСТ 1 10639-72				13,5	25,4							6,057	3,282

\* Размеры обеспеч. инстр.

\*\* Размеры для справок.

\*\*\* Значения размера характеризуют крайние положения сердечника при его свободном движении в корпусе собранной заклепки.

№ изм. 5169 7141 8476 9624 9884  
№ изв. 3 4 5 6

873

Ив. № дубликата  
Ив. № подлинника

3. Выполнение соединений заклепками и подбор типоразмеров заклепок по толщине пакета должны соответствовать указанным в обязательном приложении.

4. Коды ОКП заклепок должны соответствовать указанным в табл. 2.

Т а б л и ц а 2

Типоразмеры	Код ОКП	КЧ
1	75 9320 1001	06
2	75 9320 1002	05
3	75 9320 1003	04
4	75 9320 1004	03
5	75 9320 1005	02
6	75 9320 1006	01
7	75 9320 1007	00
8	75 9320 1008	10
9	75 9320 1009	09
10	75 9320 1010	05
11	75 9320 1011	04
12	75 9320 1012	03
13	75 9320 1013	02

5. Технические условия - по ОСТ 1 00656-81.

Пример наименования и обозначения заклепки с плоско-скругленной головкой с сердечником типоразмера 7:

Заклепка 7-ОСТ 1 10637-72

№ изм. 4  
№ изв. 8476

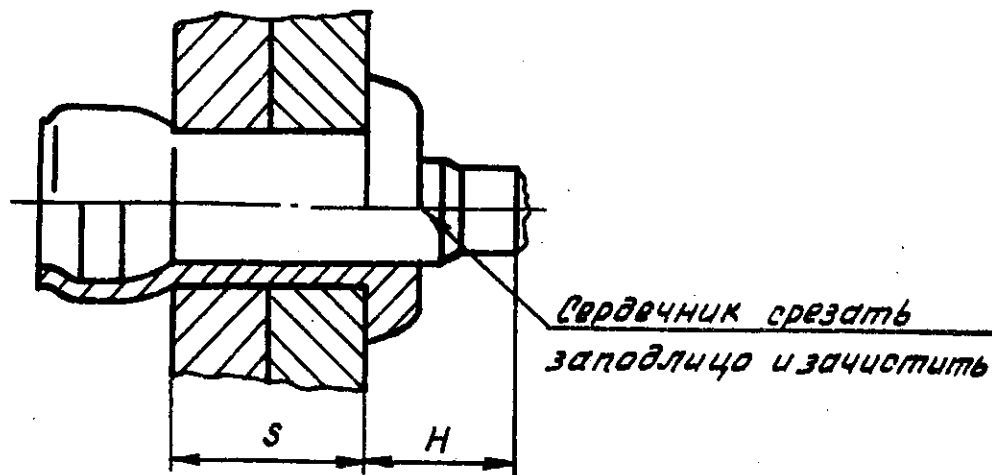
874

Инв. № дубликата

Инв. № оригинала

ПРИЛОЖЕНИЕ  
Обязательное

ВЫПОЛНЕНИЕ СОЕДИНЕНИЙ ЗАКЛЕПКАМИ И ПОДБОР ТИПОРАЗМЕРОВ  
ЗАКЛЕПОК ПО ТОЛЩИНЕ ПАКЕТА



Размеры в мм

Типоразмеры	Диаметр отверстия под заклепку Пред. откл. +0,12	S	H Пред. откл. ±0,55	
			при S <sub>max</sub>	при S <sub>min</sub>
1	3,55	1,0 - 2,0	4,0	5,0
2		2,0 - 3,5		5,5
3		3,5 - 5,0	2,5	4,0
4		5,0 - 6,5		5,0
5	4,05	1,0 - 2,0	4,0	5,0
6		2,0 - 3,5		5,5
7		3,5 - 5,0	2,5	4,0
8		5,0 - 6,5		6,6
9	5,05	1,5 - 3,5	4,6	6,1
10		3,5 - 5,0		
11		5,0 - 6,5		
12		6,5 - 8,0	3,1	4,6
13		8,0 - 9,5		

№ изм. 2 4 5  
№ исп. 6287 8476 9624

Ив. № дубликата 874  
Ив. № подлинника

## ЛИСТ РЕГИСТРАЦИИ ИЗМЕНЕНИЙ

№ изм.	Номера страниц				Номер "Изв. об изм."	Подпись	Дата	Срок введения изменения
	Изме- ненных	Заме- ненных	Новых	Анну- лиро- ванных				
1	1,3	-	-	-	6237	<i>Ванс -</i>	28.10.75	01.07.76
2	2,3	-	-	-	7814	<i>Ванс -</i>	21.08.78	01.01.79
3	1,2	3	4	-	8477	<i>Ванс -</i>	24.09.81	01.07.82
4	1,3	-	-	-	9824	<i>Хегн</i>	18.11.85	01.07.86
5	1,2,3	-	-	-	9884	<i>Хегн</i>	07.05.90	01.01.91

③ Нов. Изв. № 8477

ЛИСТ РЕГИСТРАЦИИ ИЗМЕНЕНИЙ

№ изм.	Номера страниц				Номер "Изв. об изм."	Подпись	Дата	Срок введения изменения	
	Измененных	Замененных	Новых	Аннулированных					
"а"	2	-	-	-	5169	} <i>Maas</i>		01.07.73	
2	1, 4	-	-	-	6237			01.07.76	
3	2	-	-	-	7141			01.01.79	
4	1,2,3,4	-	5	-	8476		<i>Maas</i>	30.10.81	01.07.82
5	1,2,4	-	-	-	9824		<i>Hy</i>	18.11.85	01.07.86
6	1, 2	-	-	-	9884		<i>Hy</i>	07.05.90	01.01.91

Инвентарный № 878

④ Нов. Изв. № 8476

## ЛИСТ РЕГИСТРАЦИИ ИЗМЕНЕНИЙ

№ изм.	Номера страниц				Номер "Изв. об изм."	Подпись	Дата	Срок введения изменения
	Изме- ненных	Заме- ненных	Новых	Анну- лиро- ванных				
1	1, 2, 3	-	-	-	6237	<i>Ван -</i>	28.10.75	01.07.76
2	2	-	-	-	7140	<i>Ван -</i>	26.01.78	01.01.79
3	1, 4, 5, 6, 7	2, 3, 8, 9	10, 11, 12	-	8477	<i>Ван -</i>	24.09.81	01.07.82
4	1, 4, 5, 10	2	-	3	9624	<i>Ван -</i>	18.11.85	01.07.86
5	2, 3	-	-	-	9680	<i>Ван -</i>	04.06.86	01.01.87
6	1, 2, 3, 4, 5, 9	-	-	-	9884	<i>Ван -</i>	11.05.90	01.01.91

③ Нов. Изв. № 8477