

УДК 621.882.31

Группа Г33

# ОТРАСЛЕВОЙ СТАНДАРТ

ОСТ 1 10636-72

## ГАЙКИ ШЕСТИГРАННЫЕ ПРОРЕЗНЫЕ Конструкция

На 5 страницах

Проверен в 1990 г.

Подлежит проверке в 2000 г.

Проверен в 1986 г.

Проверен в 1981 г.

Подлежит проверке в 1986 г.

ОКП 75 9413

Дата введения 01.07.74

Несоблюдение стандарта преследуется по закону

1. Настоящий стандарт распространяется на прорезные шестигранные гайки, предназначенные для эксплуатации при температуре до 300°С.

Издание официальное

Перепечатка воспрещена

14 В-В СЧ 814.92 Фролова 30.10.92

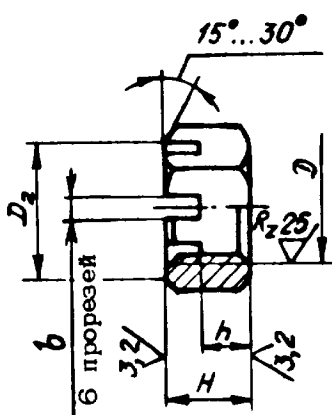
Лит.изм.	1	2	3	4
№ изв.	7002	8423	8686	9889

Изм. № дубликата	1701
Изм. № подлинника	

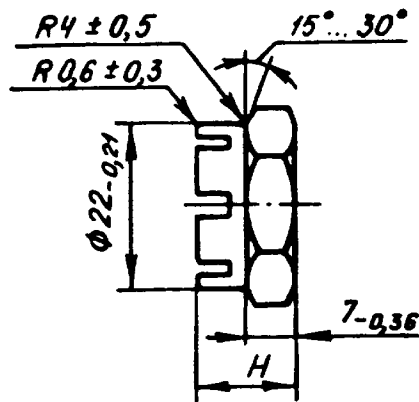
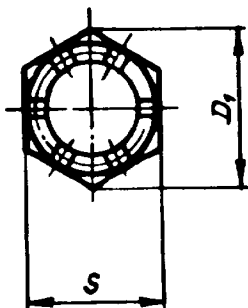
2. Конструкция и размеры гаек должны соответствовать указанным на черт.1 и 2 и в табл. 1.

6,3/ (✓)

Для MR16x1,5  
Остальное - см. черт.1



Черт.1



Черт.2

Т а б л и ц а 1

Размеры, мм

D	D <sub>1</sub>	D <sub>2</sub>	S	H	h	b	Масса 100 шт., кг	Размер шплинта по ГОСТ 397		
	min			h 14				Н14	Исполнение стопорения по ОСТ 1 39502	
				h 12					2.1.;2.3.	2.2.
MR4	7,6	6,3	7	4,5	3,0	1,2	0,058	1,0x12	1,0x10	
MR5	8,7	7,3	8	5,0		1,6	0,097	1,6x14	1,6x12	
MR6	10,8	9,2	10	6,0	3,5	2,0	0,158	1,6x16	1,6x14	
MR8	13,0	11,0	12	7,0	4,0	2,5	0,240	2,0x20	2,0x16	
MR10	15,3	13,0	14	8,5	5,0	3,0	0,366	2,5x25	2,5x18	
MR12x1,5	18,5	16,0	17	10,0	6,0		0,638	2,5x28	2,5x22	
MR14x1,5	21,1	18,0	19,0	11,5	7,6	3,0	0,798	2,5x32	2,5x25	
MR16x1,5	26,5	23,0	24	13,0	8,6	3,5	1,316	3,2x40	3,2x32	

3. Материал : титановый сплав BT16.

4. Термическая обработка гаек, изготавливаемых горячей высадкой или из прутков по ОСТ 1 90202 точением :  $\sigma_B = 1030 \dots 1180$  МПа (105...120 кгс/мм<sup>2</sup>).

5. Поле допуска резьбы - 4H6H для  $D \leq MR5$  и 4H5H для  $D > MR5$ .

6. Покрытие : Ан.Окс 2-3.

② Зам. Изв. № 8423

8-8 СИ 814.92 Чролова За 10.92 92/ка

№ изм. 2 3 4  
№ изв. 8423 9686 9889  
Инв. № дубликата 1701  
Инв. № подлинника





## ЛИСТ РЕГИСТРАЦИИ ИЗМЕНЕНИЙ

№ Изм.	Номера страниц				Номер "Изв. об Изм."	Подпись	Дата	Срок введения изменения
	Изме- ненных	Заме- ненных	Новых	Анну- лиро- ванных				
1	1,2,3	-	-	-	7002	<i>Ант</i>	18.03.78	01.07.78.
2	1	2,3	4	-	8423	<i>Ант</i>	03.08.81	01.01.82.
3	1,2	-	-	-	9688	<i>Иг</i>	23.05.88	01.01.87
4	1+3	4	5	-	9889	<i>Иг</i>	11.06.90	01.07.90

④ Нов. Изв. № 9889

В.В. СИ. 814.92 Фролова 30.11.92 512