

УДК 621.315.87:629.7.084.5

Группа Д15

ОТРАСЛЕВОЙ СТАНДАРТ

ОСТ 1 10596-81

ЭТИКЕТКИ

Конструкция и размеры

На 5 страницах

Взамен ОСТ 1 10596-72

ОКП 75 9510

Распоряжением Министерства от 31 марта 1981 г.
срок введения установлен с 1 января 1982 г.

№ 087-16

Несоблюдение стандарта преследуется по закону

1. Конструкция, размеры и коды ОКП этикеток должны соответствовать указанным на чертеже и в таблице.

№ изм.	1	2	3
№ изв.	9093	10889	11766

Изм. № дубликата	
Изм. № подлинника	45-45

Р-В 04.654.92 Ломова 01.06.92 Лаз

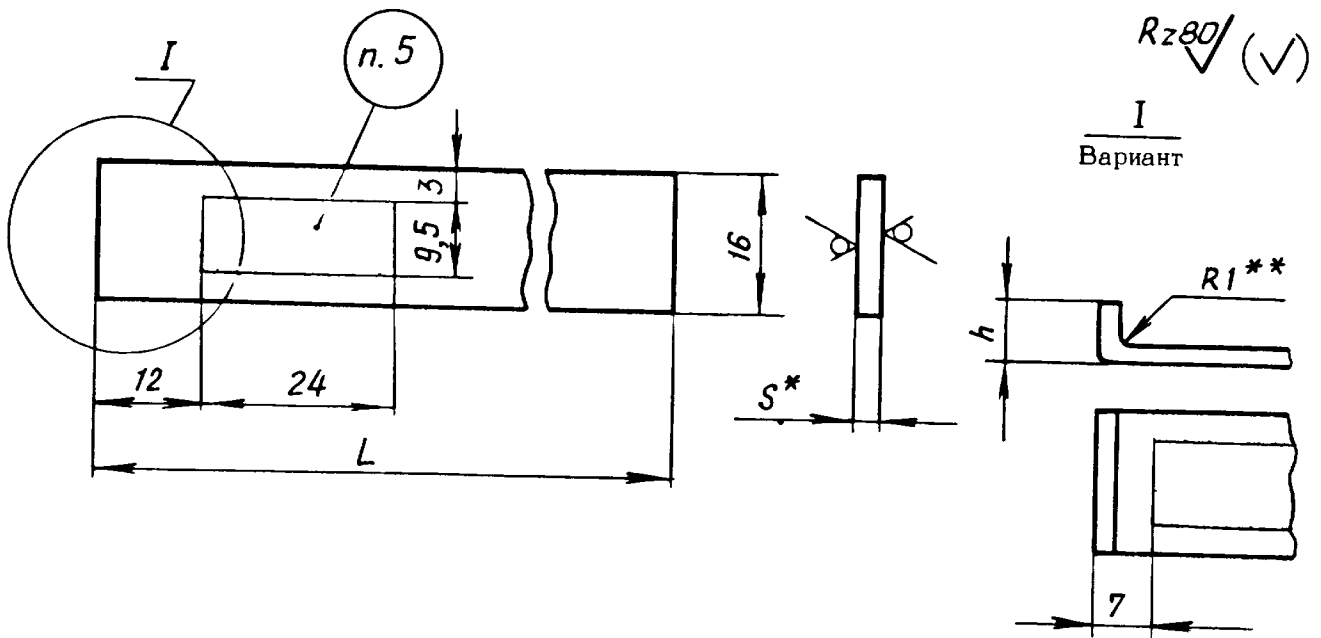
Издание официальное

ГР 8204142 от 06.05.81

Перепечатка воспрещена



2.5



Размеры, мм

Типо-размер	Код ОКП	L	S	h	Масса 1000 шт., кг
1	75 9512 1901 05	45	0,15	5,15	0,86
2	75 9512 1902 04	50			0,95
3	75 9512 1903 03	60			1,14
4	75 9512 1904 02	65			1,24
5	75 9512 1905 01	70			1,33
6	75 9512 1906 00	80			1,52
7	75 9512 1907 10	90			1,71
8	75 9512 1908 09	105			2,05
9	75 9512 1909 08	140			2,66
10	75 9512 1910 04	45	0,50	5,50	0,97
11	75 9512 1911 03	50			1,08
12	75 9512 1912 02	60			1,30
13	75 9512 1913 01	65			1,41
14	75 9512 1914 00	70			1,52
15	75 9512 1915 10	80			1,73
16	75 9512 1916 09	90			1,95
17	75 9512 1917 08	105			2,27
18	75 9512 1918 07	140			3,03

* Размер для справок.
 ** Размеры обеспеч. инстр.

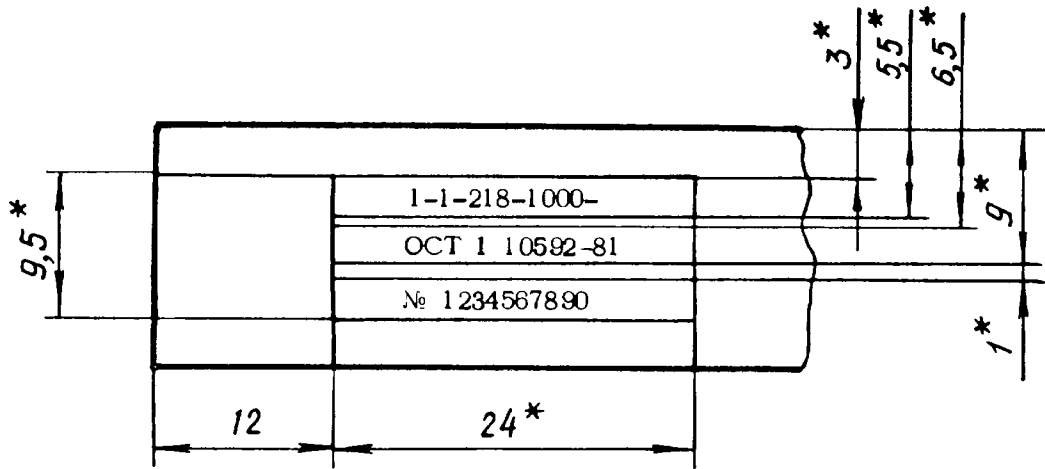
№ изм. 2
 № изв. 10889

4545

Инв. № дубликата
 Инв. № подлинника

ПРИЛОЖЕНИЕ
Рекомендуемое

ПРИМЕР РАСПОЛОЖЕНИЯ МАРКИРОВКИ РУКАВА
1-1-218-1000 - ОСТ 1 10592-81 за № 1234567890.



* Размеры обеспеч. инстр.

№ изм.
№ изв.

Ив. № дубликата
Ив. № подлинника

4545

37

ЛИСТ РЕГИСТРАЦИИ ИЗМЕНЕНИЙ

№ изм.	Номера страниц				Номер "Изв. об изм."	Подпись	Дата	Срок введения изменения
	изме- ненных	замене- нных	новых	анну- лиро- ванных				
1					9093	<i>Мел</i>		
2	1-5				10889	<i>Мел</i>	14.04.89	01.01.89
3	1				11766	<i>Мел</i>	01.07.92	01.07.92

Име. № дубликата	
Име. № оригинала	4545