

УДК 621.315.67:628.7.064.5

Группа Д15

ОТРАСЛЕВОЙ СТАНДАРТ

ОСТ 1 10594-81

На 9 страницах

ВТУЛКИ

Конструкция и размеры

Взамен ОСТ 1 10594-72

ОКП 75 9510

Распоряжением Министерства от 31 марта 1981 г.

№ 087-16

срок введения установлен с 1 января 1982 г.

Несоблюдение стандарта преследуется по закону

1. Конструкция и размеры втулок должны соответствовать указанным на чертеже и в таблице.

№ изм.	1	2	3
№ изд.	9093	10889	11766

Изм. №	4543
Изд. №	4543

Б-6 Сер. 654/92 Москва 01.06.92 ИС

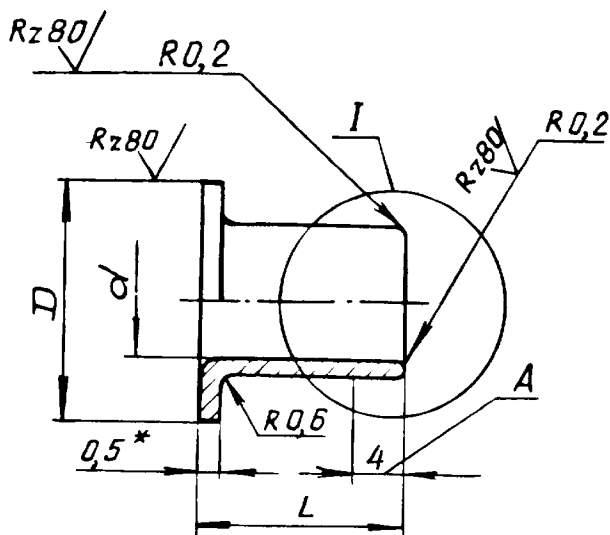
Издание официальное

ГР 8204121 от 06.05.81

Перепечатка воспрещена



21



Вариант для типоразмеров:
62-66; 72-74; 78; 79

Размеры, мм

Типо-размер	Поле допуска		L	Масса 1000 шт., кг
	D	d		
	b12	H12		
1	12,5	5,0	12	1,5
2	14,0			1,7
3	16,0			1,9
4	18,0			2,1
5	20,0			2,3
6	22,0			2,6
7	16,0	7,1	14	2,4
8	18,0			2,5
9	20,0			2,6
10	22,0			2,7
11	25,0			3,2
12	12,5	9,0	12	1,5
13	14,0			1,8
14	16,0			2,0
15	18,0			2,2
16	20,0			2,4
17	22,0			2,7
18	18,0			2,8
19	20,0			2,9
20	22,0	9,2	14	3,3
21	25,0			4,5
22	28,0			5,0
23	16,0	10,7	14	2,3
24	18,0			2,6
25	20,0			2,7

* Размер для справок.

№ изм. 2
№ изв. 10888

Инв. № дубликата 4543
Инв. № подлинника

Продолжение

Размеры, мм

Типо- размер	D	d	L	Масса 1000 шт., кг
	Поле допуска			
	$b12$	$H12$		
26	22,0	10,7	14	2,9
27	25,0			4,0
28	20,0	11,3		2,6
29	22,0			3,0
30	25,0			4,2
31	28,0			4,3
32	31,0			4,9
33	18,0	12,7		2,3
34	20,0			2,7
35	22,0			3,5
36	25,0			3,9
37	28,0			4,5
38	22,0	13,1		3,8
39	25,0			4,0
40	28,0			5,0
41	31,0			5,7
42	34,0			6,4
43	39,0	15,0		7,9
44	20,0			3,3
45	22,0			3,6
46	25,0	15,2		4,1
47	28,0			4,7
48	31,0			5,2
49	34,0			6,6
50	39,0	16,8		8,0
51	22,0			3,7
52	25,0			4,3
53	28,0			4,7
54	31,0			5,4
55	34,0	19,0	6,0	
56	39,0		7,4	
57	25,0		4,3	
58	28,0		4,8	
59	31,0		5,4	

№ изм. 2
№ изв. 10889

Инв. № дубликата
Инв. № подлинника 4543

Продолжение

Размеры, мм

Типо- размер	D	d	L	Масса 1000 шт., кг	
	Поле допуска				
	b12	H12			
60	34,0	19,0	14	6,1	
61	39,0			7,5	
62	28,0	19,3	20	7,2	
63	31,0			7,8	
64	34,0			8,4	
65	39,0			9,9	
66	49,0			12,5	
67	28,0			23,0	7,0
68	31,0	7,5			
69	34,0	8,1			
70	39,0	9,7			
71	49,0	23,8	12,5		
72	34,0		8,2		
73	39,0		9,2		
74	49,0	34,0	12,5		
75	34,0		8,5		
76	39,0		10,0		
77	49,0	38,6	12,5		
78			14,5		
79	52,0		16,0		
80	49,0	36,0	13,5		
81	52,0		15,0		
82	36,0	13,0	14	7,0	
83		15,0		7,2	
84		16,8		6,6	
85		19,0	20	6,8	
86				19,0	9,0
87				23,0	8,7
88				23,8	8,8
89				28,3	9,1

2. Материал: лента ДПР НМ 0,5 НД Л63 ГОСТ 2208-91. Допускается изготовление из листа или полосы ДПР НМ 0,5 НД Л63 ГОСТ 931-90.

3. Термическая обработка*: отжечь. Группа контроля 5 по ОСТ 1 00021-78.

* По действующему в отрасли документу

№ изм.	2	3
№ изм.	10889	11766

Изм. № дубликата	4543
Изм. № подлинника	

21

6-6 СИ.659.92 Ломова 01.06.92 Лес

4. Неуказанные предельные отклонения размеров, формы и расположения поверхностей - по ОСТ 1 00022-80.

5. Покрытие^н: О-Н/65/12; Хим.Н9. Вместо химического никелирования допускается электролитическое никелирование. Коды покрытий - по ОСТ 1 00330-79; О-Н/65/- 66, Хим.Н - 60.

6. На длине *A* допускается утонение профиля на 0,1 мм сверх нормативного допуска.

7. Маркировать обозначение и клеймить окончательную приемку для партии деталей на бирке.

8. Коды ОКП приведены в обязательном приложении к настоящему стандарту.

Пример наименования и обозначения втулки типоразмера 7 с покрытием О-Н:

Втулка 7-66 - ОСТ 1 10594-81

То же, с покрытием Хим. Н:

Втулка 7-60 - ОСТ 1 10594-81

№ изм.	1	3
№ изд.	9093	11766

Изм. № дубликата	
Изм. № подлинника	4543

ПРИЛОЖЕНИЕ
Обязательное

КОДЫ ОКП ВТУЛОК

Коды ОКП втулок приведены в таблице.

Покры- тие	Типо- размер	Код ОКП	Покры- тие	Типо- размер	Код ОКП
	1	75 9512 1601 03		34	75 9512 1634 05
	2	75 9512 1602 02		35	75 9512 1635 04
	3	75 9512 1603 01		36	75 9512 1636 03
	4	75 9512 1604 00		37	75 9512 1637 02
	5	75 9512 1605 10		38	75 9512 1638 01
	6	75 9512 1606 09		39	75 9512 1639 00
	7	75 9512 1607 08		40	75 9512 1640 07
	8	75 9512 1608 07		41	75 9512 1641 06
	9	75 9512 1609 06		42	75 9512 1642 05
	10	75 9512 1610 02		43	75 9512 1643 04
	11	75 9512 1611 01		44	75 9512 1644 03
	12	75 9512 1612 00		45	75 9512 1645 02
	13	75 9512 1613 10		46	75 9512 1646 01
	14	75 9512 1614 09		47	75 9512 1647 00
	15	75 9512 1615 08		48	75 9512 1648 10
	16	75 9512 1616 07		49	75 9512 1649 09
	17	75 9512 1617 06		50	75 9512 1650 05
	18	75 9512 1618 05		51	75 9512 1651 04
	19	75 9512 1619 04		52	75 9512 1652 03
	20	75 9512 1620 00		53	75 9512 1653 02
	21	75 9512 1621 10		54	75 9512 1654 01
	22	75 9512 1622 09		55	75 9512 1655 00
	23	75 9512 1623 08		56	75 9512 1656 10
	24	75 9512 1624 07		57	75 9512 1657 09
	25	75 9512 1625 06		58	75 9512 1658 08
	26	75 9512 1626 05		59	75 9512 1659 07
	27	75 9512 1627 04		60	75 9512 1660 03
	28	75 9512 1628 03		61	75 9512 1661 02
	29	75 9512 1629 02		62	75 9512 1662 01
	30	75 9512 1630 09		63	75 9512 1663 00
	31	75 9512 1631 08		64	75 9512 1664 10
	32	75 9512 1632 07		65	75 9512 1665 09
	33	75 9512 1633 06		66	75 9512 1666 08

О-Н/65/

О-Н/65/

№ изм.
№ изм.

4543

Инв. № дубликата
Инв. № подлинника

Продолжение

Покры- тие	Типо- размер	Код ОКП	Покры- тие	Типо- размер	Код ОКП
О-Н/65/	67	75 9512 1667 07	Хлм. Н	15	75 9512 2015 00
	68	75 9512 1668 06		16	75 9512 2016 10
	69	75 9512 1669 05		17	75 9512 2017 09
	70	75 9512 1670 01		18	75 9512 2018 08
	71	75 9512 1671 00		19	75 9512 2019 07
	72	75 9512 1672 10		20	75 9512 2020 03
	73	75 9512 1673 09		21	75 9512 2021 02
	74	75 9512 1774 08		22	75 9512 2022 01
	75	75 9512 1675 07		23	75 9512 2023 00
	76	75 9512 1676 06		24	75 9512 2024 10
	77	75 9512 1677 05		25	75 9512 2025 09
	78	75 9512 1678 04		26	75 9512 2026 08
	79	75 9512 1679 03		27	75 9512 2027 07
	80	75 9512 1680 10		28	75 9512 2028 06
	81	75 9512 1681 09		29	75 9512 2029 05
	82	75 9512 1682 08		30	75 9512 2030 01
	83	75 9512 1683 07		31	75 9512 2031 00
	84	75 9512 1684 06		32	75 9512 2032 10
	85	75 9512 1685 05		33	75 9512 2033 09
	86	75 9512 1686 04		34	75 9512 2034 08
87	75 9512 1687 03	35		75 9512 2035 07	
88	75 9512 1688 02	36		75 9512 2036 06	
89	75 9512 1689 01	37		75 9512 2037 05	
Хлм. Н	1	75 9512 2001 06		38	75 9512 2038 04
	2	75 9512 2002 05		39	75 9512 2039 03
	3	75 9512 2003 04		40	75 9512 2040 10
	4	75 9512 2004 03		41	75 9512 2041 09
	5	75 9512 2005 02		42	75 9512 2042 08
	6	75 9512 2006 01		43	75 9512 2043 07
	7	75 9512 2007 00		44	75 9512 2044 06
	8	75 9512 2008 10		45	75 9512 2045 05
	9	75 9512 2009 09		46	75 9512 2046 04
	10	75 9512 2010 05		47	75 9512 2047 03
	11	75 9512 2011 04		48	75 9512 2048 02
	12	75 9512 2012 03		49	75 9512 2049 01
	13	75 9512 2013 02		50	75 9512 2050 08
	14	75 9512 2014 01		51	75 9512 2051 07

№ изм. 2

№ изв. 10889

Инв. № дубликата

Инв. № подлинника 4543

Продолжение

Покры- тие	Типо- размер	Код ОКП	Покры- тие	Типо- размер	Код ОКП
Хим. Н	52	75 9512 2052 06	Хим. Н	71	75 9512 2071 03
	53	75 9512 2053 05		72	75 9512 2072 02
	54	75 9512 2054 04		73	75 9512 2073 01
	55	75 9512 2055 03		74	75 9512 2074 00
	56	75 9512 2056 02		75	75 9512 2075 10
	57	75 9512 2057 01		76	75 9512 2076 09
	58	75 9512 2058 00		77	75 9512 2077 08
	59	75 9512 2059 10		78	75 9512 2078 07
	60	75 9512 2060 06		79	75 9512 2079 06
	61	75 9512 2061 05		80	75 9512 2080 02
	62	75 9512 2062 04		81	75 9512 2081 01
	63	75 9512 2063 03		82	75 9512 2082 00
	64	75 9512 2064 02		83	75 9512 2083 10
	65	75 9512 2065 01		84	75 9512 2084 09
	66	75 9512 2066 00		85	75 9512 2085 08
	67	75 9512 2067 10		86	75 9512 2086 07
	68	75 9512 2068 09		87	75 9512 2087 06
	69	75 9512 2069 08		88	75 9512 2088 05
	70	75 9512 2070 04		89	75 9512 2089 04

№ изм. 2
№ изв. 10889

Инв. № дубликата
Инв. № подлинника
4543

ЛИСТ РЕГИСТРАЦИИ ИЗМЕНЕНИЙ

№ изм.	Номера страниц				Номер "Изв. об изм."	Подпись	Дата	Срок введения изменения
	изме- ненных	замене- нных	новых	анну- лиро- ванных				
1					2093	<i>ИИИ</i>		
2	1-9				10889	<i>ИИИ</i>	14.04.89	01.01.89
3	1,4,5				11766	<i>ИИИ</i>	29.05.92	01.07.92

Инв. № дубликата	
Инв. № подлинника	4543

6-6 от 660.89 Ломова 11.04.89