

УДК 621.315.67:629.7.084.5

Группа Д15

ОТРАСЛЕВОЙ СТАНДАРТ

ОСТ 1 10593-81

На 4 страницах

РУКАВА

Конструкция и размеры

Взамен ОСТ 1 10593-72

ОКП 75 6800

Распоряжением Министерства от 31 марта 1981 г.
срок введения установлен с 1 января 1982 г.

№ 087-16

Несоблюдение стандарта преследуется по закону

1. Конструкция, размеры и коды ОКП рукавов должны соответствовать указанным на черт. 1 и в таблице.

№ изм.	1	2	3
№ изд.	9093	10889	11766

Изм. №	4542
Изм. №	

Изм. № 4542

6-6 01.06.92 Ломо 01.06.92

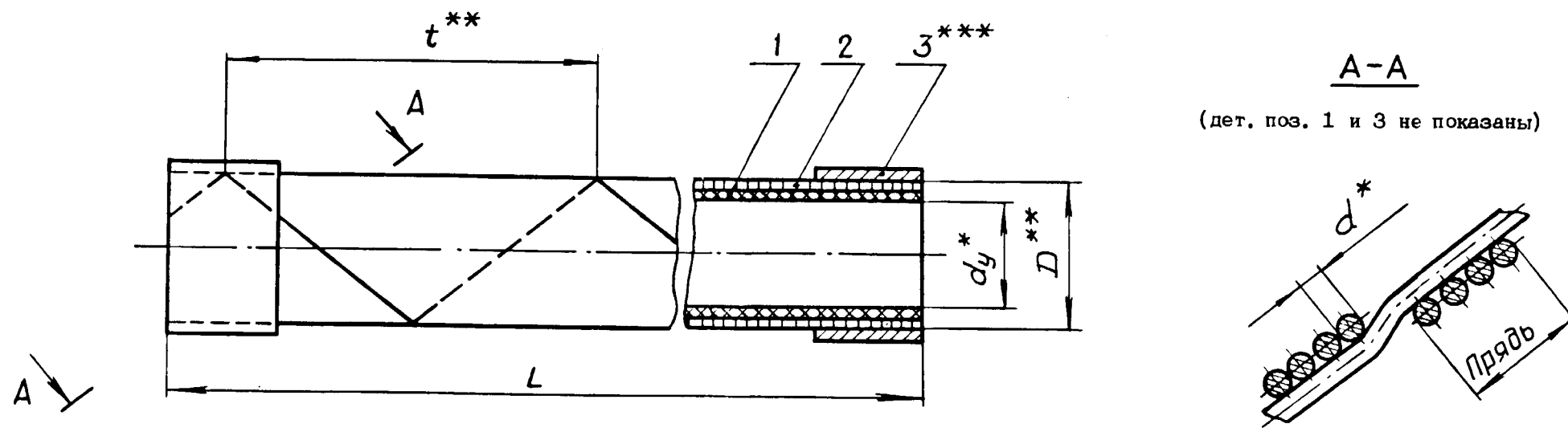
Издание официальное

ГР 8204116 от 06.05.81 .

Перепечатка воспрещена



21



Черт. 1

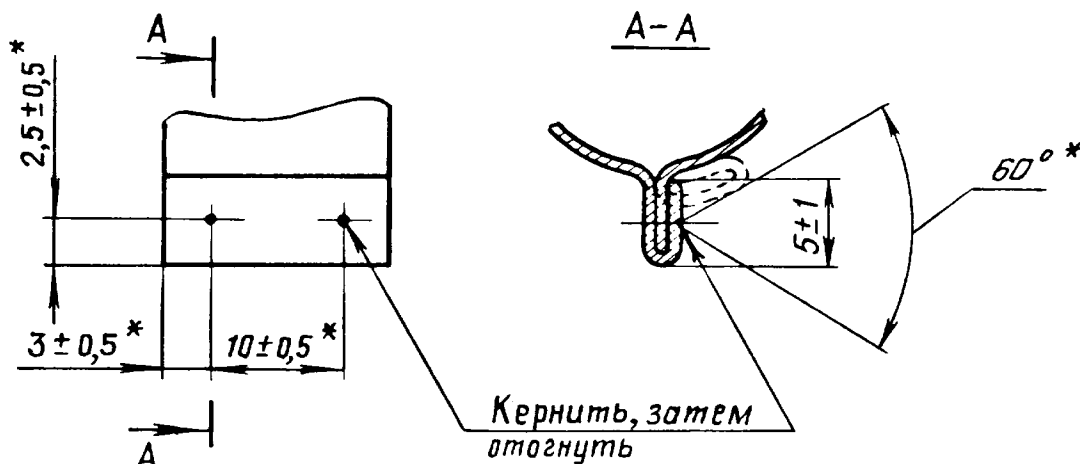
Размеры, мм

d_y	Код ОКП	Поз. 1 Трубка		Поз. 2 Оплетка				Поз. 3 Хомутик		Масса 1 м рукава, кг			
		Количество		D		d	t		Кол. пря- дей		Кол. нитей в пряди	Количество	
		1		Но- мин.	Пред. откл.		Но- мин.	Пред. откл.				2	
		Обозначение				Обозначение							
6	75 6801 9021	1 - L	- ОСТ 1 00777-75	8,1	$\pm 0,5$	0,25	+2 -1	24	4	1 - ОСТ 1 10597-81		0,10	
8	75 6801 9022	2 - L	- ОСТ 1 00777-75	9,8						2 - ОСТ 1 10597-81		0,11	
10	75 6801 9023	3 - L	- ОСТ 1 00777-75	11,8						3 - ОСТ 1 10597-81		0,12	
12	75 6801 9024	4 - L	- ОСТ 1 00777-75	14,1						4 - ОСТ 1 10597-81		0,15	
14	75 6801 9025	5 - L	- ОСТ 1 00777-75	15,8						5 - ОСТ 1 10597-81		0,17	
16	75 6801 9026	6 - L	- ОСТ 1 00777-75	18,1						6 - ОСТ 1 10597-81		0,19	
20	75 6801 9027	7 - L	- ОСТ 1 00777-75	22,2	$\pm 0,8$	0,30	+3 -2	32	9	4 - ОСТ 1 10597-81		0,28	
25	75 6801 9028	8 - L	- ОСТ 1 00777-75	27,2						5 - ОСТ 1 10597-81		0,33	
35	75 6801 9029	9 - L	- ОСТ 1 00777-75	37,5						5 - ОСТ 1 10597-81		0,56	

* Размер для справок.
 ** Размеры обеспеч. INSTR.
 *** Для транспортирования при поставке.

№ изм. 1
 № изд. 9093
 № изд. 10889
 4542

2. Крепление хомутка (поз. 3) указано на черт. 2. Допускается подрезка хомутка по длине при сборке.



Черт. 2

3. Материал оплетки поз. 2: проволока Н-12Х18Н9Т ГОСТ 18143-72.

4. Допускается в оплетке рукава:

- отсутствие в любом сечении проволок:

двух - для рукавов $d_y = 6, 8, 10, 12$ мм;

четырёх - для рукавов $d_y = 14, 16, 20, 25, 35$ мм;

- число перехлестов проволок на длине 500 мм, не более:

десяти - для рукавов $d_y = 6, 8, 10, 12, 14, 16$ мм;

двадцати - для рукавов $d_y = 20, 25, 35$ мм.

5. Длина рукава L устанавливается в зависимости от длины по ОСТ 1 10592-81.

6. Маркировать обозначение и клеймить окончательную приемку для партии рукавов на бирке.

7. Технические условия - по ОСТ 1 00556-81

Пример наименования и обозначения рукава $d_y = 8$ мм,
 $L = 1000$ мм:

Рукав 8-1000 - ОСТ 1 10593-81

* Размеры обеспеч. инстр.

№ изм.	1	№ изв.	9093
--------	---	--------	------

Инв. № дубликата	4542
Инв. № подлинника	

ЛИСТ РЕГИСТРАЦИИ ИЗМЕНЕНИЙ

№ изм.	Номера страниц				Номер "Изв. об изм."	Подпись	Дата	Срок введения изменения
	изме- ненных	заме- ненных	новых	анну- лиро- ванных				
1					9093	Лещ		
2	1-4				10889	Лещ	14.04.89	01.01.89
3	1				11766	Лещ	29.05.92	01.07.92

Инв. № дубликата	
Инв. № подлинника	4542