

УДК 621.882.215.3

Группа Г-32

ОТРАСЛЕВОЙ СТАНДАРТ

ОСТ 1 10576-72

**ВИНТЫ С ШЕСТИГРАННОЙ ГОЛОВКОЙ
ИЗ ТИТАНОВОГО СПЛАВА**
Конструкция и размеры

На 6 страницах

Введен впервые

ОКП 75 9210

Распоряжением Министерства от 31.03.72

№ 087-16

срок введения установлен с 01.07.72

Несоблюдение стандарта преследуется по закону

1. Настоящий стандарт распространяется на винты с шестигранной головкой из титанового сплава, предназначенные для эксплуатации при температуре:

- до 160°С без ограничения ресурса;
- до 200°С, ресурс не более 1000 часов;
- до 300°С, ресурс не более 200 часов.

Издание официальное

ГР 933 от 25.04.72

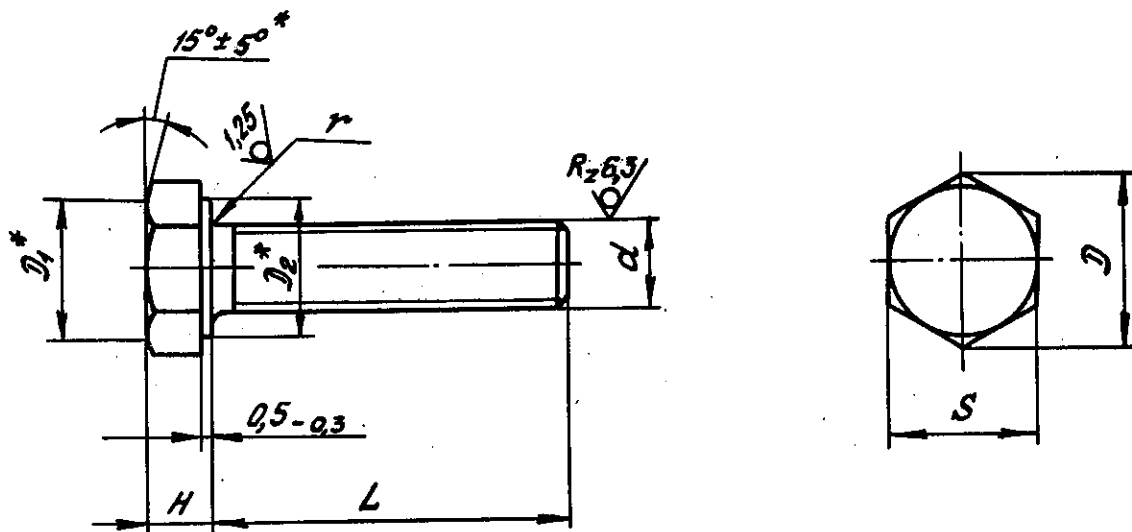
Перепечатка воспрещена

№ изм.	а	2	3	4	5	6	7
№ изв.	5496	7158	7881	9604	9862	9950	11982

Инв. № дубликата	424
Инв. № подлинника	

2. Конструкция и размеры винтов должны соответствовать указанным на чертеже и в табл.1 и 2.

3,2/ (✓)



№ 500.

2

3

5

№ 500.

7153

7881

9862

Изм. № дубликата

Изм. № подлинника

424

* Размеры обеспеч. дандр.

Таблица 1

d	мм			H	S	r
	D	D_1	D_2			
	min			по $h14$	по $h12$	-0,8
MR4-6e	7,7	6,8	6,4	2,8	7	0,8
MR5-6e	8,8	7,8	7,4	3,0	8	0,7
MR6-6e	11,0	9,8	9,3	4,0	10	

3. Материал: титановый сплав BT16.
4. Отверстия для контролки и обозначение винтов с контрольными отверстиями - по ОСТ 1 03815-76.
5. Покрытие: Ан. Окс 2-3.

5

4

3

2

№ изм.

№ изв.

9862

9604

7881

7153

424

Изм. № дубликата

Изм. № подлинника

6. Масса винтов должна соответствовать указанной в табл.2.

Таблица 2

L, мм		d						
		MR4		MR5		MR6		
Номинал.	Пред. откл.	Применяемость	Масса 100 шт., кг	Применяемость	Масса 100 шт., кг	Применяемость	Масса 100 шт., кг	
5	+0,2		0,070		-		-	
6			0,075		-		-	
7				0,081		0,151		-
8				0,087		0,157		0,238
9				0,093		0,162		0,250
10				0,099		0,168		0,261
11				0,104		0,174		0,267
12				0,110		0,186		0,278
14				0,122		0,203		0,308
16				0,133		0,220		0,330
18				0,145		0,238		0,360
20				0,157		0,255		0,383
22				0,168		0,273		0,406
24				0,180		0,290		0,435
26				0,192		0,308		0,458
28				0,203		0,325		0,487
30				0,215		0,348		0,510
32				0,228		0,366		0,540
34			0,238		0,383		0,563	
36	+0,3		0,250		0,400		0,585	
38			-		0,417		0,615	
40			-		0,435		0,638	
42			-		0,453		0,667	
44			-		0,470		0,690	
46			-		-		0,720	
48			-		-		0,743	
50			-		-		0,772	

7. Коды ОКП винтов должны соответствовать указанным в обязательном приложении.

8. Технические условия - по ОСТ 1 00552-72.

Пример наименования и обозначения винта с шестигранной головкой из титанового сплава, с резьбой MR6 и длиной $L = 24$ мм, анодированного:

Винт 6-24-Ан.Окс-ОСТ 1 10576-72

№ изм.

5

2

3

4

№ изв.

9862

9604

7881

7153

424

Изм. № дубликата

Изм. № подлинника

ОСТ 1 10576-72 Стр. 5

ПРИЛОЖЕНИЕ
Обязательное

КОДЫ ОКП ВИНТОВ

Таблица 1

Отверстие для контровки по ОСТ 1 03815-76	Обозначение покры- тия в обозначении винта	Код ОКП			КЧ
		XX	XXXX	X XXX	
Отсутствует	Ан.Окс	75	9210	1	Колонка 1
Исполнение 2		75	9210	2	
Исполнение 3		75	9210	3	Колонка 3

Таблица 2

L	d											
	MR4				MR5				MR6			
	XXX	КЧ			XXX	КЧ			XXX	КЧ		
1		2	3	1		2	3	1		2	3	
5	001	08	04	00								
6	002	07	03	10								
7	003	06	02	09	021	04	00	07				
8	004	05	01	08	022	03	10	06	043	09	05	01
9	005	04	00	07	023	02	09	05	044	08	04	00
10	006	03	10	06	024	01	08	04	045	07	03	10
11	007	02	09	05	025	00	07	03	046	06	02	09
12	008	01	08	04	026	10	06	02	047	05	01	08
14	009	00	07	03	027	09	05	01	048	04	00	07
16	010	07	03	10	028	08	04	00	049	03	10	06
18	011	06	02	09	029	07	03	10	050	10	06	02
20	012	05	01	08	030	03	10	06	051	09	05	01
22	013	04	00	07	031	02	09	05	052	08	04	00
24	014	03	10	06	032	01	08	04	053	07	03	10
26	015	02	09	05	033	00	07	03	054	06	02	09
28	016	01	08	04	034	10	06	02	055	05	01	08
30	017	00	07	03	035	09	05	01	056	04	00	07
32	018	10	06	02	036	08	04	00	057	03	10	06
34	019	09	05	01	037	07	03	10	058	02	09	05
36	020	05	01	08	038	06	02	09	059	01	08	04
38					039	05	01	08	060	08	04	00
40					040	01	08	04	061	07	03	10
42					041	00	07	03	062	06	02	09
44					042	10	06	02	063	05	01	08
46									064	04	00	07
48									065	03	10	06
50									066	02	09	05

④ Нов. Изв. № 9604

№ изд. 5
№ изд. 9604 9862

424

№ дубликата
№ подлинника

ЛИСТ РЕГИСТРАЦИИ ИЗМЕНЕНИЙ

№ изм.	Номера страниц				Номер "Изв. об изм."	Подпись	Дата	Срок введения изменения
	Изме- ненных	Заме- ненных	Новых	Анну- лиро- ванных				
а	1, 3	-	-	-	5496			01.07.74
2	1, 4	2, 3	-	-	7153	<i>Мельников</i>	24.08.78	01.01.79
3	1, 2, 3, 4	-	-	-	7881	<i>Мельников</i>	19.11.72	01.01.80
4	1, 3, 4	-	5, 6	-	9604	<i>Мельников</i>	23.05.85	01.01.86
5	1+5	-	-	-	9862	<i>Мельников</i>	30.01.90	01.07.90
6	1	-	-	-	9950	<i>Мельников</i>	11.02.91	01.01.92
7	1	-	-	-	11982	<i>Мельников</i>	15.06.05	2005.07.01

④ Нов. Изв. № 9604