

УДК 621.646.986

Группа Г-18

ОТРАСЛЕВОЙ СТАНДАРТ**ОСТ 1 10481-72**

На 8 страницах

ЗАГЛУШКИ ПРЕДОХРАНИТЕЛЬНЫЕ
Конструкция и размеры

Взамен 5378А

ОКП 75 9510

Лит. изм.	1	2	3
№ изв.	6851	7477	10748

Распоряжением Министерства от 30 мая 1972 г.

№087-16

срок введения установлен с 1/1 1973 г.

Несоблюдение стандарта преследуется по закону

ИЗДЕЛИЕ ПО ОСТ 1 10481-72 ВЗАИМОЗАМЕНЯЕМО С ИЗДЕЛИЕМ ПО
ОТРАСЛЕВОЙ НОРМАЛИ 5378А

1. Настоящий стандарт распространяется на предохранительные заглушки, предназначенные для предохранения штепсельных разъемов изделий от засорения и повреждений при транспортировании, хранении, ремонтных и регламентных работах.

Изм. № дубликата
Изм. № подлинника

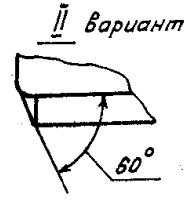
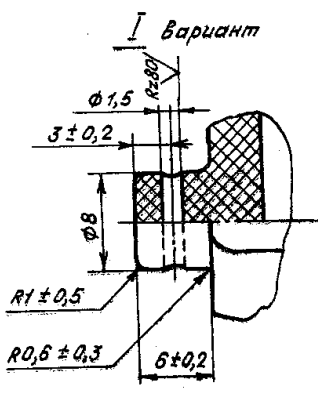
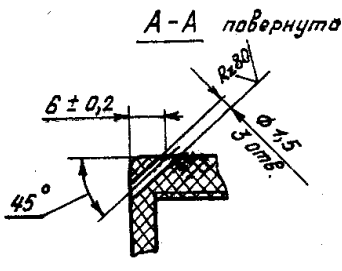
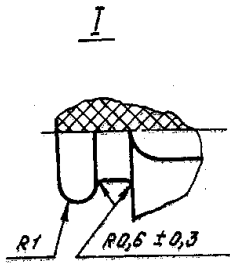
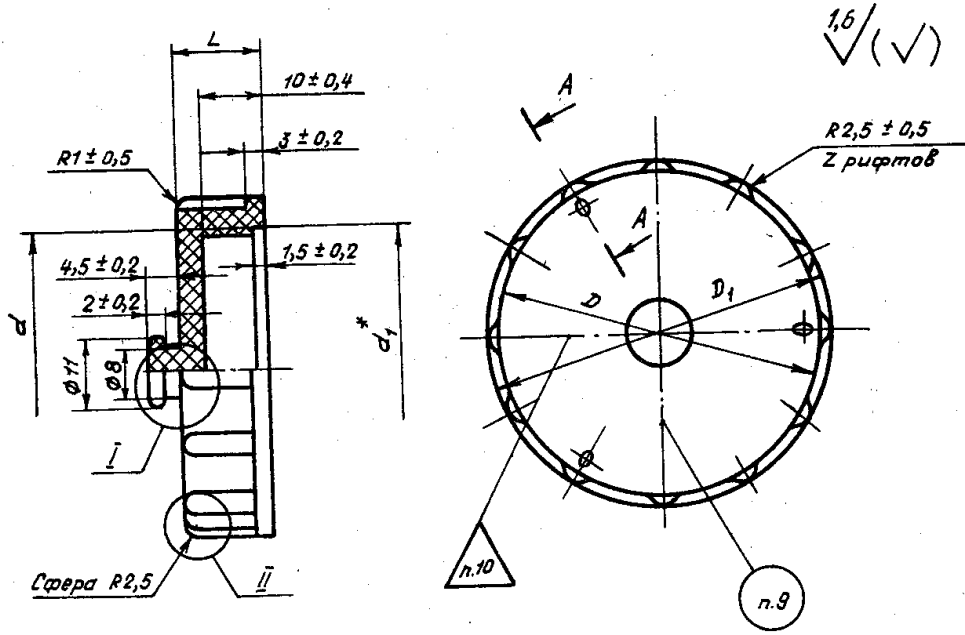
474

Издание официальное

ГР 1271 от 20.06.72

Перепечатка воспрещена

2. Конструкция, размеры и коды ОКП предохранительных заглушек должны соответствовать указанным на чертеже и в таблице.



* $d_1 = d$.

Лит. изм.	3
№ изв.	10748

Ив. № дубляжата	474
Ив. № подлинника	

Изм. № дубликата	№ изм.	3
Изм. № подлинника	№ изв.	10748
		474

Размеры, мм

Типоразмер	Код ОКП	d	D	D ₁	L Пред. откл. +0,4 -	Z	Высота шрифта для марки- ровки	Масса 100 шт., кг
1	75 951 2 0601 07	M16x1	22	26	15	9	3	0,95
2	75 951 2 0602 06	M16x1,5	24	27				
3	75 951 2 0603 05	M18x1	26	29				
4	75 951 2 0604 04	M18x1,5	28	31	15	9	3	2,01
5	75 951 2 0605 03	M20x1	30	33				
6	75 951 2 0606 02	M20x1,5	33	36				
7	75 951 2 0607 01	M22x1	36	39	15	9	3	2,88
8	75 951 2 0608 00	M22x1,5	40	43				
9	75 951 2 0609 10	M24x1	42	46				
10	75 951 2 0610 06	M24x1,5			15	9	3	2,66
11	75 951 2 0611 05	M27x1						
12	75 951 2 0612 04	M27x1,5						
13	75 951 2 0613 03	M30x1	36	39	15	9	3	3,26
14	75 951 2 0614 02	M30x1,5	40	43				
15	75 951 2 0615 01	M33x1	42	46				
16	75 951 2 0616 00	M33x1,5			15	12	4	4,08
17	75 951 2 0617 10	M36x1						
18	75 951 2 0618 09	M36x1,5						

Имя. М. дубликата

Имя. № подлинника

474

№ изм.

1

2

3

№ изв.

6851

7477

10748

Продолжение

Размеры, мм

Типоразмер	Код ОКП	d	D	D ₁	L	Z	Высота шрифта для маркировки	Масса 100 шт., кг
19	75 951 2 0619 08	M38x1	45	49	15			4,85
20	75 951 2 0620 04	M38x1,5						4,84
21	75 951 2 0621 08	M42x1	50	54				5,13
22	75 951 2 0622 02	M42x1,5						5,18
23	75 951 2 0623 01	M45x1,5	52	58	14	12	4	5,42
24	75 951 2 0624 00	M48x1,5	58	61				6,44
26	75 951 2 0625 10	M52x1,5	60	65				7,09
28	75 951 2 0626 08	M60x1,5	68	73				
27	75 951 2 0627 08	M64x1,5	72	77				

3. Материал: прессматериал типа ДСВ-2-Р-2М любой марки по ГОСТ 17478-72. Допускается изготовление заглушек из прессматериала марки АГ4-В по ГОСТ 20437-75.

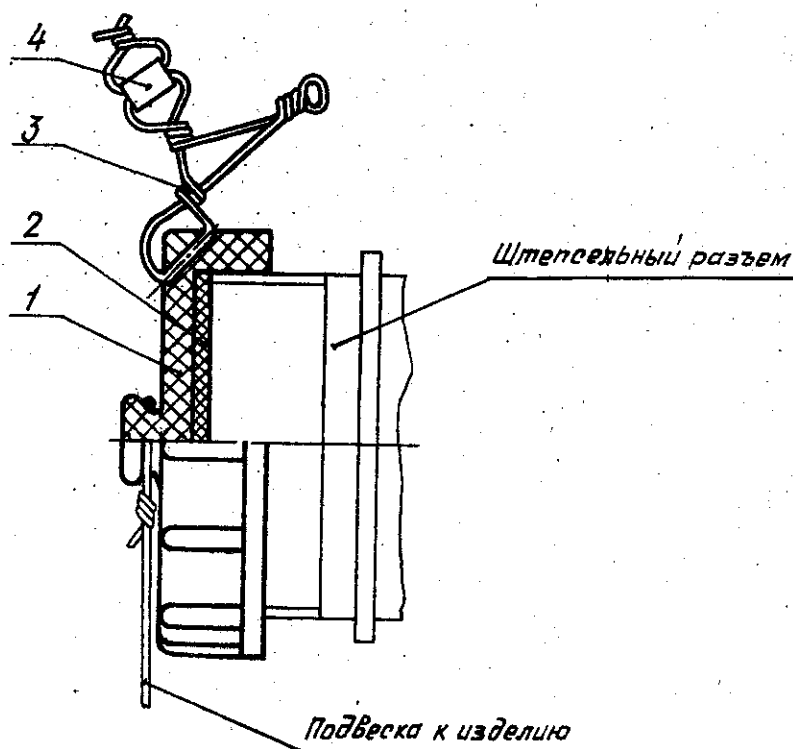
4. Шероховатость поверхности заглушек в местах снятия облоя не должна быть ниже $R_{\text{зад}}$.

5. Прессовочные уклоны $\approx 1^\circ$.

ПРИЛОЖЕНИЕ
Обязательное

ПРИМЕР ПРИМЕНЕНИЯ ПРЕДОХРАНИТЕЛЬНЫХ ЗАГЛУШЕК

1. Применение предохранительных заглушек приведено на чертеже и в таблице.



Поз. 1 Заглушка	Поз. 2 Прокладка	Поз. 3 Проволока	Поз. 4 Пломба
Обозначение	Диаметр, мм		
1-ОСТ 1 10481-72	15,0	Ø 0,8-1,2 мм	По ОСТ 1 10067-71
2-ОСТ 1 10481-72	14,5		
3-ОСТ 1 10481-72	17,0		
4-ОСТ 1 10481-72	16,5		
5-ОСТ 1 10481-72	19,0		
6-ОСТ 1 10481-72	18,5		
7-ОСТ 1 10481-72	21,0		
8-ОСТ 1 10481-72	20,5		
9-ОСТ 1 10481-72	23,0		
10-ОСТ 1 10481-72	22,5		
11-ОСТ 1 10481-72	26,0		
12-ОСТ 1 10481-72	25,5		
13-ОСТ 1 10481-72	29,0		

3

10748

Лит.изм.

№ изв.

474

Ив. № дубликата

Ив. № подлинника

Продолжение

Поз. 1 Заглушка	Поз. 2 Прокладка	Поз. 3 Проволока	Поз. 4 Пломба
Обозначение	Диаметр, мм		
14-ОСТ 1 10481-72	28,5	Ø 0,8-1,2 мм	По ОСТ 1 10067-71
15-ОСТ 1 10481-72	31,5		
16-ОСТ 1 10481-72			
17-ОСТ 1 10481-72	35,0		
18-ОСТ 1 10481-72	34,5		
19-ОСТ 1 10481-72	38,0		
20-ОСТ 1 10481-72	37,5		
21-ОСТ 1 10481-72	41,0		
22-ОСТ 1 10481-72	40,5		
23-ОСТ 1 10481-72	43,5		
24-ОСТ 1 10481-72	46,5		
25-ОСТ 1 10481-72	50,5		
26-ОСТ 1 10481-72	58,5		
27-ОСТ 1 10481-72	62,5		

2. Прокладки назначать по ОСТ 1 10245-71 - ОСТ 1 10247-71 в зависимости от условий применения.
3. Марка контровочной проволоки назначается по усмотрению конструктора.
4. Контровку заглушек производить креплением проволоки за элемент конструкции либо за специальное ушко или отверстие.
5. Контровка проволокой - рекомендуемая.
6. Необходимость контровки и пломбирования, а также способ контровки определяются конструктором.
7. По усмотрению конструктора допускается постановка заглушек без прокладки.

Лит.изм. 3
№ изм. 10748

474

Илл. № дубликата
Илл. № подлинника

ЛИСТ РЕГИСТРАЦИИ ИЗМЕНЕНИЙ

Номер изме- нения	Номер листа (страницы)				Номер доку- мента	Подпись	Дата внесе- ния изм.	Дата введения изм.
	изме- ненного	замене- нного	нового	аннули- рован- ного				
2	1-7	-	-	-	10486	<i>И.И.И.</i>	31.08.88	01.04.88

в. № дубликата

Ив. № по-линии?