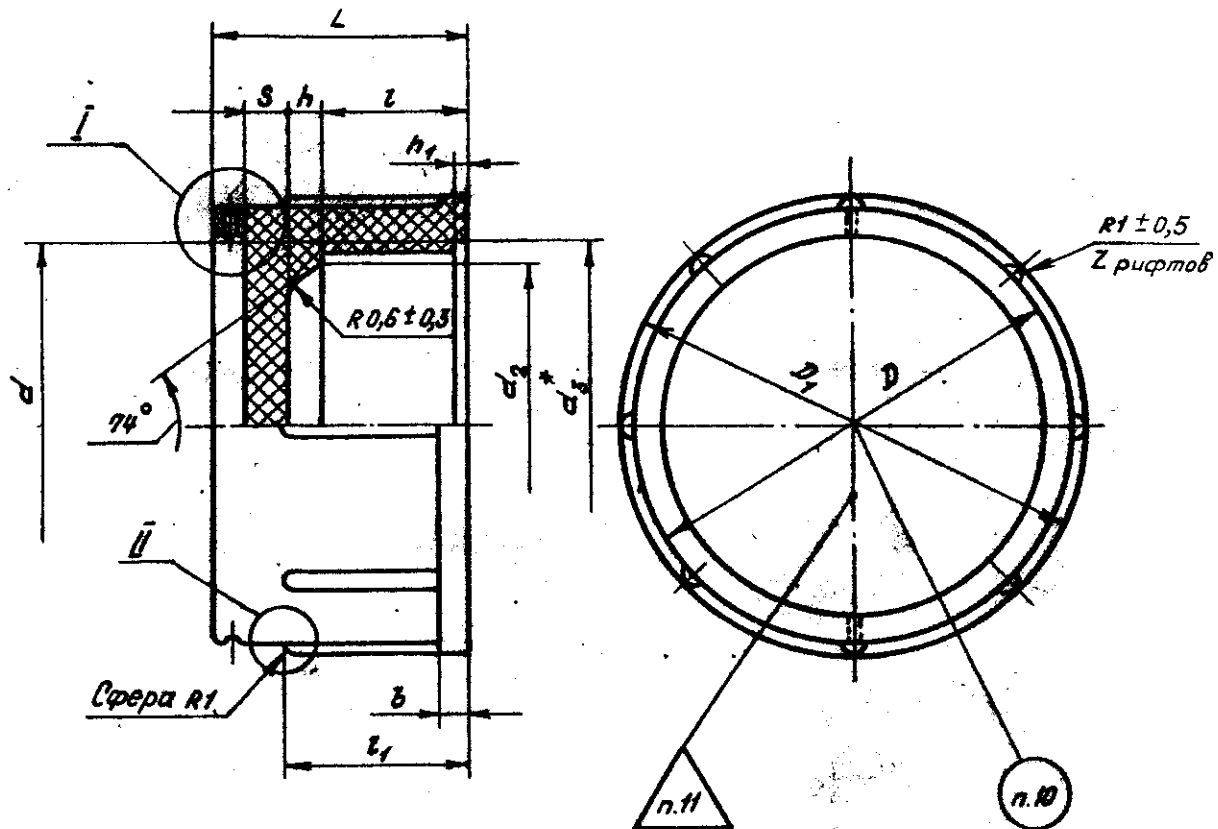


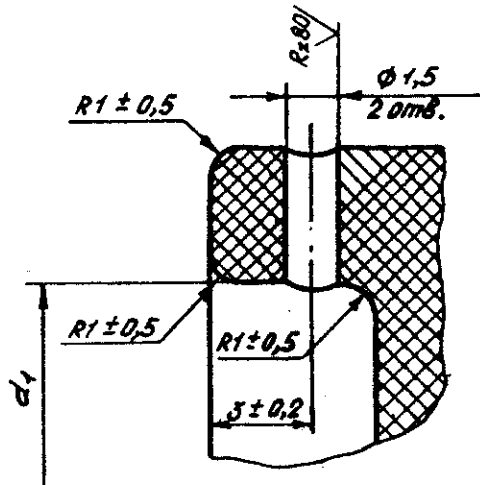
2. Конструкция, размеры и коды ОКП предохранительных заглушек должны соответствовать указанным на чертеже и в таблице.

1,6 / (✓)



I

II вариант



* d₃ = d.

Лит.изм.	3
№ изв.	10748

Ив. № дубликата	471
Ив. № роднишка	

Изм. № дубликата				
Изм. № подлинника	471			
Лит.изм.	1	2	3	4
№ изм.	6351	7477	10748	12915

Продолжение

Размеры, мм

Типоразмер	Код ОКП	d	d ₁	d ₂	D	D ₁	Пред. откл.					Z	Высота шрифта для маркировки	Масса 100 шт. кг				
							z	z ₁	L	h	h ₁				δ	S	+0,2	
																	+0,4	-0,5
35	75 951 2 0335 06	M48x1,5	46	40	55	57	18	24	31						4,48			
36	75 951 2 0336 05	M48x2																
37	75 951 2 0337 04	M52x1,5	51	45	60	62									5,00			
38	75 951 2 0338 03	M52x2																
39	75 951 2 0339 02	M56x1,5	55	48	64	68	20	26	34						5,70			
40	75 951 2 0340 09	M58x2																
41	75 951 2 0341 08	M60x1,5	59	52	68	70									6,40			
42	75 951 2 0342 07	M60x2					22	28	36									
43	75 951 2 0343 06	M64x1,5	63	55	72	74									7,13			
44	75 951 2 0344 05	M68x1,5	67	60	76	78									8,10			
45	75 951 2 0345 04	M68x2					24	30	39									

3. Материал: прессматериал вида ДСВ-2 любой марки по ГОСТ 17478-95.

Допускается изготовление заглушек из прессматериала марки АГ4-В по ГОСТ 20437-89.

4. Шероховатость поверхности заглушек в местах снятия обоя не должна быть ниже Rz_{40} .

5. Прессовочные уклоны $\approx 1^\circ$.

6. Неуказанные скругления наружных и внутренних углов - не более 0,4 мм. Форма скруглений не регламентируется.

7. Резьба - по ГОСТ 11709-81, поля допусков: 7H - для резьбы с шагом 0,75 мм; 9H8H - свыше 0,75 мм.

8. Неуказанные предельные отклонения размеров: охватывающих - по H14; охватываемых - по h14; угловых $\pm 1^\circ$.

9. Взаимное угловое расположение контрольных отверстий относительно рифтов безразличное.

10. Маркировать размер резьбы прессованием; шрифт ПО ГОСТ 2930-82, вышуклый, высотой, указанной в таблице.

11. Клеймить краской. Допускается клеймить на бирке на партию.

12. Примеры применения предохранительных заглушек даны в приложении к настоящему стандарту.

18. Технические условия - по ОСТ 1 00543-72.

Пример наименования и обозначения предохранительной заглушки типоразмера 37:

Заглушка предохранительная 37-ОСТ 1 10478-72

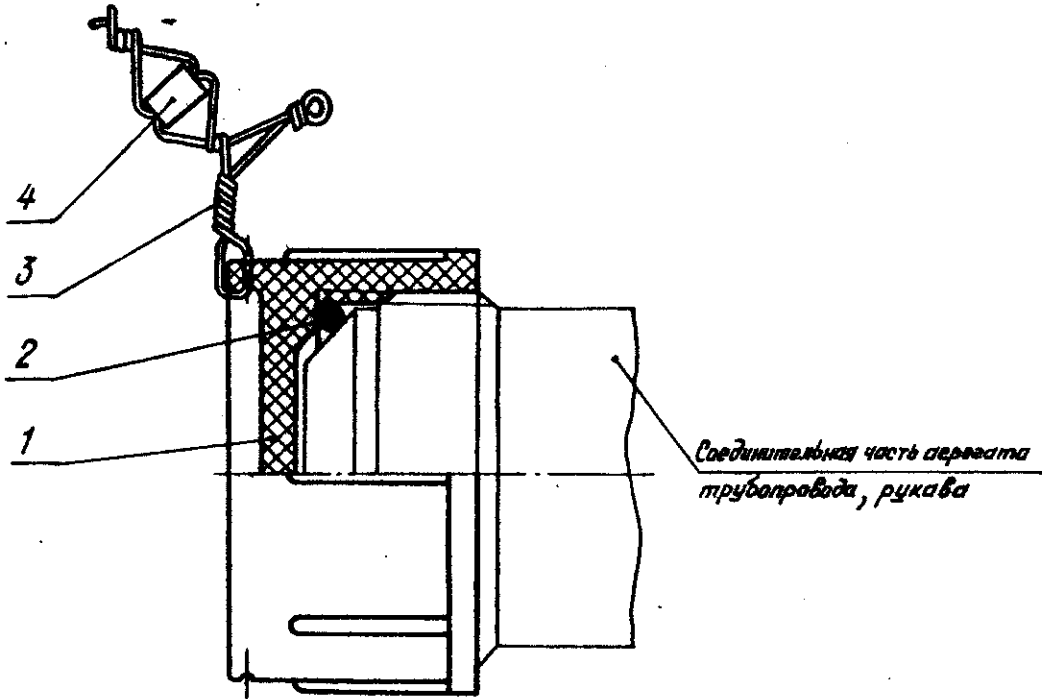
Лит.изм.	1	3
№ изв.	6351	10748

Изм. № дубликата	
Изм. № подлинника	471

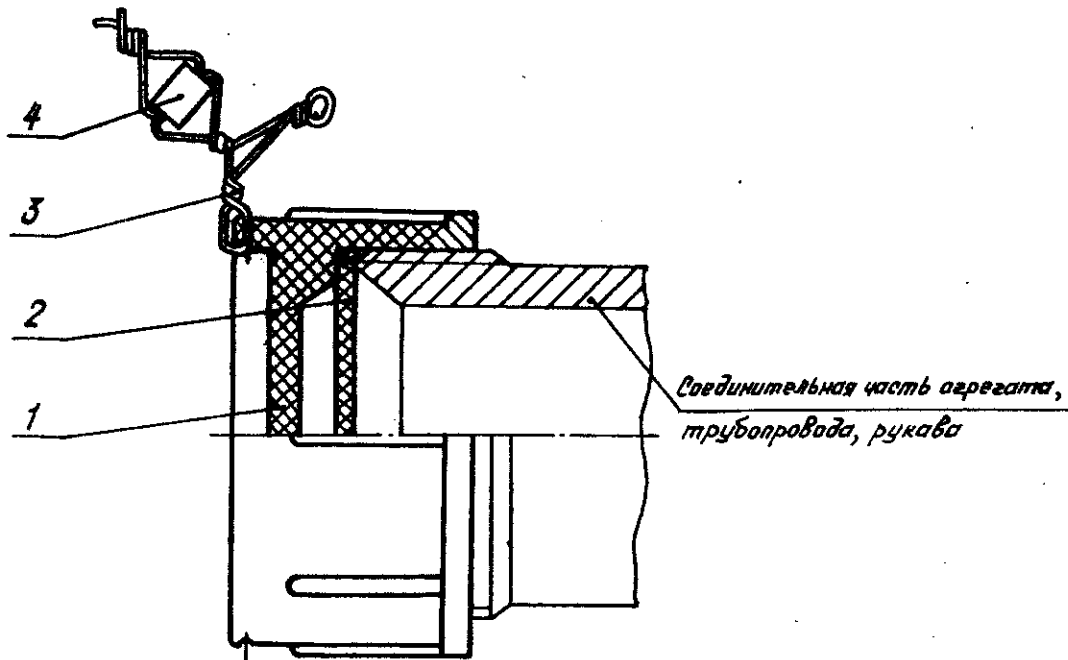
ПРИЛОЖЕНИЕ
Обязательное

ПРИМЕРЫ ПРИМЕНЕНИЯ ПРЕДОХРАНИТЕЛЬНЫХ ЗАГЛУШЕК

1. Применение предохранительных заглушек приведено на черт. 1 и 2
и в таблице.



Черт. 1



Черт. 2

Лит. изм.	3
№ изв.	10748

Инв. № дубликата	471
Инв. № оригинала	

Поз. 1 Заглушка	Поз. 2		Поз. 3 Проволока	Поз. 4 Пломба
	Кольцо	Прокладка		
Обозначение	Обозначение типоразмера	Диаметр, мм	Ø 0,5-1,2 мм	По ОСТ 1 10067-71
1-ОСТ 1 10478-72				
2-ОСТ 1 10478-72	004-007-19	7,0		
3-ОСТ 1 10478-72				
4-ОСТ 1 10478-72	006-008-19	9,0		
5-ОСТ 1 10478-72				
6-ОСТ 1 10478-72	005-008-19	8,5		
7-ОСТ 1 10478-72	008-011-19	11,0		
8-ОСТ 1 10478-72	007,5-010,5-19			
9-ОСТ 1 10478-72	007-010-19	10,5		
10-ОСТ 1 10478-72	009,5-012,5-19	13,0		
11-ОСТ 1 10478-72				
12-ОСТ 1 10478-72	009-012-19	12,5		
13-ОСТ 1 10478-72	011-014-19	15,0		
14-ОСТ 1 10478-72		14,5		
15-ОСТ 1 10478-72	013-016-19	17,0		
16-ОСТ 1 10478-72		16,5		
17-ОСТ 1 10478-72	015-018-19	19,0		
18-ОСТ 1 10478-72		18,5		
19-ОСТ 1 10478-72	017-020-19	20,5		
20-ОСТ 1 10478-72	019-022-19	23,0		
21-ОСТ 1 10478-72		22,5		
22-ОСТ 1 10478-72	021-025-25	25,5		
23-ОСТ 1 10478-72	023-028-30	28,5		
24-ОСТ 1 10478-72	027-032-30	31,5		
25-ОСТ 1 10478-72	025-030-30			
26-ОСТ 1 10478-72		31,0		
27-ОСТ 1 10478-72	028-033-30	34,5		
28-ОСТ 1 10478-72		34,0		
29-ОСТ 1 10478-72	034-038-25	37,5		
30-ОСТ 1 10478-72	032-037-30	37,0		
31-ОСТ 1 10478-72	036-040-25	40,5		
32-ОСТ 1 10478-72		40,0		
33-ОСТ 1 10478-72	040-044-25	43,5		
34-ОСТ 1 10478-72	038-042-30	43,0		
35-ОСТ 1 10478-72	043-047-25	46,5		
36-ОСТ 1 10478-72	042-046-25	46,0		
37-ОСТ 1 10478-72	046-050-25	50,5		

Лит. изм.	3	4
№ изв.	10748	12915

Изм. № дубляжа	471
Изм. № редакции	

Продолжение

Поз. 1 Заглушка	Поз. 2		Поз. 3 Проволока	Поз. 4 Пломба
	Обозначение	Прокладка		
Обозначение	Обозначение типоразмера	Диаметр, мм	Ø 0,5-1,2 мм	По ОСТ 1 10067-71
38-ОСТ 1 10478-72	046-050-25	50,0		
39-ОСТ 1 10478-72	050-055-30	54,5		
40-ОСТ 1 10478-72	050-054-25	54,0		
41-ОСТ 1 10478-72	055-059-25	58,5		
42-ОСТ 1 10478-72	054-058-25	58,0		
43-ОСТ 1 10478-72	056-061-30	62,5		
44-ОСТ 1 10478-72	060-065-30	66,5		
45-ОСТ 1 10478-72	062-068-25	68,0		

2. Кольца и прокладки назначать по ОСТ 1 00980-80, ОСТ 1 10245-71 - ОСТ 1 10247-71 в зависимости от условий применения.

3. Марка контрольной проволоки назначается по усмотрению конструктора.

4. Контроль производить креплением проволоки за элемент конструкции либо за специальное ушко или отверстие.

5. Контроль проволокой - рекомендуемая.

6. Необходимость контроля и пломбирования, а также способ контроля определяются конструктором.

Лит.зм.	3	4
№ изв.	10748	12915

Изм. № дубликата	471
Изм. № подлинника	

ЛИСТ РЕГИСТРАЦИИ ИЗМЕНЕНИЙ

Номер изме- нения	Номер листа (страницы)				Номер доку- мента	Подпись	Дата внесе- ния изм.	Дата зведения изм.
	изме- ненного	замене- нного	нового	аннули- рован- ного				
				1, 2, 3, 4.				

в. № дубликата

Инв. № подлинника