

УДК 629.7.058.8

Группа Д15

ОТРАСЛЕВОЙ СТАНДАРТ

КАССЕТА ПОПРАВОЧНЫХ ГРАФИКОВ (девиации, скорости и высоты) Конструкция и размеры

ОСТ 1 10434-71 +

Изделие по ОСТ 1 10434-71
взаимозаменяемо с изделием
по отраслевой нормали 1116С50

Взамен 1116С50

Распоряжением Министерства от 20 декабря 1971 г. № 087-18
срок введения установлен с 1/1У 1972 г.

Несоблюдение стандарта преследуется по закону

1. Настоящий стандарт распространяется на кассету поправочных графиков (в дальнейшем - кассета) девиации, скорости, высоты и др.

Издание официальное

Перепечатка воспрещена

★

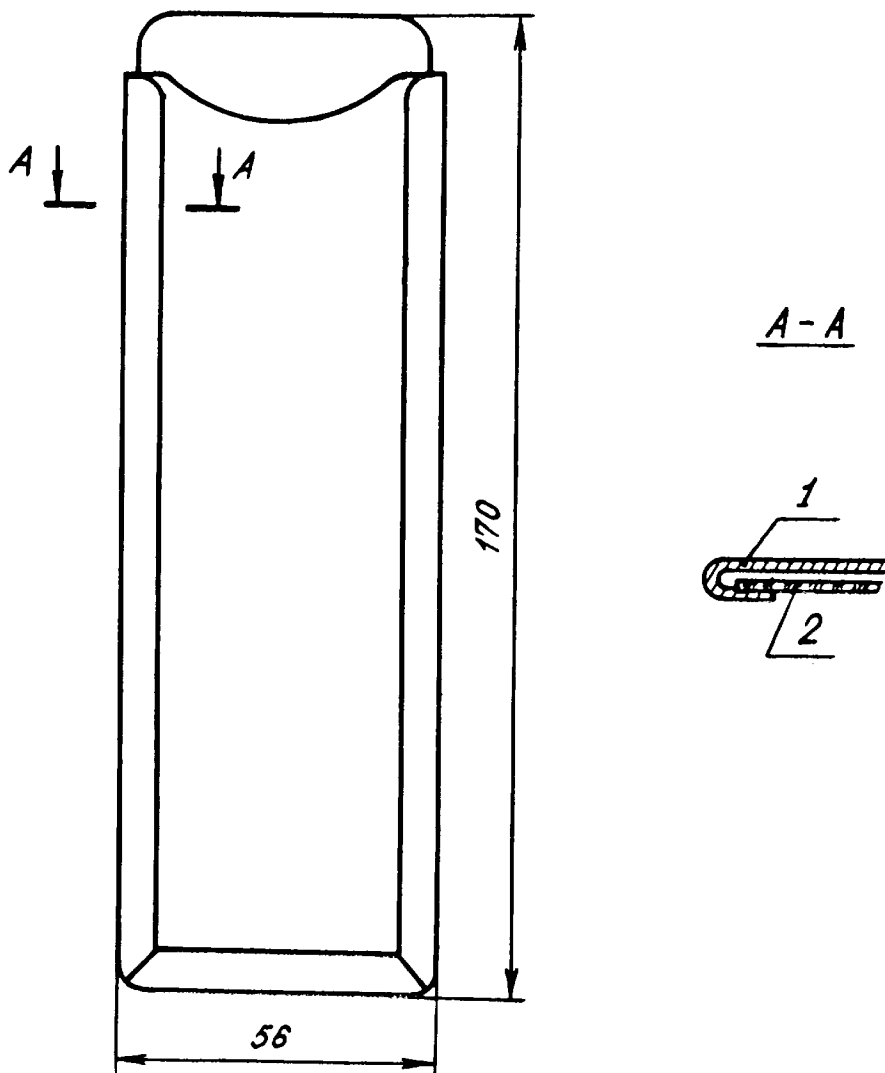
В-В | СИ. 660.93 | 30.07.93 | Дорошнов | Вури

Лит. изм.
№ изв.

318

Ив. № дубликата
Ив. № подлинника

2. Конструкция и размеры кассеты должны соответствовать указанным на чертеже.



| Поз. | Обозначение | Наименование | Кол. | Примечание |
|------|----------------|--------------|------|------------|
| 1 | ОСТ 1 10435-71 | Корпус | 1 | |
| 2 | ОСТ 1 10436-71 | Вкладыш | 1 | |

Пример условного обозначения кассеты:

Кассета ОСТ 1 10434-71

3. Способ крепления кассеты на изделие устанавливается конструктором.
4. Маркировать обозначение кассеты и клеймить окончательную приемку на бирке.
5. Масса - 18,4 г.

Лит. изм.
№ изв.

Ив. № дубляжата
Ив. № подлинника
318

ЛИСТ РЕГИСТРАЦИИ ИЗМЕНЕНИЙ

| № изм. | Номера страниц | | | | Номер "Изв. об изм." | Подпись | Дата | Срок введения изменения |
|-----------|-----------------|-----------------|-------|--------------------------|-------------------------------|---------|------|-------------------------------|
| | изме- ненных | заме- ненных | новых | анну- лиро- ванных | | | | |
| | | | | | | | | |

Ив. № дубликата

Ив. № подлинника

5300