

УДК 621.643.4.063

Группа Г18

ОТРАСЛЕВОЙ СТАНДАРТ

ТРОЙНИКИ ФЛАНЦЕВЫЕ
 ГЕРМЕТИЗИРУЕМЫЕ НЕСИММЕТРИЧНЫЕ
 Конструкция и размеры

ОСТ 110367-72

На 5 страницах

Введен впервые

ОКП 75 9510

Распоряжением Министерства от 22 декабря 1972 г. № 087-16
 срок введения установлен с 1 января 1974 г.

Несоблюдение стандарта преследуется по закону

1. Настоящий стандарт распространяется на фланцевые тройники, предназначенные для соединений трубопроводов по внутреннему конусу.

Действ. с 10.3.74 90

Р-С СЧ. 839.92 Чолова 16.11.92 ЛС

Издание официальное

ГР 2152 от 08.05.73

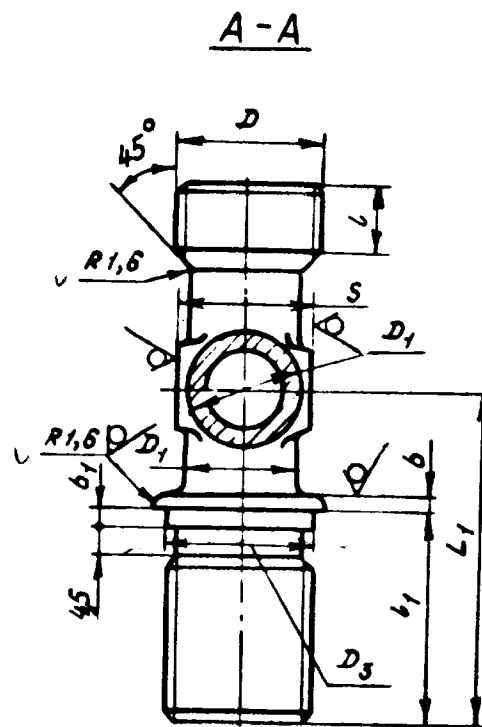
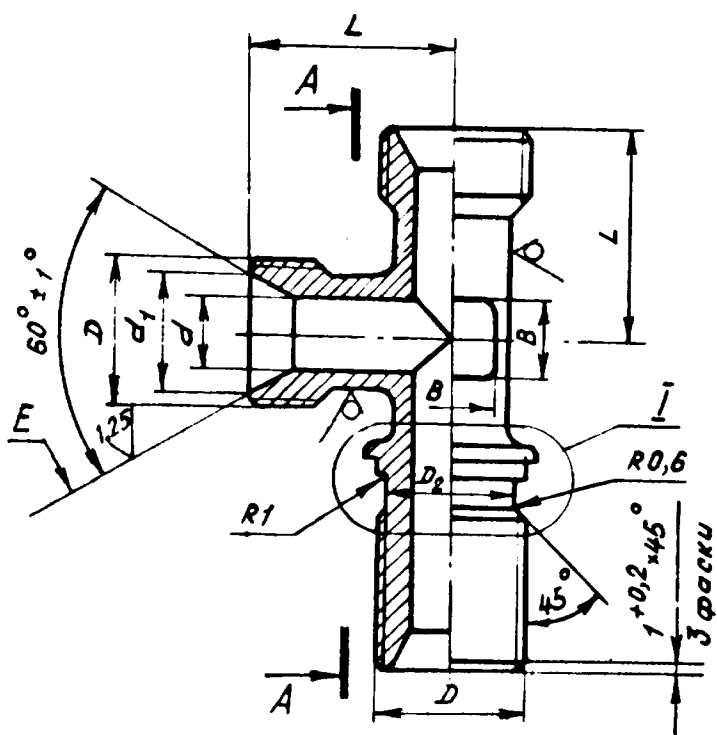
Перепечатка воспрещена

Лит. изм.	1	2
№ изв.	6628	11776

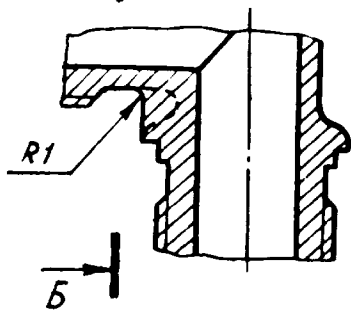
Изм. № дубликата	1092
Изм. № подлинника	

2. Конструкция и размеры фланцевых тройников должны соответствовать указанным на чертеже и в таблице.

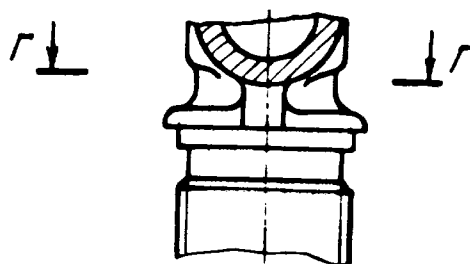
Rz40/ (✓)



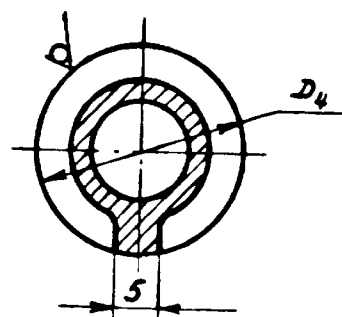
Вариант для $D_n=18$



Б - Б



Г - Г



Лит. изм. 2
№ изв. 11776

№ дубликата 1092
№ подлинника

№в. № дубляжата	1082	Дат. изм.	2
№в. № подлинника		№в. изм.	11776

Размеры, мм

Наружный диаметр трубы D_H	d_1 $+0,2$	d	D	D_1	D_2	D_3	D_4	S	l	l_1	L	L_1	b	b_1	B	Масса 100 шт., кг
6	11,0	4	MR14x1,5	9	11,8	14,2	17	12		28,0	25	40	1,5	1,5	5	3,66
8	13,0	6	MR16x1,5	11	13,8	16,2	19	14	9		28	42			7	4,88
10	15,0	8	MR18x1,5	13	15,8	18,2	22	14		28,5	27	45	2,0	2,0	8	6,21
12	17,0	10	MR20x1,5	15	17,8	20,2	24	17			28	30			10	7,64
14	19,0	12	MR22x1,5	17	19,8	22,2	28	19			30	45			13	9,23
16	21,0	14	MR24x1,5	19	21,8	24,2	28	22		32,0	33	48			15	11,02
18	24,0	16	MR27x1,5	22	24,8	27,2	31	24	11	33,0	34	52			17	13,20
20	27,0	18	MR30x1,5	24	27,8	30,2	34	27		34,0	36	55			18	14,96
22	29,0	20	MR33x1,5	26	30,8	33,2	36	27	12	35,0	38	60	2,5	2,5	18	17,18
25	32,0	23	MR36x1,5	28	33,8	36,2	40	30			40	62			22	20,80
28	35,0	26		32				32		37,0	42	65			25	24,70
30	35,5	28	MR39x1,5	34	36,8	39,2	43	36			45	68			28	27,38
32	38,0	30	MR42x1,5	37	39,8	42,2	48	41	13		47	70			30	29,92
34	41,0	32	MR45x1,5	39	42,8	45,2	51	41			49	75	3,0	3,0	32	32,70
36		34		41				46		37,5	49	70			30	35,62
38	44,0	36	MR48x1,5	43	45,8	48,2	54	46			52	75			32	38,92
40		38		45				50			52	75			32	42,60
42	48,0	40	MR52x1,5	47	49,8	52,2	58	50			52	75			32	46,00

6-6 Сл. 839,92 Топова 16.11.92

3. Материал: штамповка из титановых сплавов BT3-1, BT6.
4. Термическая обработка: отжечь, группа контроля 5 ОСТ 1 00021-78.
5. Резьба - по ОСТ 1 00105-83, поле допуска 6e.
6. Неуказанные предельные отклонения размеров, формы и расположения поверхностей - по ОСТ 1 00022-80.
7. Предельные отклонения размеров необрабатываемых поверхностей - по ОСТ 1 41187-78, класс точности 5.
8. Допуск радиального биения поверхности E относительно оси резьбы - не более 0,1 мм.
9. Покрытие: Ан. Окс 2-3^{*}.
10. Маркировать и клеймить - по ОСТ 1 00538-72.
11. Технические условия - по ОСТ 1 00538-72.
12. Для обозначения фланцевых тройников из сплава BT6 принят код "1".

Пример наименования и обозначения фланцевого герметизируемого несимметричного тройника к трубопроводу $D_H = 12$ мм из сплава BT3-1:

Тройник фланцевый 12-ОСТ 1 10367-72

То же из сплава BT6:

Тройник фланцевый 12-1-ОСТ 1 10367-72

№ изм.	1	2
№ изв.	6628	11776

Инв. № дубликата	
Инв. № подлинника	1092

* По действующему отраслевому документу.

