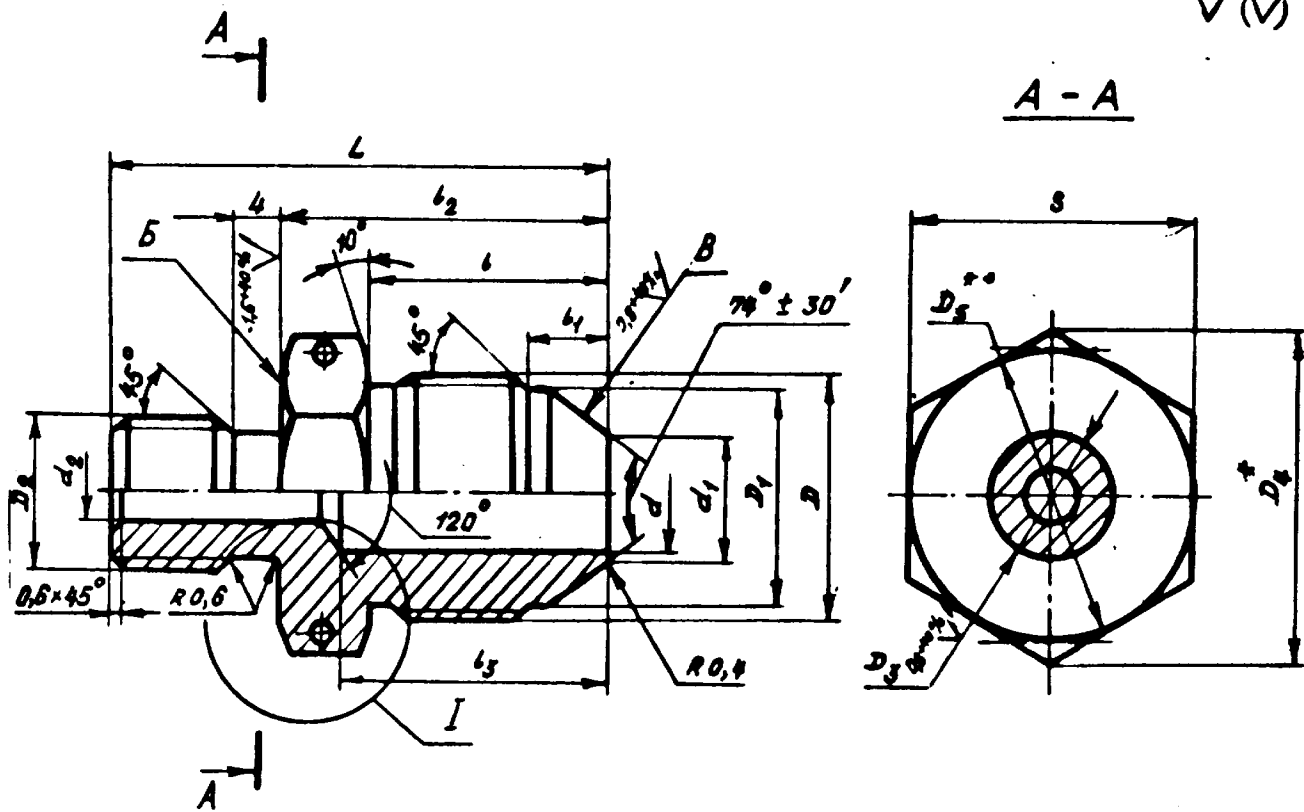
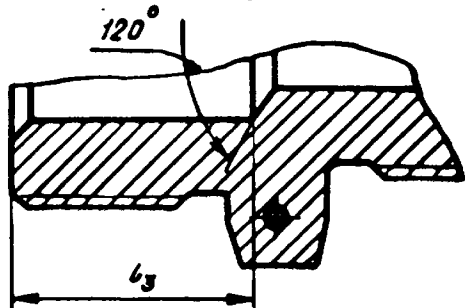


2. Конструкция и размеры свертных переходников должны соответствовать указанным на чертеже и в таблице.

$Rz 25^{+0\%}$ ✓ (V)



I
Вариант для $d_2 > d$



* Размер для справок.

** $D_5 \approx S$.

Лит. зна.	1	2	3
№ изв.	5682	6614	9208

№ дубликата	1125
№ подлинника	

В/СИ.534.91/Николаева 01.88/11/2

Размеры, мм

Наружный диаметр трубы D _H	D	D ₁	D	D ₁	L	L ₁	L ₂	Наружный диаметр трубы D _H	D ₂	D ₃ Поре догуса h11	D ₄	S	L ₃	L	Масса 100 шт., кг
6	3,7	4,6	MR 12x1	10,5	15	5,5	21	8	5,5	9,6	19,6	17		33	1,52
								10	7,5	11,6	21,9	19	14		33
8	5,5	6,6	MR 14x1	12,5	15	5,5	22	12	9,5	13,6	25,4	22		35	2,32
								6	3,7	7,6	19,6	17	17	32	0,89
10	7,5	8,8	MR 16x1	14,5	16	5,0	23	10	7,5	11,6	21,9	19	14	33	1,98
								12	9,5	13,6	25,4	22	15	35	2,75
12	9,5	10,8	MR 20x1,5	17,8	20	6,5	26	14	11,5	17,6	31,2	27	16	41	4,46
								16	13,5	19,6	31,2	27	16	41	4,21
14	11,5	12,8	MR 22x1,5	19,8	20	6,0	27	16	13,5	19,6	31,2	27	16	41	4,75
								18	15,5	21,6	34,6	30	18	43	4,87
16	13,5	14,8	MR 24x1,5	21,8	21	6,5	28	10	7,5	11,6	31,2	27	23	39	3,96
								12	9,5	13,6	31,2	27	23	41	4,33
18	15,5	16,8	MR 27x1,5	24,8	21	7,0	29	14	11,5	17,6	34,6	30	18	44	5,41
								18	15,5	21,6	34,6	30	18	44	5,41
							30	16	13,5	19,6		32	18	45	7,74
								20	17,0	24,6	36,9	32	18	45	7,74
								22	19,0	27,6	41,6	36	19	47	9,38
								25	22,0						7,53

Изм. № дубликата	
Изм. № подлинника	1125

№ изм.	2	3	4
№ изд.	6614	8208	1179

Вкл. 53491 Нышонаба 01.08.1991

Размеры, мм

Продолжение

Наружный диаметр трубы D_H	d	d_1	D	D_1	l	l_1	l_2	Наружный диаметр трубы D_{H1}	d_2	D_2	D_3 Полн. допуска 411	D_4	S	l_3	L	Масса 100 шт., кг
22	19,0	20,5	MR33x2	30,0	28	8,5	35	16	13,5	MR22x1,5	19,6	41,6	36	28	47	9,10
								18	15,5	MR24x1,5	21,6					
								20	17,0	MR27x1,5	24,6					
								25	22,0	MR30x1,5	27,6					
								28	25,0	MR33x1,5	30,6					
								22	19,0	MR30x1,5	27,6					
								25	22,0	MR30x1,5	27,6					
								30	27,0	MR36x1,5	33,6					
								32	28,0	MR39x1,5	36,6					
								34	30,0	MR42x1,5	39,6					
28	25,0	26,5	MR39x2	36,0	27	9,5	36	22	19,0	MR30x1,5	27,6	47,3	41	20	53	15,19
								25	22,0	MR30x1,5	27,6					
								30	27,0	MR36x1,5	33,6					
								32	28,0	MR39x1,5	36,6					
								34	30,0	MR42x1,5	39,6					
								36	32,0	MR42x1,5	39,6					
								30	27,0	MR36x1,5	33,6					
								32	28,0	MR39x1,5	36,6					
								34	30,0	MR42x1,5	39,6					
								36	32,0	MR42x1,5	39,6					
36	32,0	33,5	MR48x2	45,0	29	38	28	25,0	MR33x1,5	30,6	57,7	50	31	21,12		

3. Материал: титановые сплавы ВТ3-1, ВТ6.

4. Термическая обработка: отжечь, группа контроля 5
ОСТ 1 00021-78.

5. Резьба - по ОСТ 1 00105-83, поле допуска - 6e.

6. Проточка и фаски резьбы - по ОСТ 1 00010-81.

7. Отверстия для контроля - по ОСТ 1 03815-76.

8. Неуказанные предельные отклонения размеров, формы и расположения поверхностей - по ОСТ 1 00022-80.

9. Допуск радиального биения поверхности D_2 и торцового биения поверхности D относительно оси резьбы D_2 - не более 0,08 мм.

10. Допуск радиального биения поверхности D относительно оси резьбы D для переходников:

- с резьбой по МР24х1,5 - не более 0,05 мм;

- с резьбой свыше МР24х1,5 - не более 0,07 мм.

11. Покрытие: Ан.Окс 2-3*.

12. Маркировать и клеймить - по ОСТ 1 00537-72.

13. Технические условия - по ОСТ 1 00537-72.

14. Для обозначения свертных переходников из сплава ВТ6 принят код "1".

Пример наименования и обозначения свертного переходника к трубопроводам $D_H = 10$ мм и $D_{H1} = 6$ мм из сплава ВТ3-1:

Переходник свертной 10-6-ОСТ 1 10333-72

То же из сплава ВТ6:

Переходник свертной 10-6-1-ОСТ 1 10333-72

Лит. изм.	2	3	4																
№ изд.	6614	8206	11179																

Инд. № дубликата	
Инд. № подлинника	1125

По действующему в отрасли документу.

Вил. 534.91/Нисколасева 01.08.1984

ЛИСТ РЕГИСТРАЦИИ ИЗМЕНЕНИЙ

№ ИЗМ.	Номера страниц				Номер "Изв. об ИЗМ."	Подпись	Дата	Срок введения изменения
	ИЗМЕ- НЕННЫХ	замене- нных	НОВЫХ	анну- лиро- ванных				
1.	1, 2	-	-	-	5682	Караськов		
2.	1+4	-	-	-	6614	Караськов	01.01.77г.	01.07.77г.
3	1+4	-	5	-	9206	Караськов	25.02.85г.	01.01.86г.
4	1, 2, 3, 4, 5	-	-	-	11179	Дорошников		01.01.90г.

Изм. № дубликата

Изм. № оригинала

1125

18/СИ.534.91/Никомева | 01.08 | Н.И.И.