

УДК 621.643.4.085

Группа Г18

ОТРАСЛЕВОЙ СТАНДАРТ

ОСТ 1 10330-72

ПРОХОДНИКИ ВВЕРТНЫЕ Конструкция и размеры

На 5 страницах

Введен впервые

ОКП 75 9510

Проверено в 1989 г.

Проверено в 1984 г.

Распоряжением Министерства от 22 декабря 1972 г. № 087-16

срок введения установлен с 1 января 1974 г.

Несоблюдение стандарта преследуется по закону

1. Настоящий стандарт распространяется на свертные проходники, предназначенные для соединений трубопроводов по наружному конусу.

В|сел.534.91|Николаева|01.08|

Издание официальное

ГР 2114 от 08.05.73

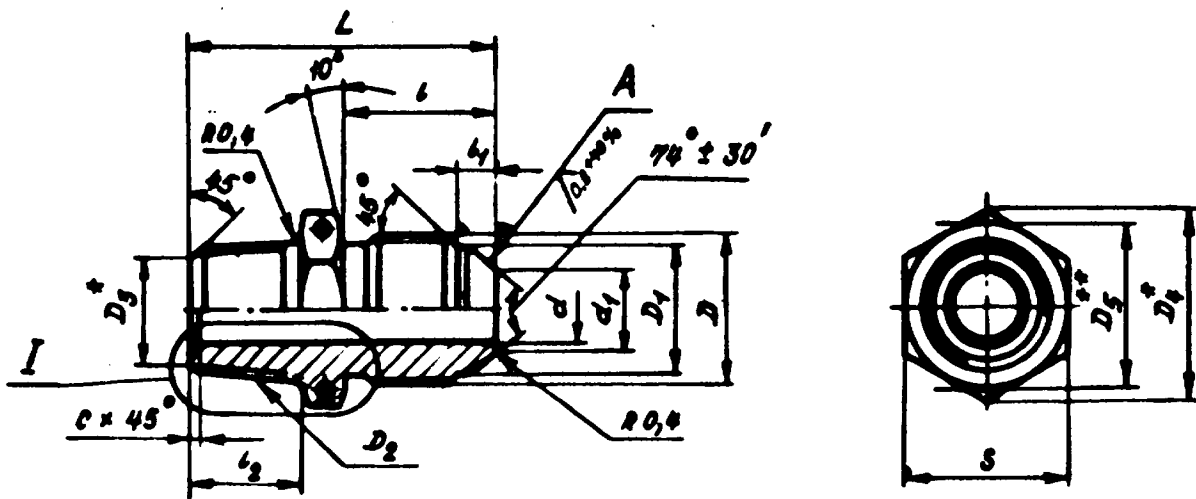
Перепечатка воспрещена

Лит.изм.	1	2	3	сел. АИИПИАИ
№ изв.	6614	8208	11179	

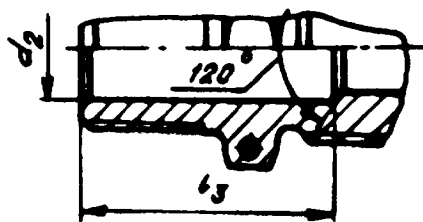
№в. № дубляжата	-
№в. № подлинника	Делать с сел. 534.91

2. Конструкция и размеры ввертных проходников должны соответствовать указанным на чертеже и в таблице.

Rz 25^{+40%} / (M)



I
Вариант для $D_H \geq 16$



* Размеры для справк.
** $D_5 \approx S$.

Авт. зан. 2
№ зан. 8208

№ дубляжа
№ подлинника 1122

В/сел. 534.91/Николаева 01.08/11/11

Размери, мм

Напряжени измерт тип D_M	D	d_1	d_2	D	D_1	D_2	D_3	D_4	S	l	l_1	l_2	l_3	L	c	Маса 100 шт., кг
4	2,7	3,6		MR10x1	8,5	$K^{1/16}$	6,135	13,8	12	14	4,5			28,5		0,66
6	3,7	4,6		MR12x1	10,5	$K^{1/8}$	8,480	16,2	14	15	5,5	9,5		30,5		1,12
8	5,5	6,6		MR14x1	12,5			19,6	17	16	5,0			36,5		1,39
10	7,5	8,8		MR16x1	14,5	$K^{1/4}$	10,997			16				36,5		2,30
12	9,5	10,8		MR20x1,5	17,8	$K^{3/8}$	14,416	25,4	22	20	6,5	14,5		40,5		3,32
14	11,5	12,8		MR22x1,5	19,8			27,7	24		6,0				0,4	3,47
16	13,5	14,8	14	MR24x1,5	21,8	$K^{1/2}$	17,813	31,2	27	21	6,5		34	47,0		4,82
18	15,5	16,8	19	MR27x1,5	24,8			34,6	30		7,0	19,0		49,0		5,31
20	17,0	18,5	20	MR30x1,5	27,8	$K^{3/4}$	23,128	36,9	32	22	8,0		36	53,0		6,86
22	19,0	20,5		MR33x2	30,0			41,6	36	26	8,5					7,52
25	22,0	23,5	25			$K1$	29,059				7,5	24,0		58,0	1,0	9,86
28	25,0	26,5									9,5			59,5		11,70
30	27,0	28,5	30	MR39x2	36,0			53,1	46	27	7,5		42	60,5	1,6	11,66
32	28,0	29,5		MR42x2	39,0	$K1^{1/4}$	37,784				8,0	24,5		60,5		13,96
34	30,0	31,5	32	MR45x2	42,0					28	9,5			61,5		17,80
36	32,0	33,5						57,7	50	29				62,0		17,68
38	34,0	35,8	38	MR48x2	45,0	$K1^{1/2}$	43,853				8,0	25,0	50			15,76

№ изм.	3
№ изв.	11179

№№. № дубляката	
№№. № подчиника	1122

201.534911Нурониева 01.08.2014

3. Материал: титановые сплавы ВТЗ-1, ВТ6.
4. Термическая обработка: отжечь, группа контроля 5 ОСТ 1 00021-78.
5. Резьба - по ОСТ 1 00105-83, поле допуска - 6е.
6. Резьба коническая - по ГОСТ 6111-52.
7. Проточки резьбы - по ОСТ 1 00010-81.
8. Неуказанные предельные отклонения размеров, формы и расположения поверхностей - по ОСТ 1 00022-80.
9. Отверстия для контроля - по ОСТ 1 03815-76.
10. Допуск радиального биения поверхности А относительно оси резьбы для проходников:
 - с резьбой до $M\ R 24 \times 1,5$ - не более 0,05 мм;
 - с резьбой свыше $M\ R 24 \times 1,5$ - не более 0,07 мм.
11. Покрытие: Ан.Окс 2-3^к.
12. Маркировать и клеймить - по ОСТ 1 00537-72.
13. Технические условия - по ОСТ 1 00537-72.
14. Для обозначения свертных проходников из сплава ВТ6 принят код "1".

Пример наименования и обозначения свертного проходника к трубопроводу $D_H = 12$ мм из сплава ВТЗ-1:

Проходник свертной 12-ОСТ 1 10330-72

То же из сплава ВТ6:

Проходник свертной 12-1-ОСТ 1 10330-72

№ 133м.	1	2	3
№ 138	6614	9206	11179

№ № дубликата	1122
№ № подлинника	

* По действующему в отрасли документу.

ВКС.534.91/Николаева 01.09.91

ЛИСТ РЕГИСТРАЦИИ ИЗМЕНЕНИЙ

№ изм.	Номера страниц				Номер "Изв. об изм."	Подпись	Дата	Срок введения изменения
	изме- ненных	замене- нных	новых	акту- льно- важных				
1	1, 4	-	-	-	6614	Карасков	20.01.77.	01.02.77г.
2	1, 2, 4	-	5	-	9206	Карасков	25.02.85.	01.01.86г.
3	1, 2, 3, 4, 5	-	-	-	11179	Дорожников		01.01.90г.

Ис. № дубляжа

Ис. № оригинала

1122

18/СИ.534.91/Николаева/01.08/И.И.И.