

УДК 621.643.4.063

Группа Г18

**ОТРАСЛЕВОЙ СТАНДАРТ****ОСТ 1 10326-72****ТРОЙНИКИ ФЛАНЦЕВЫЕ ПРОХОДНЫЕ  
Конструкция и размеры**

На 7 страницах

Введен впервые

ОКП 75 9510

Проверено в 1989 г.

Проверено в 1984 г.

Распоряжением Министерства от 22 декабря 1972 г.

№ 087-18

срок введения установлен с 1 января 1974 г.

Несоблюдение стандарта преследуется по закону

1. Настоящий стандарт распространяется на фланцевые проходные тройники, предназначенные для соединений трубопроводов по наружному конусу.

Б-Б СИ. 744. 92 Ломова 07.10.92 Ля

Издание официальное

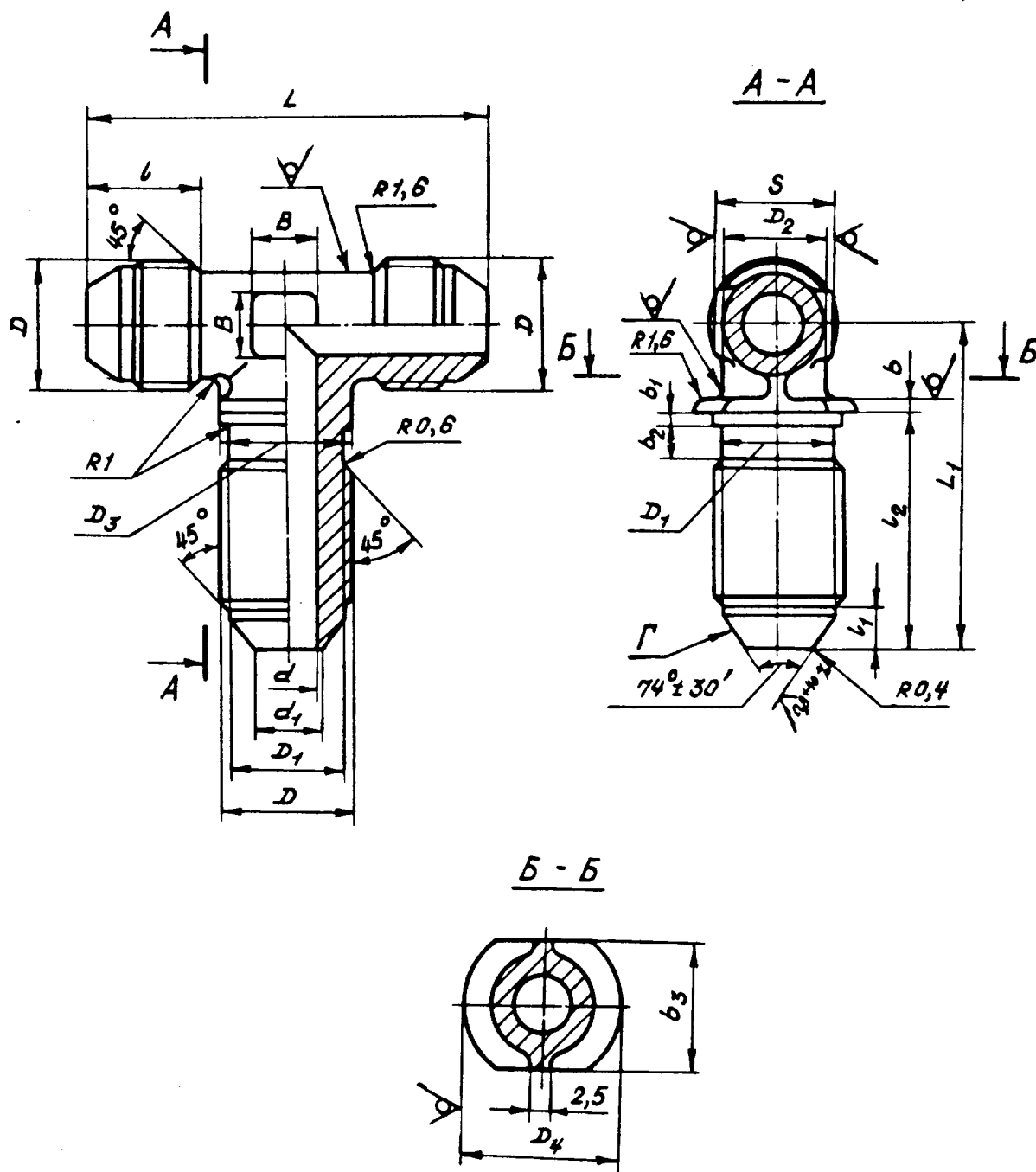
ГР 2110 от 08.05.73

Перепечатка воспрещена

1	2	3
6614	8208	11179
№ 138.		
Лит. 138.		

1118
№. № дубляжа
№. № переиздания

2. Фланцевые проходные тройники могут изготавливаться в двух исполнениях.
3. Конструкция и размеры фланцевых проходных тройников исполнения 1 должны соответствовать указанным на черт. 1 и в табл. 1.

 $Rz 25^{+40\%} \sqrt{VI}$ 


Черт. 1

2

Лит. изм.

№ 136. 8208

1118

Изм. № дубликата

Изм. № подлинника

Размеры, мм

Таблица 1

Наружный диаметр $D_H$	$D$	$D_1$	$D_2$	$D_3$	$D_4$	S	L	$L_1$	b	$b_1$	$b_2$	$b_3$	B	Масса 100 шт., кг				
															$D_1$	$D_2$	$D_3$	$D_4$
4	2,7	3,6	MR10x1	8,5	8	10,2	14	10	12	4,5	28,0	42	40	1,5	1,5	10,2	6	1,82
6	3,7	4,6	MR12x1	10,5	10	12,2	16	12	13	5,5	29,0	46	41	1,5	1,5	12,2	6	2,22
8	5,5	6,6	MR14x1	12,5	12	14,2	18	14	14	5,5	30,5	48	44	2,0	2,0	14,2	7	3,84
10	7,5	8,8	MR16x1	14,5	14	16,2	20	17	14	5,0	32,5	52	47	2,0	2,0	16,2	9	4,74
12	9,5	10,8	MR20x1,5	17,8	16	20,2	24	19	17	6,5	35,5	62	50			20,2	10	7,76
14	11,5	12,8	MR22x1,5	19,8	18	22,2	27	22	17	6,0	35,5	66	54			22,2	13	9,56
16	13,5	14,8	MR24x1,5	21,8	20	24,2	29	22	18	6,5	38,0	70	56			24,2	15	8,96
18	15,5	16,8	MR27x1,5	24,8	22	27,2	32	24	18	7,0	39,0	74	58			27,2	17	13,68
20	17,0	18,5	MR30x1,5	27,8	24	30,2	35	27	19	8,0	40,0	78	61			30,2	18	18,99
22	19,0	20,5	MR33x2	30,0	27	33,2	38	30	22	8,5	44,0	86	67	2,5	2,5	33,2	21	21,52
25	22,0	23,5	MR33x2	30,0	28	33,2	38	30	22	7,5	44,0	88	67			33,2	22	23,55
28	25,0	26,5	MR39x2	36,0	32	39,2	44	32	23	9,5	46,0	98	75			39,2	28	34,31
30	27,0	28,5	MR39x2	36,0	34	39,2	44	36	23	7,5	46,0	98	75			39,2	28	35,58
32	28,0	29,5	MR42x2	39,0	38	42,2	48	41	24	8,0	47,5	104	77			42,2	30	36,76
34	30,0	31,5	MR45x2	42,0	43	45,2	52	46	25	9,5	48,5	110	82	3,0	3,0	45,2	30	37,95
36	32,0	33,5	MR48x2	45,0	43	48,2	55	46	25	8,0	48,5	110	82			48,2	30	48,35
38	34,0	35,8	MR48x2	45,0	43	48,2	55	46	25	8,0	48,5	110	82			48,2	30	52,90

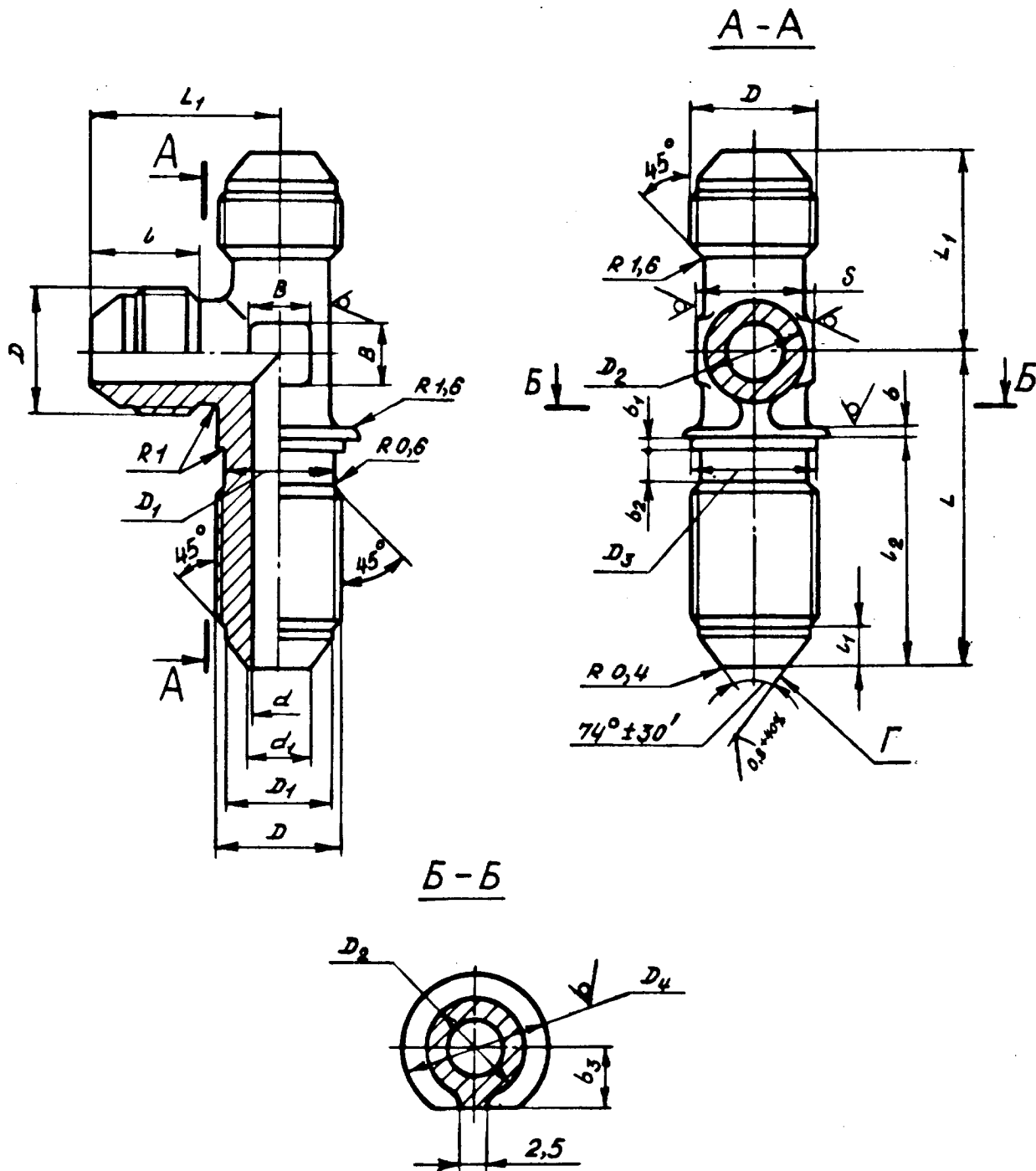
Лит. изм.	3
№ изв.	11179

Изм. № дубликата	
Изм. № подлинника	1118

С-С 04.11.92 Давыдова 07.10.98 045

4. Конструкция и размеры фланцевых проходных тройников исполнения 2 должны соответствовать указанным на черт. 2 и в табл. 2.

$Rz 25^{+40\%}$  ✓(✓)



Черт. 2

Лит.изм. 2  
№ 139. 92.06

1118

Имя, Ф. И. разработчика  
Имя, Ф. И. изготовителя

Б-6 от 774.92 Лосева от 07.02.75

Размеры, мм

Таблица 2

Наружный диаметр $D_H$	$D$	$D_1$	$D$	$D_1$	$D_2$	$D_3$	$D_4$	$S$	$l$	$l_1$	$l_2$	$L$	$L_1$	$b$	$b_1$	$b_2$	$b_3$	$\theta$	Масса 100 шт., кг
4	2,7	3,6	MR10x1	8,5	8	10,2	14	10	12	4,5	28,0	40	21		1,5	1,5			1,82
6	3,7	4,6	MR12x1	10,5	10	12,2	16	12	13	5,5	29,0	41	23		1,5	1,5			2,22
8	5,5	6,6	MR14x1	12,5	12	14,2	18	14	14	5,5	30,5	44	24		2,0	2,0			3,84
10	7,5	8,8	MR16x1	14,5	14	16,2	20	17	14	5,0	32,5	47	26		2,0	2,0			4,74
12	9,5	10,8	MR20x1,5	17,8	16	20,2	24	19	17	6,5	35,5	50	31						7,76
14	11,5	12,8	MR22x1,5	19,8	18	22,2	27	22		6,0		54	33						9,56
16	13,5	14,8	MR24x1,5	21,8	20	24,2	29		18	6,5	38,0	56	35						8,96
18	15,5	16,8	MR27x1,5	24,8	22	27,2	32	24	18	7,0	39,0	58	37						13,68
20	17,0	18,5	MR30x1,5	27,8	24	30,2	35	27	19	8,0	40,0	61	39						18,89
22	19,0	20,5	MR33x2	30,0	27	33,2	38	30	22	8,5	44,0	67	43	2,5	2,5	4,5	16,6	21	21,52
25	22,0	23,5			28														
28	25,0	26,5	MR39x2	36,0	32	39,2	44	32	23	9,5	46,0	75	49	34,31	35,58	19,6	28	34,31	35,58
30	27,0	28,5			34														
32	28,0	29,5	MR42x2	39,0	38	42,2	48	41		8,0	47,5	77	52			5,5	21,1	36,76	
34	30,0	31,5	MR45x2	42,0		45,2	52	24		9,5	47,5	77	52	3,0	3,0		22,6	37,95	
36	32,0	33,5	MR48x2	45,0	43	48,2	55	46	25	8,0	48,5	82	55	3,0	3,0	5,5	24,1	30	48,35
38	34,0	35,8																	
																			52,90

Лит. изм. 3  
№ изв. 11179

Изм. № дубликата  
Изм. № подлинника 1118

Б-6 01.11.88 Волода 07.10.88 ЛС

5. Материал: штамповка из титановых сплавов BT3-1, BT6.
6. Термическая обработка: отжечь, группа контроля 5 ОСТ 1 00021-78.
7. Резьба - по ОСТ 1 00105-83, поле допуска - 6e.
8. Неуказанные предельные отклонения размеров, формы и расположения поверхностей - по ОСТ 1 00022-80.
9. Предельные отклонения размеров необрабатываемых поверхностей - по ОСТ 1 41187-78, класс точности 5.
10. Допуск радиального биения поверхности Г относительно оси резьбы для тройников:
- с резьбой до  $M\ 24 \times 1,5$  - не более 0,05 мм;
  - с резьбой свыше  $M\ 24 \times 1,5$  - не более 0,07 мм.
11. Покрытие: Ан.Окс 2-3<sup>м</sup>.
12. Маркировать и клеймить - по ОСТ 1 00537-72.
13. Технические условия - по ОСТ 1 00537-72.
14. Для обозначения фланцевых проходных тройников из сплава BT6 принят код "1".

Пример наименования и обозначения фланцевого проходного тройника исполнения 1 к трубопроводу  $D_H = 12$  мм из сплава BT3-1:

Тройник фланцевый проходной 1-12-ОСТ 1 10326-72

То же из сплава BT6:

Тройник фланцевый проходной 1-12-1-ОСТ 1 10326-72

3

11179

№ изм.

№ изв.

1118

Име. № дубликата

Име. № подлинника

\* По действующему в отрасли документу.

## ЛИСТ РЕГИСТРАЦИИ ИЗМЕНЕНИЙ

№ ИЗМ.	Номера страниц				Номер "Изв. об ИЗМ."	Подпись	Дата	Срок введения изменения
	ИЗМЕ- НЕННЫХ	ЗАМЕ- НЕННЫХ	НОВЫХ	АННУ- ЛИРО- ВАННЫХ				
1	1, 6	-	-	-	6614	Хараськов	30.01.77.	01.07.77.
2	1, 2, 4, 6	-	7	-	0206	Хараськов	25.02.85.	01.01.86г.
3	1, 2, 3, 4, 5, 6, 7	-	-	-	11199	Дорожников		01.01.90г.

Ис. № дубляжа

Ис. № подлинника

1118