

УДК 621.843.4.063

Группа Г18

ОТРАСЛЕВОЙ СТАНДАРТ

ОСТ 1 10325-72

ТРОЙНИКИ ФЛАНЦЕВЫЕ Конструкция и размеры

На 7 страницах

Введен впервые

Проверено в 1989 г.

Проверено в 1984 г.

ОКП 75 9510

Распоряжением Министерства от 22 декабря 1972 г.

№ 087-16

срок введения установлен с 1 января 1974 г.

Несоблюдение стандарта преследуется по закону

1. Настоящий стандарт распространяется на фланцевые тройники, предназначенные для соединений трубопроводов по наружному конусу.

Издание официальное

ГР 2109 от 08.05.73

Перепечатка воспрещена

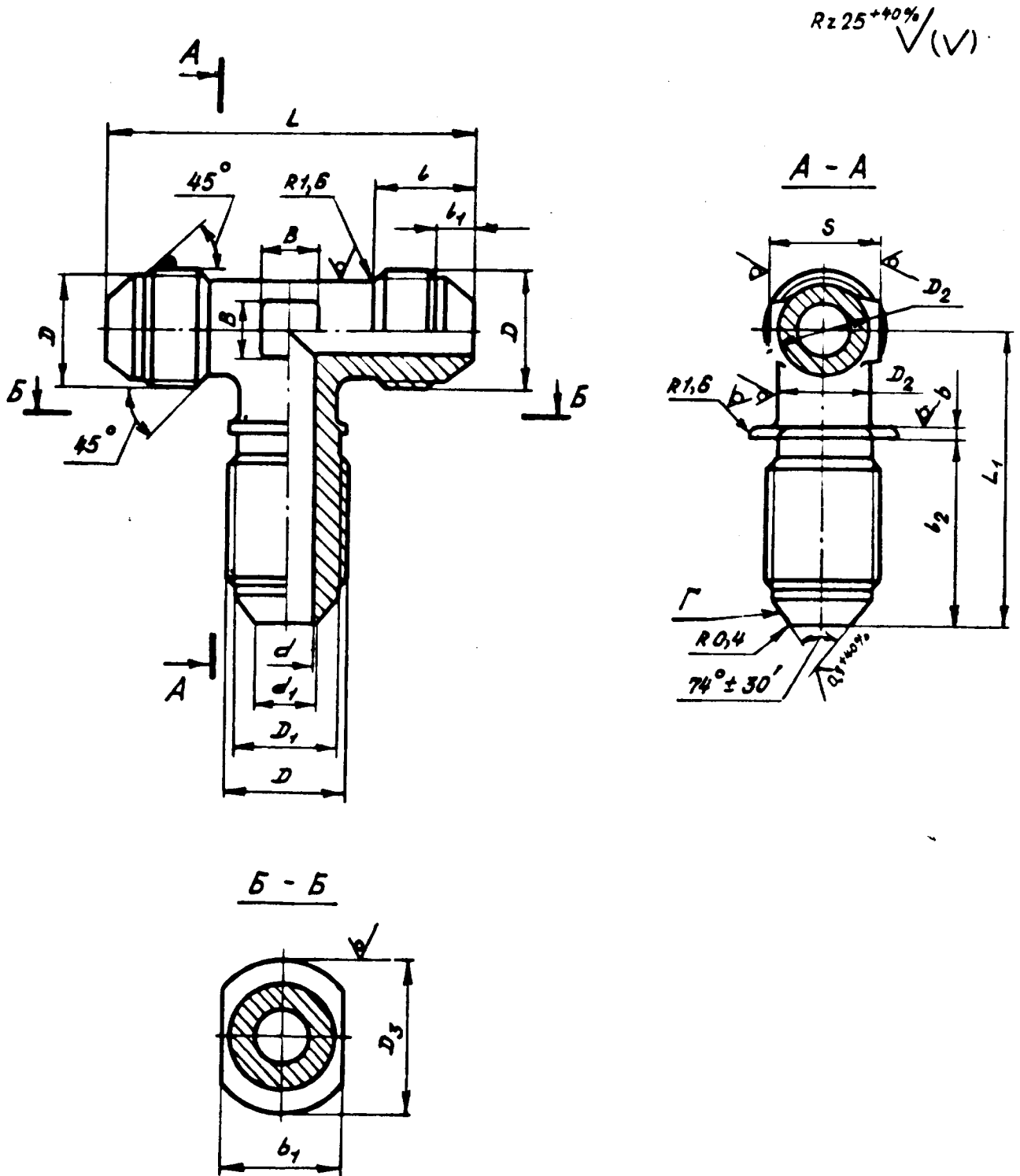
В-В СИ. 729. 90 11.05.90 Дорошнев Родина

Лит. изм.	1	2	3
№ изв.	6614	8208	11179

Изм. № дубликата	
Изм. № подлинника	1117

2. Фланцевые тройники могут изготавливаться в двух исполнениях.

3. Конструкция и размеры фланцевых тройников исполнения 1 должны соответствовать указанным на черт. 1 и в табл. 1.



Черт. 1

Лит. изм. 2
№ 138. 8208

1117

Нов. № дубляжата
Нов. № подлинника

Инв. № дубликата		Лит.изм.	3						
Инв. № подлинника	1117	№ изв.	11179						

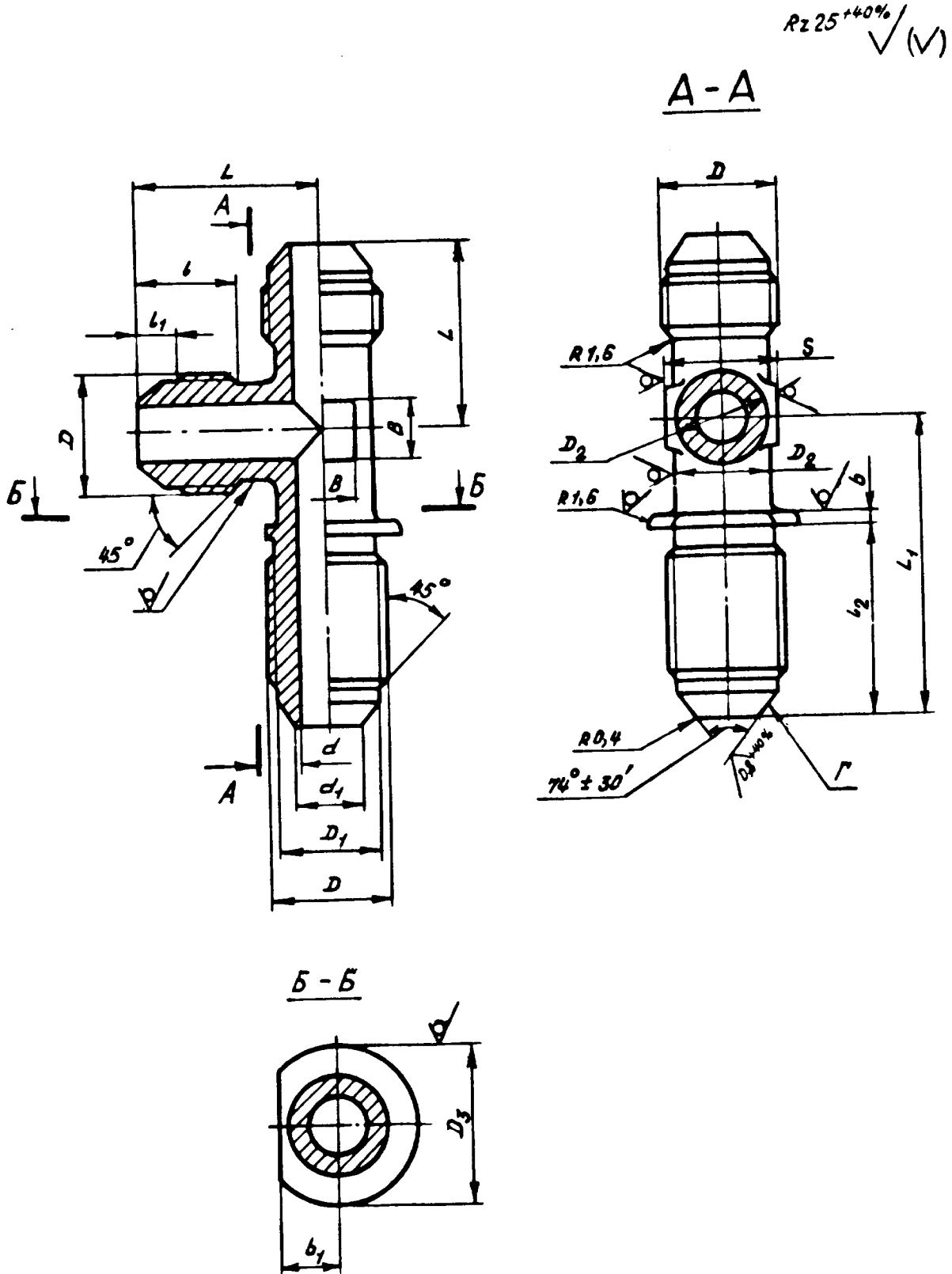
Таблица 1

Размеры, мм

Наружный диаметр труб D_H	d	d_1	D	D_1	D_2	D_3	S	l	l_1	l_2	L	L_1	b Пред. откл. $\pm 0,2$	b_1	B	Масса 100 шт., кг
4	2,7	3,6	MR10x1	8,5	8	18	10	12	4,5	25	42	39		12	6	1,76
6	3,7	4,6	MR12x1	10,5	10	20	12	13	5,5	26	46	40		14		2,16
8	5,5	6,6	MR14x1	12,5	12		14			27	48	43		16	7	3,73
10	7,5	8,8	MR16x1	14,5	14	22	17	14	5,0	29	52	46		18	9	4,78
12	9,5	10,8	MR20x1,5	17,8	16	26	19	17	6,5	32	62	49	2	20	10	7,52
14	11,5	12,8	MR22x1,5	19,8	18	30	22		6,0		66	53		24	13	9,31
16	13,5	14,8	MR24x1,5	21,8	20	35		18	6,5	34	70	55		26	15	11,28
18	15,5	16,8	MR27x1,5	24,8	22	42	24		7,0	35	74	57		30	17	13,84
20	17,0	18,5	MR30x1,5	27,8	24	45	27	19	8,0	36	78	60		32	18	18,56
22	19,0	20,5	MR33x2	30,0	27	50		22	8,5	40	86	66		33	21	20,72
25	22,0	23,5			28		30		7,5		88			34	22	28,51
28	25,0	26,5	MR39x2	36,0	34		36		9,5		98			42	28	34,64
30	27,0	28,5				60		23	7,5	42		74	3			35,22
32	28,0	29,5	MR42x2	39,0	38				8,0		104			46		37,60
34	30,0	31,5	MR45x2	42,0			41	24	9,5	43		76			30	44,40
36	32,0	33,5	MR48x2	45,0	43	70		25		44	110	81		50		50,48
38	34,0	35,8					46		8,0							52,16

В-В СЧ. 729.90 11.05.90 Дорожков В.С.

4. Конструкция и размеры фланцевых тройников исполнения 2 должны соответствовать указанным на черт. 2 и в табл. 2.



Черт. 2

Лит. изм. 2
№ 8208

№ 1117
Изм. № дубликата
Изм. № подлинника

В-В см. 729. 90 11.05.90 Дорожков Вадим

Инв. № дубликата		Инт.ном.	2	3				
Инв. № подлинника	1117	№ изв.	9206	11179				

Таблица 2

Размеры, мм

Наружный диаметр труб D _H	d	d ₁	D	D ₁	D ₂	D ₃	S	l	b ₁	b ₂	L	L ₁	б Пред. откл. +0,2	b ₁	В	Масса 100 шт., кг
4	2,7	3,6	MR10x1	8,5	8	18	10	12	4,5	25	21	39		6,0	6	1,76
6	3,7	4,6	MR12x1	10,5	10	20	12	13	5,5	26	23	40		7,0		2,14
8	5,5	6,6	MR14x1	12,5	12		14			27	24	43		8,0	7	3,74
10	7,5	8,8	MR16x1	14,5	14	22	17	14	5,0	29	26	46		9,0	9	4,62
12	9,5	10,8	MR20x1,5	17,8	16	26	19	17	6,5	32	31	49	2	10,0	10	7,66
14	11,5	12,8	MR22x1,5	19,8	18	30	22		6,0		33	53		12,0	13	9,33
16	13,5	14,8	MR24x1,5	21,8	20	35		18	6,5	34	35	55		13,0	15	11,28
18	15,5	16,8	MR27x1,5	24,8	22	42	24		7,0	35	37	57		15,0	17	15,80
20	17,0	18,5	MR30x1,5	27,8	24	45	27	19	8,0	36	39	60		16,0	18	18,62
22	19,0	20,5	MR33x2	30,0	27	50		22	8,5	40	43	66		16,5	21	20,80
25	22,0	23,5			28		30		7,5		44			17,0	22	28,43
28	25,0	26,5	MR39x2	36,0	34		36		9,5		49			21,0	28	34,43
30	27,0	28,5				60		23	7,5	42		74	3			34,91
32	28,0	29,5	MR42x2	39,0	38		41		8,0		52			23,0	30	37,57
34	30,0	31,5	MR45x2	42,0				24	9,5	43		76				43,36
36	32,0	33,5					46	25		44	55	81		25,0		49,28
38	34,0	35,8	MR48x2	45,0	43	70			8,0							52,08

В-В сн. 729,90 11.05.90 Дорошнов Ю.Ю.

ЛИСТ РЕГИСТРАЦИИ ИЗМЕНЕНИЙ

№ изм.	Номера страниц				Номер "Изм. об изм."	Подпись	Дата	Срок введения изменения
	изме- ненных	замене- нных	новых	анну- лиро- ванных				
1.	1, 6	-	-	-	6614	Карачков	30.01.77.	01.07.77г.
2.	1, 2, 4, 5, 6	-	7	-	9206	Карачков	26.02.85г.	01.01.86г.
3	1, 2, 3, 4, 5, 6, 7	-	-	-	11179	Дорошкова		01.01.90г.

Изм. № дубликата	
Изм. № оригинала	1117

В-В см. 729.90 11.05.90 Дорошкова Елена