

УДК 621.643.4.083

Группа Г18

ОТРАСЛЕВОЙ СТАНДАРТ

ОСТ 1 10323-72

**ТРОЙНИКИ ПРОХОДНЫЕ
Конструкция и размеры**

На 5 страницах

Введен впервые

Проверено в 1989 г.

Проверено в 1984 г.

ОКП 75 9510

Распоряжением Министерства от 22 декабря 1972 г.

№ 087-16

срок введения установлен с 1 января 1974 г.

Несоблюдение стандарта преследуется по закону

1. Настоящий стандарт распространяется на проходные тройники, предназначенные для соединений трубопроводов по наружному конусу.

Издание официальное

ГР 2107 от 08.05.73

Перепечатка воспрещена

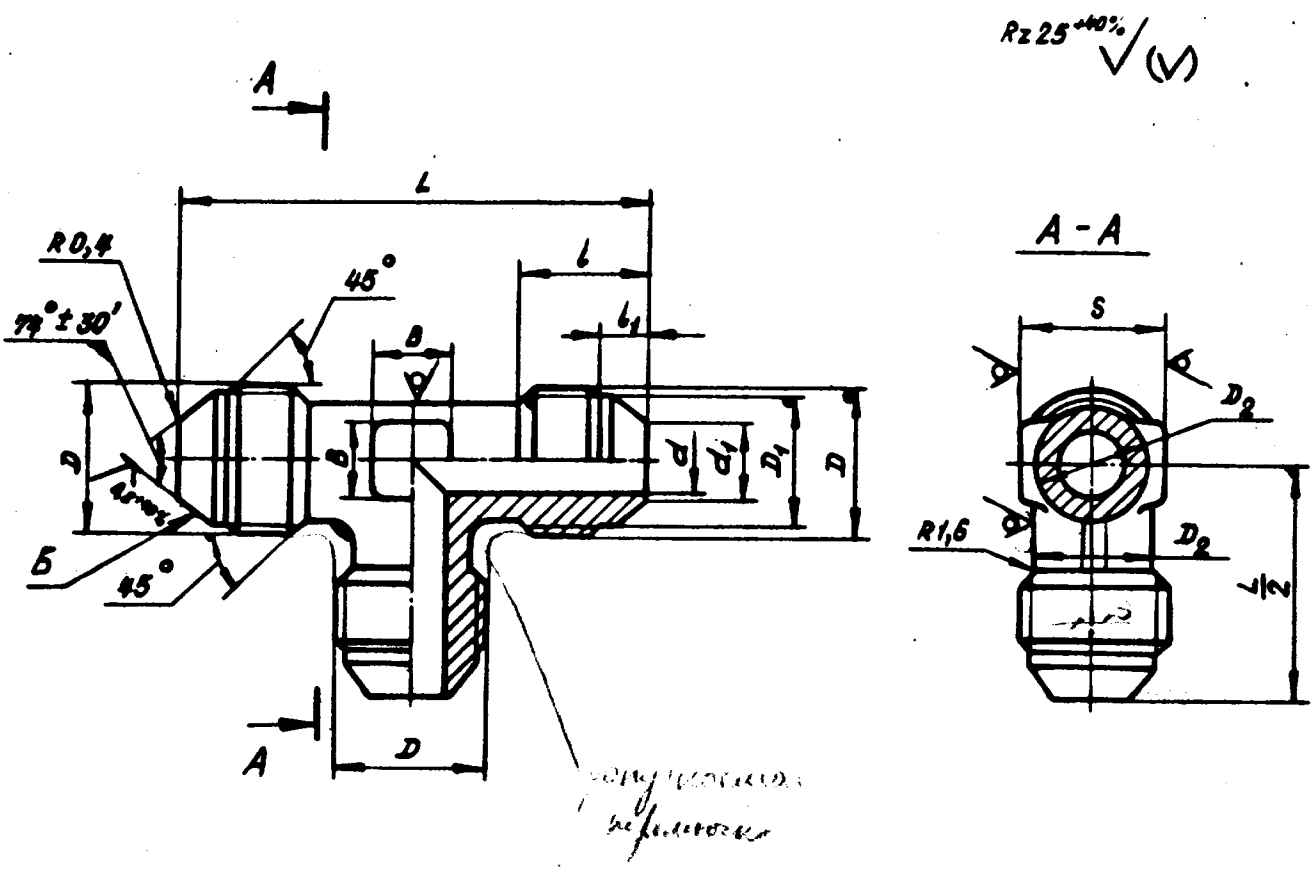
В-В | СЧ. 787. 90 | 14.06.90 | Дорошников | Водяной

Действ. с 01.10.51014.90

Инв. № дубликата	1	2	3
Инв. № оригинала	6614	8208	11179
1115			

21

2. Конструкция и размеры проходных тройников должны соответствовать указанным на чертеже и в таблице.



275044

Лист. 2	2
№ 8208	8208

№ 1115	1115
№ 1115	1115

OCT 1 10323-72 Стр. 3

Вс. № дубинки	1115	Лит.ozn.	3
Вс. № поддона		№ изм.	11179

Размеры, мм

Наружный диаметр труб D _H	d	d ₁	D	D ₁	D ₂	s	l	l ₁	L	Б	Масса 100 шт., кг
4	2,7	3,6	MR 10x1	8,5	8	10	12	4,5	42	6	1,14
6	3,7	4,6	MR 12x1	10,5	10	12	13	5,5	46		1,81
8	5,5	6,6	MR 14x1	12,5	12	14			48	7	2,72
10	7,5	8,8	MR 16x1	14,5	14	17	14	5,0	52	9	3,47
12	9,5	10,8	MR 20x1,5	17,8	16	19	17	6,5	62	10	5,34
14	11,5	12,8	MR 22x1,5	19,8	18	22		6,0	66	13	6,74
16	13,5	14,8	MR 24x1,5	21,8	20		18	6,5	70	15	8,40
18	15,5	16,8	MR 27x1,5	24,8	22	24		7,0	74	17	10,99
20	17,0	18,5	MR 30x1,5	27,8	24	27	19	8,0	78	18	14,35
22	19,0	20,5	MR 33x2	30,0	27		22	8,5	86	21	15,38
25	22,0	23,5			28	30		22	7,5	88	22
28	25,0	26,5	MR 39x2	36,0	34	36		9,5	98	28	22,90
30	27,0	28,5					23		23	7,5	98
32	28,0	29,5	MR 42x2	39,0	38	41		8,0	104		27,12
34	30,0	31,5	MR 45x2	42,0			24	9,5		30	32,90
36	32,0	33,5	MR 48x2	45,0	43	46	25	8,0	110		38,37
38	34,0	35,8									8,0

В-В сч. 787,90 14.06.90 Дорешнов Дореш

- 3. Материал: штамповка из титановых сплавов ВТЗ-1, ВТ6.
- 4. Термическая обработка: отжечь, группа контроля 5 ОСТ 1 00021-78.
- 5. Резьба - по ОСТ 1 00105-83, поле допуска - 6е.
- 6. Неуказанные предельные отклонения размеров, формы и расположения поверхностей - по ОСТ 1 00022-80.
- 7. Предельные отклонения размеров необрабатываемых поверхностей - по ОСТ 1 41187-78, класс точности 5.
- 8. Допуск радиального бienia поверхности Б относительно оси резьбы для тройников:
 - с резьбой до М R 24 x 1,5 - не более 0,05 мм;
 - с резьбой свыше М R 24 x 1,5 - не более 0,07 мм.
- 9. Покрытие: Ан.Окс 2-3^{*}.
- 10. Маркировать и клеймить - по ОСТ 1 00537-72.
- 11. Технические условия - по ОСТ 1 00537-72.
- 12. Для обозначения проходных тройников из сплава ВТ6 принят код "1".

Пример наименования и обозначения проходного тройника к трубопроводу $D_H = 12$ мм из сплава ВТЗ-1:

Тройник проходной 12-ОСТ 1 10323-72

То же из сплава ВТ6:

Тройник проходной 12-1-ОСТ 1 10323-72

№ поз.	1	2	3
№ поз.	6614	9206	11179

№в. № дубляжата	
№в. № подлинника	1115

21

^{*} По действующему в отрасли документу.

ЛИСТ РЕГИСТРАЦИИ ИЗМЕНЕНИЙ

№ ИЗМ.	Номера страниц				Номер "Изм. об ИЗМ."	Подпись	Дата	Срок введения изменения
	исхо- дящих	замя- нутых	новых	анну- лиро- ванных				
1	1,4	-	-	-	6614	Жарасов	30.01.77	01.07.77г.
2	1,2,4	-	5	-	9206	Жарасов	16.02.85	01.01.86г.
3	1,2,3,4,5	-	-	-	11179	Дорашков		01.01.90г.

1115

Изм. № документа

Изм. № оригинала

В-В СИ. 787. 90 14.06.90 Дорашков Дорашков