

УДК 621.643.4.062

Группа Г18

# ОТРАСЛЕВОЙ СТАНДАРТ

**УГОЛЬНИКИ ФЛАНЦЕВЫЕ**  
Конструкция и размеры

ОСТ 1 10322-72

На 13 страницах

Введен впервые

ОКП 75 9510

Проверено в 1989 г.

Проверено в 1984 г.

Распоряжением Министерства от 22 декабря 1972 г.

№ 087-18

срок введения установлен с 1 января 1974 г.

Несоблюдение стандарта преследуется по закону

1. Настоящий стандарт распространяется на фланцевые угольники, предназначенные для соединений трубопроводов по наружному конусу.

Издание официальное

ГР 2108 от 08.05.73

Перепечатка воспрещена

Дат. изм.	1	2	3
№ изм.	6614	8208	11179

Изм. № дубликата	1114
Изм. № подлинника	

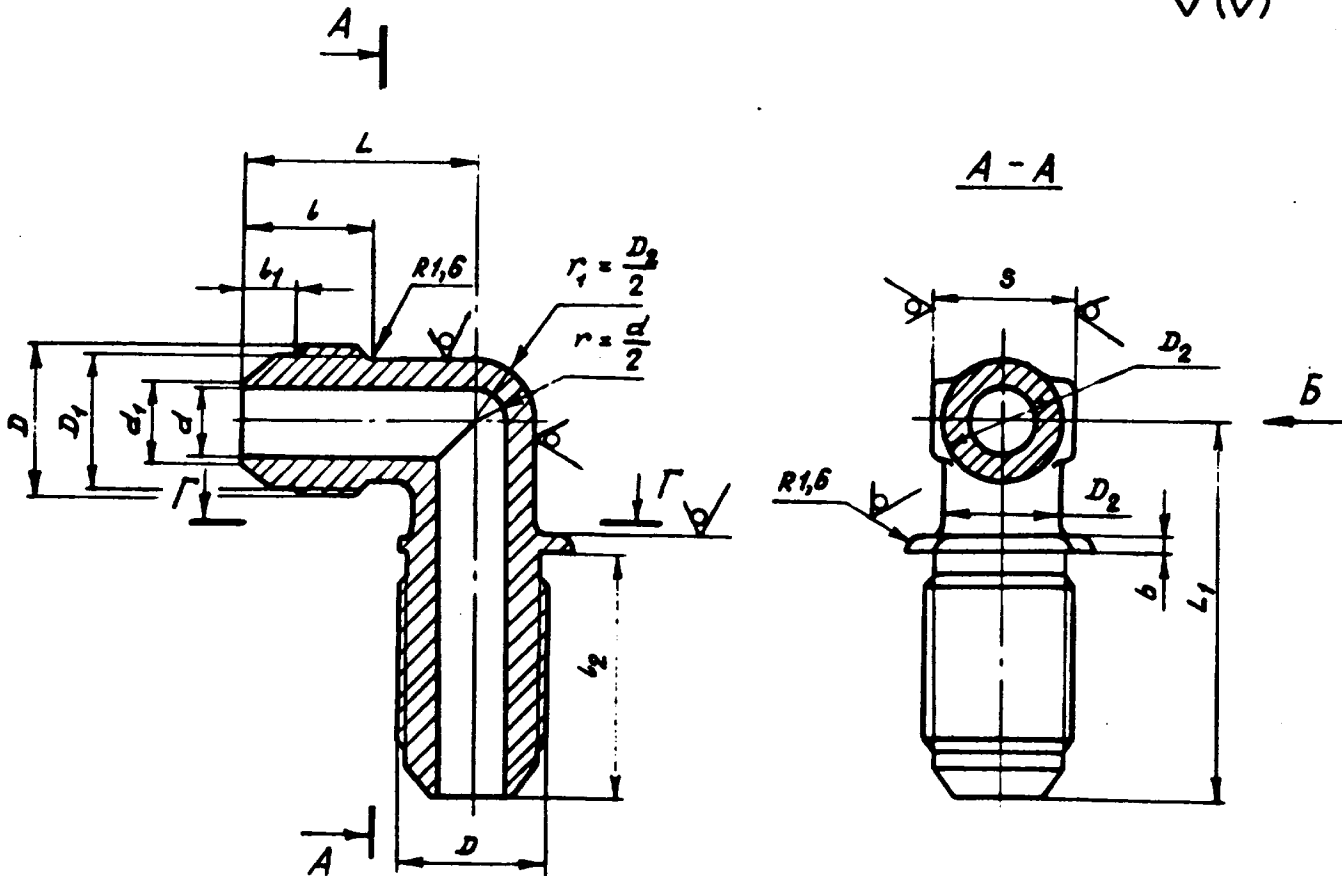
В-6 СЧ.549.90/Молова 13.03.90/МЦ

19

2. Фланцевые угольники могут изготавливаться в пяти исполнениях.

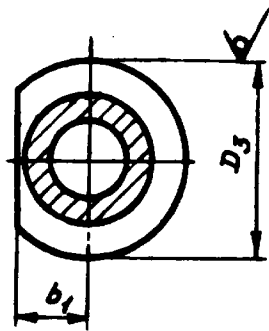
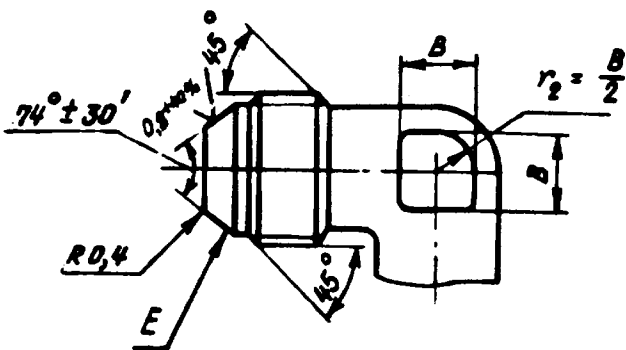
3. Конструкция и размеры фланцевых угольников исполнения 1 должны соответствовать указанным на черт. 1 и в табл. 1.

$Rz25^{+40\%}$   $\sqrt{V}$



Вид Б

Г-Г



Черт. 1

Лит.зм. 2  
№ 8208

1114

Ис. № дублемата  
Ис. № подлинника

19

Таблица 1

Наружный диаметр труб $D_H$	$d$	$d_1$	$D$	$D_1$	$D_2$	$D_3$	$S$	$l$	$l_1$	$l_2$	$L$	$L_1$	$b$ Пред. откл. $+0,2$	$b_1$	$\delta$	Масса 100 шт., кг
4	2,7	3,6	MR10x1	8,5	8	18	10	12	4,5	25	21	39	2	6,0	6	1,42
6	3,7	4,6	MR12x1	10,5	10	20	12	13	5,5	26	23	40		7,0	7	1,66
8	5,5	6,6	MR14x1	12,5	12	22	14	14	5,0	27	24	43	3	8,0	7	2,94
10	7,5	8,8	MR16x1	14,5	14		17	17	14	6,5	29	26		46	9,0	9
12	9,5	10,8	MR20x1,5	17,8	16	30	19	17	6,5	32	31	49	2	10,0	10	5,88
14	11,5	12,8	MR22x1,5	19,8	18		22	22	17	6,0	33	33		53	12,0	13
16	13,5	14,8	MR24x1,5	21,8	20	42	24	18	6,5	34	35	55	3	13,0	15	9,14
18	15,5	16,8	MR27x1,5	24,8	22		27	24	18	7,0	35	37		57	15,0	17
20	17,0	18,5	MR30x1,5	27,8	24	50	27	19	8,0	36	39	60	2	16,0	18	14,70
22	19,0	20,5	MR33x2	30,0	27		30	27	22	8,5	40	43		66	16,5	21
25	22,0	23,5	MR39x2	36,0	34	60	36	23	7,5	42	49	74	3	21,0	28	29,60
28	25,0	26,5														
30	27,0	28,5	MR42x2	39,0	38	41	41	24	8,0	43	52	76	3	23,0	30	31,53
32	28,0	29,5														
34	30,0	31,5	MR45x2	42,0	43	70	46	25	9,5	44	55	81	3	25,0	30	39,19
36	32,0	33,5	40	40												
38	34,0	35,8	MR48x2	45,0	43	46	46	25	8,0	44	55	81	3	25,0	30	42,89

Размеры, мм

Инд. № дубликата

Инд. № подлинника

1114

Лит.изм.

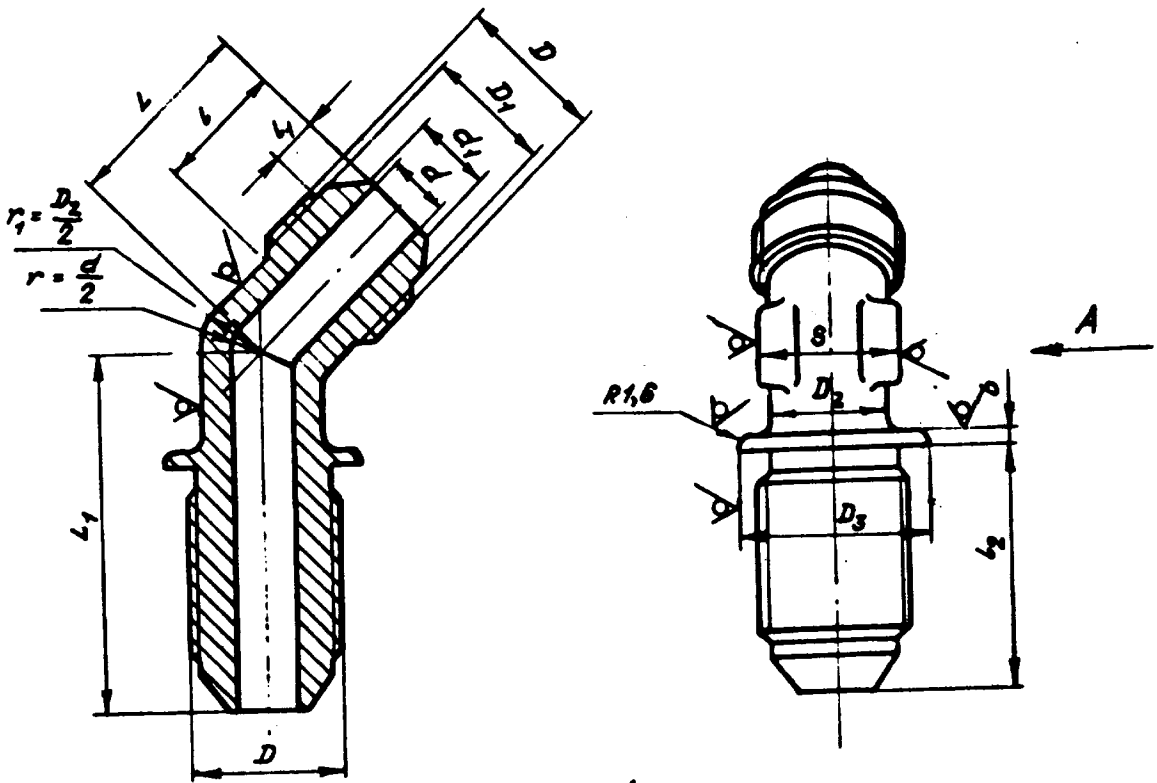
3

№ изв.

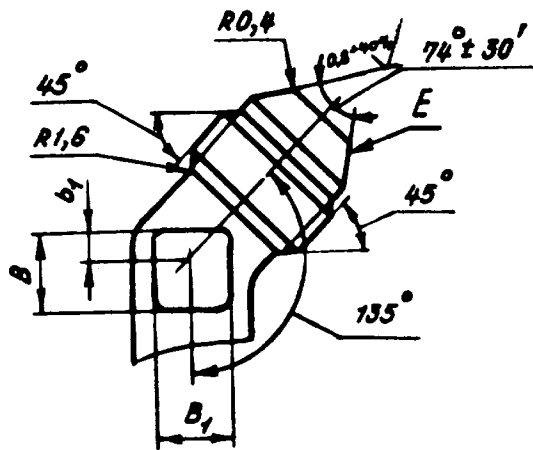
11179

4. Конструкция и размеры фланцевых угольников исполнения 2 должны соответствовать указанным на черт. 2 и в табл. 2.

$Rz 25^{+40\%} \sqrt{V}$



Вид А



Черт. 2

Дат. изм.	2	8208
№ изм.		

№в. № дубляжета	1114
№в. № подлинника	

19

Исп. № дубликата		Лит. изм.	3
Исп. № подлинника	1114	№ изв.	11179

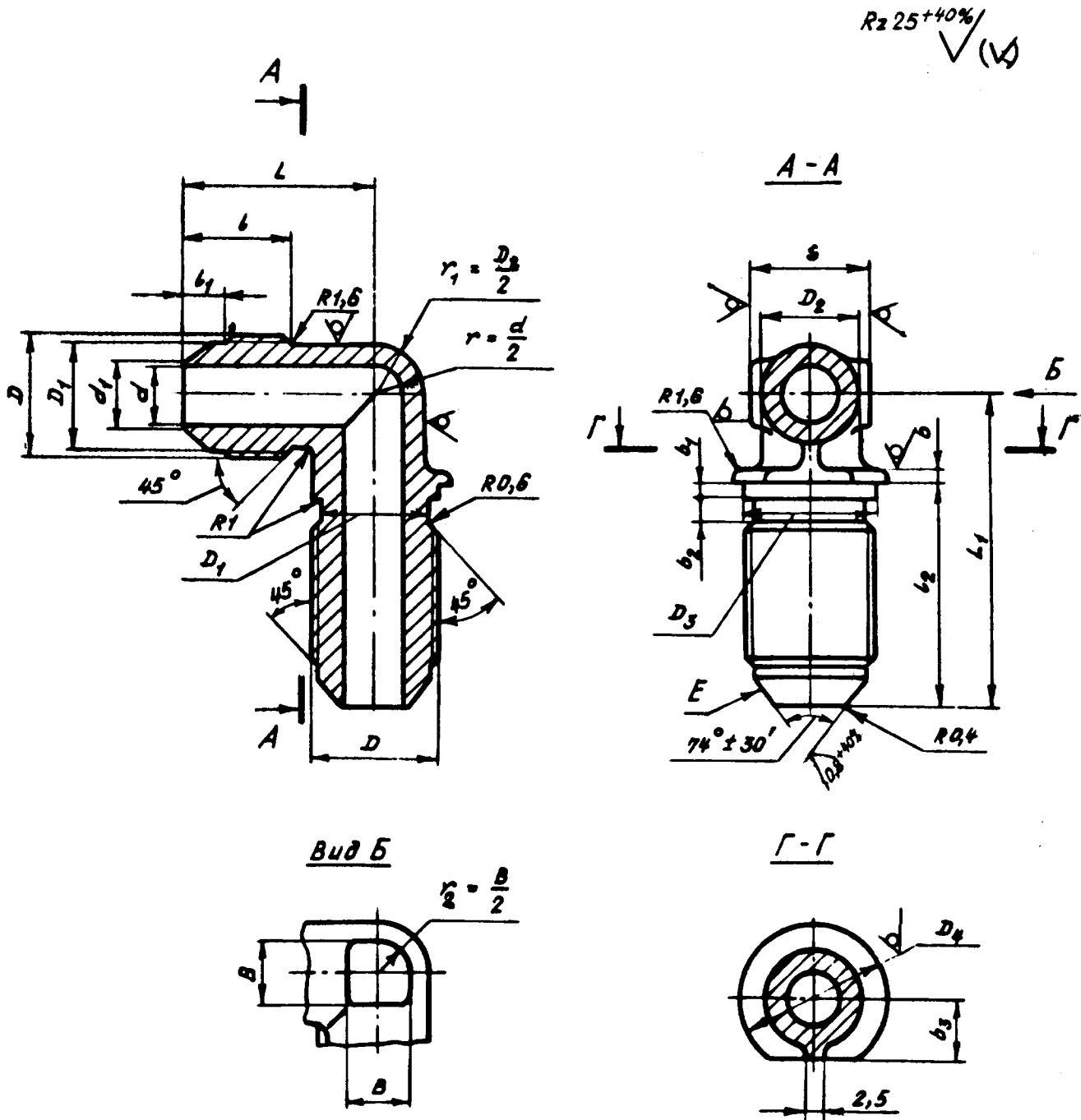
Таблица 2

Размеры, мм

Наружный диаметр труб $D_H$	$d$	$d_1$	$D$	$D_1$	$D_2$	$D_3$	$S$	$l$	$b_1$	$b_2$	$L$	$L_1$	Пред. откл. $\pm 0,2$	$b_1$	$B$	$B_1$	Масса 100 шт., кг
4	2,7	3,6	MR10x1	8,5	8	18	10	12	4,5	25	18	37		6	6		1,14
6	3,7	4,6	MR12x1	10,5	10	20	12	13	5,5	26	21	38		2	7	7	1,73
8	5,5	6,6	MR14x1	12,5	12		14	14		27		41		3	9	9	2,40
10	7,5	8,8	MR16x1	14,5	14	22	17	14	5,0	29	22	44		4	10	10	3,59
12	9,5	10,8	MR20x1,5	17,8	16	26	19	17	6,5	32	26	47	2	5	13	13	4,83
14	11,5	12,8	MR22x1,5	19,8	18	30	22		6,0		28	50		6	15	15	6,56
16	13,5	14,8	MR24x1,5	21,8	20	35		18	6,5	34	30	53		7	16	17	7,91
18	15,5	16,8	MR27x1,5	24,8	22	42	24	19	7,0	35	31	58		8	18	18	10,14
20	17,0	18,5	MR30x1,5	27,8	24	45	27	22	8,0	36	33			9	20	21	12,58
22	19,0	20,5	MR33x2	30,0	27	50	30	22	8,5	40	36	62		10	21	22	14,25
25	22,0	23,5			28			22	7,5		39			11	21	22	18,78
28	25,0	26,5	MR39x2	36,0	32		32		9,5	42	43	72	3	12	25	28	22,75
30	27,0	28,5			34	60	36	23	7,5			74		13	25		24,08
32	28,0	29,5	MR42x2	39,0	38		41	24	8,0	43	44			14	30		26,75
34	30,0	31,5	MR45x2	42,0				24	9,5					15			32,16
36	32,0	33,5	MR48x2	45,0	40	70	46	25		44	48	78		16	28		37,04
38	34,0	35,8			43				8,0	44				17			39,20

6-6 сч. 579.90 Попова 13039216

5. Конструкция и размеры фланцевых угольников исполнения 3 должны соответствовать указанным на черт. 3 и в табл. 3.



Черт. 3

Лит. изм. 2  
№ 8208

№ 1114  
№ 1114

19

Размеры, мм

Таблица 3

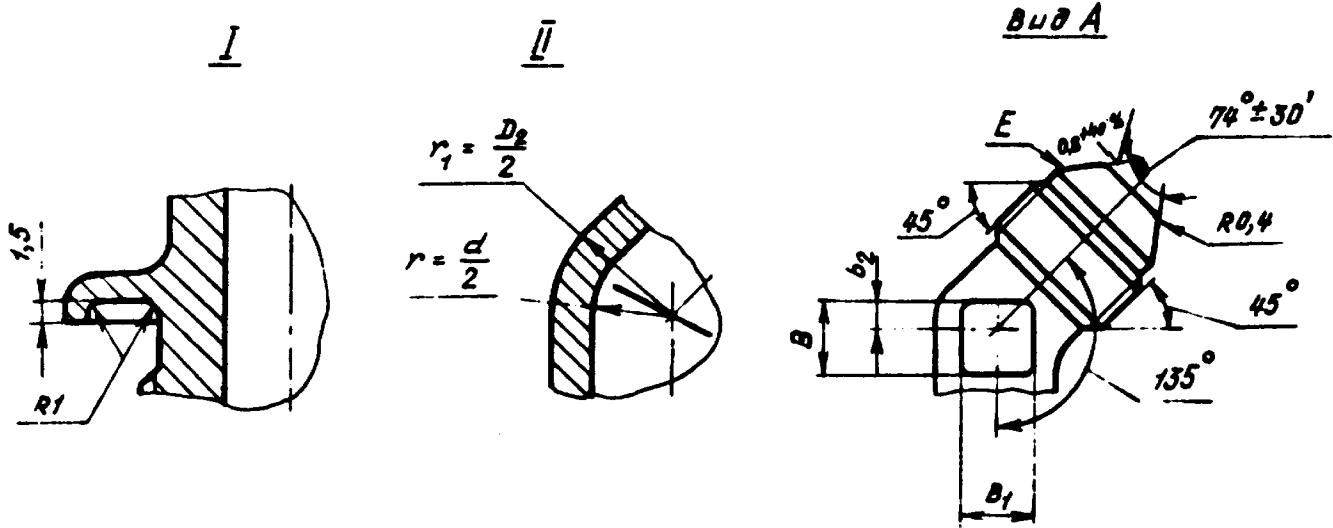
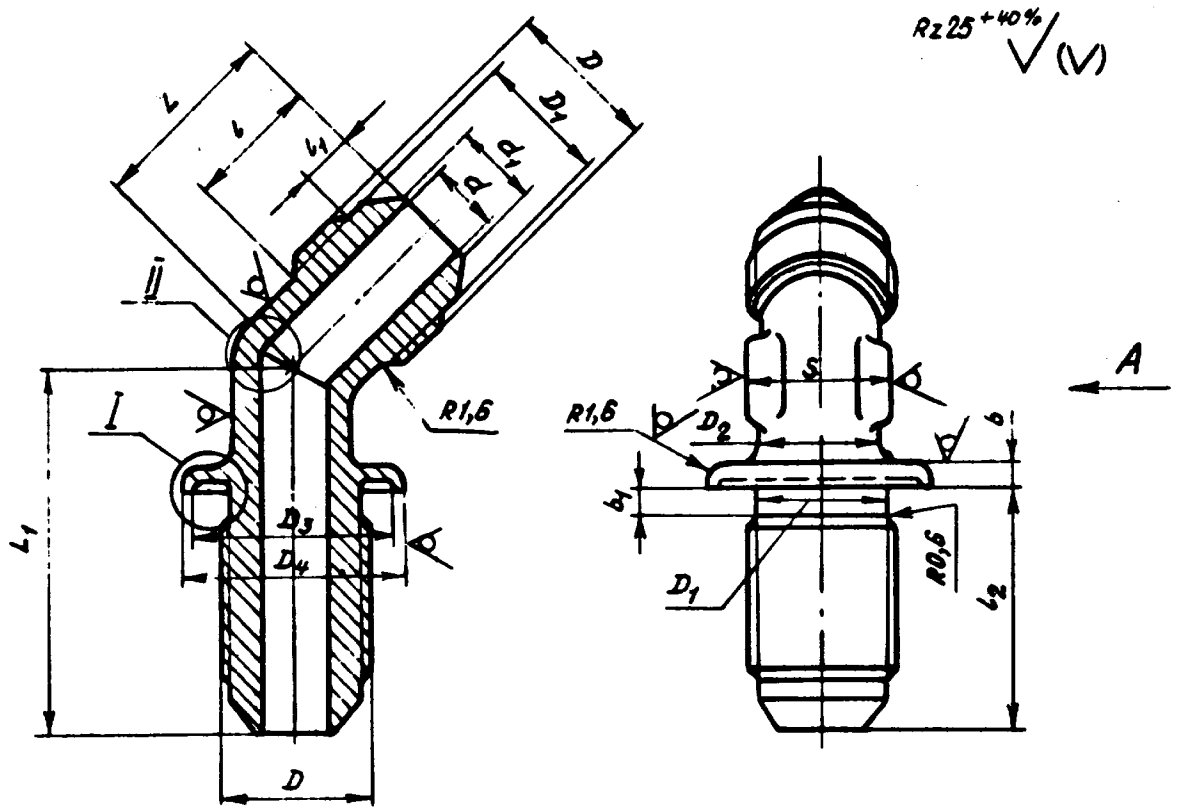
Наружный диаметр трубы $D_n$	$d$	$d_1$	$D$	$D_1$	$D_2$	$D_3$	$D_4$	$S$	$l$	$l_1$	$l_2$	$L$	$L_1$	$b$	$b_1$	$b_2$	$b_3$	$B$	Масса 100 шт., кг
4	2,7	3,6	MR10x1	8,5	8	10,2	14	10	12	4,5	28,0	21	40	1,5	1,5		5,1	6	1,49
6	3,7	4,6	MR12x1	10,5	10	12,2	16	12	13	5,5	29,0	23	41	1,5	1,5	3,5	6,1	6	1,78
8	5,5	6,6	MR14x1	12,5	12	14,2	18	14	14	5,5	30,5	24	44	2,0	2,0		7,1	7	3,09
10	7,5	8,8	MR16x1	14,5	14	16,2	20	17	14	5,0	32,5	28	47	2,0	2,0		8,1	9	4,06
12	9,5	10,8	MR20x1,5	17,8	16	20,2	24	19	17	6,5	35,5	31	50				10,1	10	6,13
14	11,5	12,8	MR22x1,5	19,8	18	22,2	27	22	17	6,0		33	54				11,1	13	7,80
16	13,5	14,8	MR24x1,5	21,8	20	24,2	29		18	6,5	38,0	35	56			4,5	12,1	15	9,51
18	15,5	16,8	MR27x1,5	24,8	22	27,2	32	24	18	7,0	39,0	37	58				13,6	17	11,38
20	17,0	18,5	MR30x1,5	27,8	24	30,2	35	27	19	8,0	40,0	39	61	2,5	2,5		15,1	18	15,42
22	19,0	20,5		30,0	27	33,2	38		22	8,5	44,0	43	67				16,6	21	17,28
25	22,0	23,5	MR33x2		28			30	22	7,5		44						22	17,53
28	25,0	26,5		36,0	32	39,2	44	32	22	9,5	46,0	48	75			5,5	19,6	26	28,40
30	27,0	28,5	MR39x2		34			36	23	7,5		49						28	30,38
32	28,0	29,5	MR42x2	39,0	38	42,2	48			8,0	47,5	52	77				21,1		37,01
34	30,0	31,5	MR45x2	42,0		45,2	52	41	24	9,5		54		3,0	3,0		22,6	30	31,70
36	32,0	33,5		45,0	40	48,2	55		25		48,5	55	82				24,1		36,36
38	34,0	35,8	MR48x2		43			46		8,0									44,50

№ изм.	3
№ изв.	11179

Изм. № дубликата	
Изм. № подлинника	1114

6-6 01.549.90 Молдова 13.03.90 165

6. Конструкция и размеры фланцевых угольников исполнения 4 должны соответствовать указанным на черт. 4 и в табл. 4.



Черт. 4

Лит. изм.	2
№ изв.	8206

1114
------

Наз. № дубликата  
Наз. № оригинала

19

6-6 см. 579.90 Комова 13.03.90



Размеры, мм

Таблица 4

Наружный диаметр трубы D <sub>н</sub>	d	d <sub>1</sub>	D	D <sub>1</sub>	D <sub>2</sub>	D <sub>3</sub>	D <sub>4</sub>	S	L	L <sub>1</sub>	L <sub>2</sub>	L	L <sub>1</sub>	b	b <sub>1</sub>	b <sub>2</sub>	b	b <sub>1</sub>	Масса 100 шт., кг
4	2,7	3,6	MR10x1	8,5	8	15	18	10	12	4,5	25	18	38	3	3	2	8	6	1,17
6	3,7	4,6	MR12x1	10,5	10	18	21	12	13	5,5	26	21	39						
8	5,5	6,6	MR14x1	12,5	12	20	23	14	14	5,0	27	22	42	4	4	3	7	7	2,52
10	7,5	8,8	MR16x1	14,5	14	22	25	17											
12	9,5	10,8	MR20x1,5	17,8	16	27	30	19	17	6,5	32	28	48	3	3	4	10	10	5,03
14	11,5	12,8	MR22x1,5	19,8	18	30	33	22											
16	13,5	14,8	MR24x1,5	21,8	20	32	35	24	18	7,0	35	31	54	4	4	5	15	15	8,21
18	15,5	16,8	MR27x1,5	24,8	22	35	38												
20	17,0	18,5	MR30x1,5	27,8	24	37	40	27	19	8,0	36	33	59	3	3	6	18	18	12,97
22	19,0	20,5	MR33x2	30,0	27	40	48												
25	22,0	23,5	MR33x2	30,0	28	40	48	30	22	8,5	40	36	63	4	4	7	21	22	15,00
28	25,0	26,5			32			32											
30	27,0	28,5	MR39x2	36,0	34	45	49	32	23	9,5	42	43	73	4	4	9	25	28	19,97
32	28,0	29,5	MR42x2	39,0	38	55	59	36											
34	30,0	31,5	MR45x2	42,0	40	60	64	41	24	9,5	43	44	75	4	4	10	28	30	27,52
36	32,0	33,5	MR48x2	45,0															

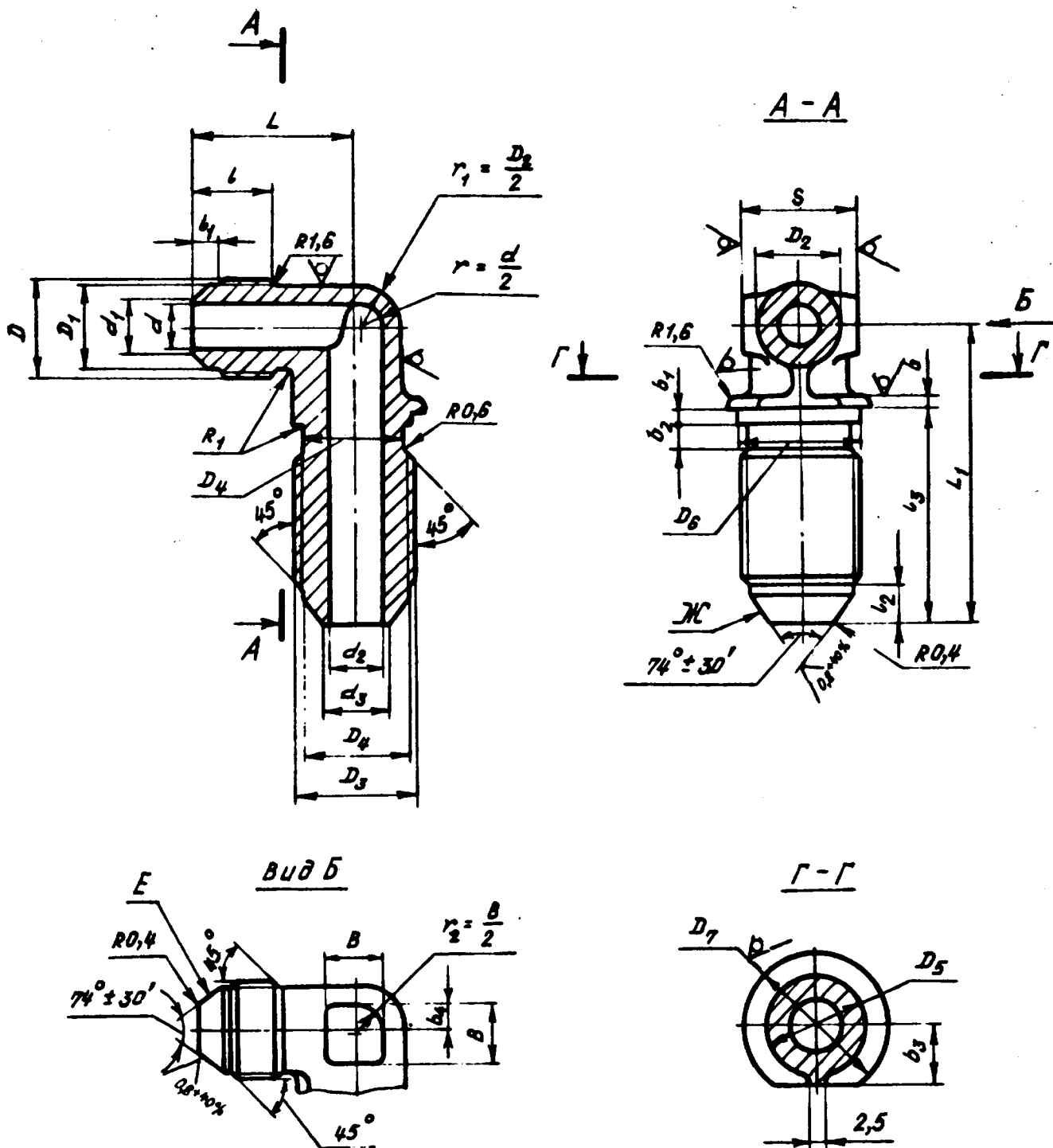
Лит. изм.	3
№ изв.	11179

Изм. № дубляжата	
Изм. № подлинника	1114

С-С 01.549.90/01.000 02.13.03.90 105

7. Конструкция и размеры фланцевых угольников исполнения 5 должны соответствовать указанным на черт. 5 и в табл. 5.

$Rz 25^{+40\%}$   $\sqrt{(V)}$



Черт. 5

Лит.изм.	2	3
№ изм.	9208	11179

№. № дубляжата	1114
№. № подлинника	

Размеры, мм

Таблица 5

Напряжение диаметр труб D <sub>н</sub>	D	D <sub>1</sub>	D <sub>2</sub>	D <sub>3</sub>	D <sub>4</sub>	D <sub>5</sub>	D <sub>6</sub>	D <sub>7</sub>	D <sub>8</sub>	D <sub>9</sub>	D <sub>10</sub>	D <sub>11</sub>	D <sub>12</sub>	D <sub>13</sub>	D <sub>14</sub>	D <sub>15</sub>	D <sub>16</sub>	D <sub>17</sub>	D <sub>18</sub>	D <sub>19</sub>	D <sub>20</sub>	D <sub>21</sub>	D <sub>22</sub>	D <sub>23</sub>	D <sub>24</sub>	D <sub>25</sub>	D <sub>26</sub>	D <sub>27</sub>	D <sub>28</sub>	D <sub>29</sub>	D <sub>30</sub>	D <sub>31</sub>	D <sub>32</sub>	D <sub>33</sub>	D <sub>34</sub>	D <sub>35</sub>	D <sub>36</sub>	D <sub>37</sub>	D <sub>38</sub>	D <sub>39</sub>	D <sub>40</sub>	D <sub>41</sub>	D <sub>42</sub>	D <sub>43</sub>	D <sub>44</sub>	D <sub>45</sub>	D <sub>46</sub>	D <sub>47</sub>	D <sub>48</sub>	D <sub>49</sub>	D <sub>50</sub>	D <sub>51</sub>	D <sub>52</sub>	D <sub>53</sub>	D <sub>54</sub>	D <sub>55</sub>	D <sub>56</sub>	D <sub>57</sub>	D <sub>58</sub>	D <sub>59</sub>	D <sub>60</sub>	D <sub>61</sub>	D <sub>62</sub>	D <sub>63</sub>	D <sub>64</sub>	D <sub>65</sub>	D <sub>66</sub>	D <sub>67</sub>	D <sub>68</sub>	D <sub>69</sub>	D <sub>70</sub>	D <sub>71</sub>	D <sub>72</sub>	D <sub>73</sub>	D <sub>74</sub>	D <sub>75</sub>	D <sub>76</sub>	D <sub>77</sub>	D <sub>78</sub>	D <sub>79</sub>	D <sub>80</sub>	D <sub>81</sub>	D <sub>82</sub>	D <sub>83</sub>	D <sub>84</sub>	D <sub>85</sub>	D <sub>86</sub>	D <sub>87</sub>	D <sub>88</sub>	D <sub>89</sub>	D <sub>90</sub>	D <sub>91</sub>	D <sub>92</sub>	D <sub>93</sub>	D <sub>94</sub>	D <sub>95</sub>	D <sub>96</sub>	D <sub>97</sub>	D <sub>98</sub>	D <sub>99</sub>	D <sub>100</sub>	D <sub>101</sub>	D <sub>102</sub>	D <sub>103</sub>	D <sub>104</sub>	D <sub>105</sub>	D <sub>106</sub>	D <sub>107</sub>	D <sub>108</sub>	D <sub>109</sub>	D <sub>110</sub>	D <sub>111</sub>	D <sub>112</sub>	D <sub>113</sub>	D <sub>114</sub>	D <sub>115</sub>	D <sub>116</sub>	D <sub>117</sub>	D <sub>118</sub>	D <sub>119</sub>	D <sub>120</sub>	D <sub>121</sub>	D <sub>122</sub>	D <sub>123</sub>	D <sub>124</sub>	D <sub>125</sub>	D <sub>126</sub>	D <sub>127</sub>	D <sub>128</sub>	D <sub>129</sub>	D <sub>130</sub>	D <sub>131</sub>	D <sub>132</sub>	D <sub>133</sub>	D <sub>134</sub>	D <sub>135</sub>	D <sub>136</sub>	D <sub>137</sub>	D <sub>138</sub>	D <sub>139</sub>	D <sub>140</sub>	D <sub>141</sub>	D <sub>142</sub>	D <sub>143</sub>	D <sub>144</sub>	D <sub>145</sub>	D <sub>146</sub>	D <sub>147</sub>	D <sub>148</sub>	D <sub>149</sub>	D <sub>150</sub>	D <sub>151</sub>	D <sub>152</sub>	D <sub>153</sub>	D <sub>154</sub>	D <sub>155</sub>	D <sub>156</sub>	D <sub>157</sub>	D <sub>158</sub>	D <sub>159</sub>	D <sub>160</sub>	D <sub>161</sub>	D <sub>162</sub>	D <sub>163</sub>	D <sub>164</sub>	D <sub>165</sub>	D <sub>166</sub>	D <sub>167</sub>	D <sub>168</sub>	D <sub>169</sub>	D <sub>170</sub>	D <sub>171</sub>	D <sub>172</sub>	D <sub>173</sub>	D <sub>174</sub>	D <sub>175</sub>	D <sub>176</sub>	D <sub>177</sub>	D <sub>178</sub>	D <sub>179</sub>	D <sub>180</sub>	D <sub>181</sub>	D <sub>182</sub>	D <sub>183</sub>	D <sub>184</sub>	D <sub>185</sub>	D <sub>186</sub>	D <sub>187</sub>	D <sub>188</sub>	D <sub>189</sub>	D <sub>190</sub>	D <sub>191</sub>	D <sub>192</sub>	D <sub>193</sub>	D <sub>194</sub>	D <sub>195</sub>	D <sub>196</sub>	D <sub>197</sub>	D <sub>198</sub>	D <sub>199</sub>	D <sub>200</sub>	D <sub>201</sub>	D <sub>202</sub>	D <sub>203</sub>	D <sub>204</sub>	D <sub>205</sub>	D <sub>206</sub>	D <sub>207</sub>	D <sub>208</sub>	D <sub>209</sub>	D <sub>210</sub>	D <sub>211</sub>	D <sub>212</sub>	D <sub>213</sub>	D <sub>214</sub>	D <sub>215</sub>	D <sub>216</sub>	D <sub>217</sub>	D <sub>218</sub>	D <sub>219</sub>	D <sub>220</sub>	D <sub>221</sub>	D <sub>222</sub>	D <sub>223</sub>	D <sub>224</sub>	D <sub>225</sub>	D <sub>226</sub>	D <sub>227</sub>	D <sub>228</sub>	D <sub>229</sub>	D <sub>230</sub>	D <sub>231</sub>	D <sub>232</sub>	D <sub>233</sub>	D <sub>234</sub>	D <sub>235</sub>	D <sub>236</sub>	D <sub>237</sub>	D <sub>238</sub>	D <sub>239</sub>	D <sub>240</sub>	D <sub>241</sub>	D <sub>242</sub>	D <sub>243</sub>	D <sub>244</sub>	D <sub>245</sub>	D <sub>246</sub>	D <sub>247</sub>	D <sub>248</sub>	D <sub>249</sub>	D <sub>250</sub>	D <sub>251</sub>	D <sub>252</sub>	D <sub>253</sub>	D <sub>254</sub>	D <sub>255</sub>	D <sub>256</sub>	D <sub>257</sub>	D <sub>258</sub>	D <sub>259</sub>	D <sub>260</sub>	D <sub>261</sub>	D <sub>262</sub>	D <sub>263</sub>	D <sub>264</sub>	D <sub>265</sub>	D <sub>266</sub>	D <sub>267</sub>	D <sub>268</sub>	D <sub>269</sub>	D <sub>270</sub>	D <sub>271</sub>	D <sub>272</sub>	D <sub>273</sub>	D <sub>274</sub>	D <sub>275</sub>	D <sub>276</sub>	D <sub>277</sub>	D <sub>278</sub>	D <sub>279</sub>	D <sub>280</sub>	D <sub>281</sub>	D <sub>282</sub>	D <sub>283</sub>	D <sub>284</sub>	D <sub>285</sub>	D <sub>286</sub>	D <sub>287</sub>	D <sub>288</sub>	D <sub>289</sub>	D <sub>290</sub>	D <sub>291</sub>	D <sub>292</sub>	D <sub>293</sub>	D <sub>294</sub>	D <sub>295</sub>	D <sub>296</sub>	D <sub>297</sub>	D <sub>298</sub>	D <sub>299</sub>	D <sub>300</sub>	D <sub>301</sub>	D <sub>302</sub>	D <sub>303</sub>	D <sub>304</sub>	D <sub>305</sub>	D <sub>306</sub>	D <sub>307</sub>	D <sub>308</sub>	D <sub>309</sub>	D <sub>310</sub>	D <sub>311</sub>	D <sub>312</sub>	D <sub>313</sub>	D <sub>314</sub>	D <sub>315</sub>	D <sub>316</sub>	D <sub>317</sub>	D <sub>318</sub>	D <sub>319</sub>	D <sub>320</sub>	D <sub>321</sub>	D <sub>322</sub>	D <sub>323</sub>	D <sub>324</sub>	D <sub>325</sub>	D <sub>326</sub>	D <sub>327</sub>	D <sub>328</sub>	D <sub>329</sub>	D <sub>330</sub>	D <sub>331</sub>	D <sub>332</sub>	D <sub>333</sub>	D <sub>334</sub>	D <sub>335</sub>	D <sub>336</sub>	D <sub>337</sub>	D <sub>338</sub>	D <sub>339</sub>	D <sub>340</sub>	D <sub>341</sub>	D <sub>342</sub>	D <sub>343</sub>	D <sub>344</sub>	D <sub>345</sub>	D <sub>346</sub>	D <sub>347</sub>	D <sub>348</sub>	D <sub>349</sub>	D <sub>350</sub>	D <sub>351</sub>	D <sub>352</sub>	D <sub>353</sub>	D <sub>354</sub>	D <sub>355</sub>	D <sub>356</sub>	D <sub>357</sub>	D <sub>358</sub>	D <sub>359</sub>	D <sub>360</sub>	D <sub>361</sub>	D <sub>362</sub>	D <sub>363</sub>	D <sub>364</sub>	D <sub>365</sub>	D <sub>366</sub>	D <sub>367</sub>	D <sub>368</sub>	D <sub>369</sub>	D <sub>370</sub>	D <sub>371</sub>	D <sub>372</sub>	D <sub>373</sub>	D <sub>374</sub>	D <sub>375</sub>	D <sub>376</sub>	D <sub>377</sub>	D <sub>378</sub>	D <sub>379</sub>	D <sub>380</sub>	D <sub>381</sub>	D <sub>382</sub>	D <sub>383</sub>	D <sub>384</sub>	D <sub>385</sub>	D <sub>386</sub>	D <sub>387</sub>	D <sub>388</sub>	D <sub>389</sub>	D <sub>390</sub>	D <sub>391</sub>	D <sub>392</sub>	D <sub>393</sub>	D <sub>394</sub>	D <sub>395</sub>	D <sub>396</sub>	D <sub>397</sub>	D <sub>398</sub>	D <sub>399</sub>	D <sub>400</sub>	D <sub>401</sub>	D <sub>402</sub>	D <sub>403</sub>	D <sub>404</sub>	D <sub>405</sub>	D <sub>406</sub>	D <sub>407</sub>	D <sub>408</sub>	D <sub>409</sub>	D <sub>410</sub>	D <sub>411</sub>	D <sub>412</sub>	D <sub>413</sub>	D <sub>414</sub>	D <sub>415</sub>	D <sub>416</sub>	D <sub>417</sub>	D <sub>418</sub>	D <sub>419</sub>	D <sub>420</sub>	D <sub>421</sub>	D <sub>422</sub>	D <sub>423</sub>	D <sub>424</sub>	D <sub>425</sub>	D <sub>426</sub>	D <sub>427</sub>	D <sub>428</sub>	D <sub>429</sub>	D <sub>430</sub>	D <sub>431</sub>	D <sub>432</sub>	D <sub>433</sub>	D <sub>434</sub>	D <sub>435</sub>	D <sub>436</sub>	D <sub>437</sub>	D <sub>438</sub>	D <sub>439</sub>	D <sub>440</sub>	D <sub>441</sub>	D <sub>442</sub>	D <sub>443</sub>	D <sub>444</sub>	D <sub>445</sub>	D <sub>446</sub>	D <sub>447</sub>	D <sub>448</sub>	D <sub>449</sub>	D <sub>450</sub>	D <sub>451</sub>	D <sub>452</sub>	D <sub>453</sub>	D <sub>454</sub>	D <sub>455</sub>	D <sub>456</sub>	D <sub>457</sub>	D <sub>458</sub>	D <sub>459</sub>	D <sub>460</sub>	D <sub>461</sub>	D <sub>462</sub>	D <sub>463</sub>	D <sub>464</sub>	D <sub>465</sub>	D <sub>466</sub>	D <sub>467</sub>	D <sub>468</sub>	D <sub>469</sub>	D <sub>470</sub>	D <sub>471</sub>	D <sub>472</sub>	D <sub>473</sub>	D <sub>474</sub>	D <sub>475</sub>	D <sub>476</sub>	D <sub>477</sub>	D <sub>478</sub>	D <sub>479</sub>	D <sub>480</sub>	D <sub>481</sub>	D <sub>482</sub>	D <sub>483</sub>	D <sub>484</sub>	D <sub>485</sub>	D <sub>486</sub>	D <sub>487</sub>	D <sub>488</sub>	D <sub>489</sub>	D <sub>490</sub>	D <sub>491</sub>	D <sub>492</sub>	D <sub>493</sub>	D <sub>494</sub>	D <sub>495</sub>	D <sub>496</sub>	D <sub>497</sub>	D <sub>498</sub>	D <sub>499</sub>	D <sub>500</sub>	D <sub>501</sub>	D <sub>502</sub>	D <sub>503</sub>	D <sub>504</sub>	D <sub>505</sub>	D <sub>506</sub>	D <sub>507</sub>	D <sub>508</sub>	D <sub>509</sub>	D <sub>510</sub>	D <sub>511</sub>	D <sub>512</sub>	D <sub>513</sub>	D <sub>514</sub>	D <sub>515</sub>	D <sub>516</sub>	D <sub>517</sub>	D <sub>518</sub>	D <sub>519</sub>	D <sub>520</sub>	D <sub>521</sub>	D <sub>522</sub>	D <sub>523</sub>	D <sub>524</sub>	D <sub>525</sub>	D <sub>526</sub>	D <sub>527</sub>	D <sub>528</sub>	D <sub>529</sub>	D <sub>530</sub>	D <sub>531</sub>	D <sub>532</sub>	D <sub>533</sub>	D <sub>534</sub>	D <sub>535</sub>	D <sub>536</sub>	D <sub>537</sub>	D <sub>538</sub>	D <sub>539</sub>	D <sub>540</sub>	D <sub>541</sub>	D <sub>542</sub>	D <sub>543</sub>	D <sub>544</sub>	D <sub>545</sub>	D <sub>546</sub>	D <sub>547</sub>	D <sub>548</sub>	D <sub>549</sub>	D <sub>550</sub>	D <sub>551</sub>	D <sub>552</sub>	D <sub>553</sub>	D <sub>554</sub>	D <sub>555</sub>	D <sub>556</sub>	D <sub>557</sub>	D <sub>558</sub>	D <sub>559</sub>	D <sub>560</sub>	D <sub>561</sub>	D <sub>562</sub>	D <sub>563</sub>	D <sub>564</sub>	D <sub>565</sub>	D <sub>566</sub>	D <sub>567</sub>	D <sub>568</sub>	D <sub>569</sub>	D <sub>570</sub>	D <sub>571</sub>	D <sub>572</sub>	D <sub>573</sub>	D <sub>574</sub>	D <sub>575</sub>	D <sub>576</sub>	D <sub>577</sub>	D <sub>578</sub>	D <sub>579</sub>	D <sub>580</sub>	D <sub>581</sub>	D <sub>582</sub>	D <sub>583</sub>	D <sub>584</sub>	D <sub>585</sub>	D <sub>586</sub>	D <sub>587</sub>	D <sub>588</sub>	D <sub>589</sub>	D <sub>590</sub>	D <sub>591</sub>	D <sub>592</sub>	D <sub>593</sub>	D <sub>594</sub>	D <sub>595</sub>	D <sub>596</sub>	D <sub>597</sub>	D <sub>598</sub>	D <sub>599</sub>	D <sub>600</sub>	D <sub>601</sub>	D <sub>602</sub>	D <sub>603</sub>	D <sub>604</sub>	D <sub>605</sub>	D <sub>606</sub>	D <sub>607</sub>	D <sub>608</sub>	D <sub>609</sub>	D <sub>610</sub>	D <sub>611</sub>	D <sub>612</sub>	D <sub>613</sub>	D <sub>614</sub>	D <sub>615</sub>	D <sub>616</sub>	D <sub>617</sub>	D <sub>618</sub>	D <sub>619</sub>	D <sub>620</sub>	D <sub>621</sub>	D <sub>622</sub>	D <sub>623</sub>	D <sub>624</sub>	D <sub>625</sub>	D <sub>626</sub>	D <sub>627</sub>	D <sub>628</sub>	D <sub>629</sub>	D <sub>630</sub>	D <sub>631</sub>	D <sub>632</sub>	D <sub>633</sub>	D <sub>634</sub>	D <sub>635</sub>	D <sub>636</sub>	D <sub>637</sub>	D <sub>638</sub>	D <sub>639</sub>	D <sub>640</sub>	D <sub>641</sub>	D <sub>642</sub>	D <sub>643</sub>	D <sub>644</sub>	D <sub>645</sub>	D <sub>646</sub>	D <sub>647</sub>	D <sub>648</sub>	D <sub>649</sub>	D <sub>650</sub>	D <sub>651</sub>	D <sub>652</sub>	D <sub>653</sub>	D <sub>654</sub>	D <sub>655</sub>	D <sub>656</sub>	D <sub>657</sub>	D <sub>658</sub>	D <sub>659</sub>	D <sub>660</sub>	D <sub>661</sub>	D <sub>662</sub>	D <sub>663</sub>	D <sub>664</sub>	D <sub>665</sub>	D <sub>666</sub>	D <sub>667</sub>	D <sub>668</sub>	D <sub>669</sub>	D <sub>670</sub>	D <sub>671</sub>	D <sub>672</sub>	D <sub>673</sub>	D <sub>674</sub>	D <sub>675</sub>	D <sub>676</sub>	D <sub>677</sub>	D <sub>678</sub>	D <sub>679</sub>	D<
---	---	----------------	----------------	----------------	----------------	----------------	----------------	----------------	----------------	----------------	-----------------	-----------------	-----------------	-----------------	-----------------	-----------------	-----------------	-----------------	-----------------	-----------------	-----------------	-----------------	-----------------	-----------------	-----------------	-----------------	-----------------	-----------------	-----------------	-----------------	-----------------	-----------------	-----------------	-----------------	-----------------	-----------------	-----------------	-----------------	-----------------	-----------------	-----------------	-----------------	-----------------	-----------------	-----------------	-----------------	-----------------	-----------------	-----------------	-----------------	-----------------	-----------------	-----------------	-----------------	-----------------	-----------------	-----------------	-----------------	-----------------	-----------------	-----------------	-----------------	-----------------	-----------------	-----------------	-----------------	-----------------	-----------------	-----------------	-----------------	-----------------	-----------------	-----------------	-----------------	-----------------	-----------------	-----------------	-----------------	-----------------	-----------------	-----------------	-----------------	-----------------	-----------------	-----------------	-----------------	-----------------	-----------------	-----------------	-----------------	-----------------	-----------------	-----------------	-----------------	-----------------	-----------------	-----------------	-----------------	-----------------	-----------------	------------------	------------------	------------------	------------------	------------------	------------------	------------------	------------------	------------------	------------------	------------------	------------------	------------------	------------------	------------------	------------------	------------------	------------------	------------------	------------------	------------------	------------------	------------------	------------------	------------------	------------------	------------------	------------------	------------------	------------------	------------------	------------------	------------------	------------------	------------------	------------------	------------------	------------------	------------------	------------------	------------------	------------------	------------------	------------------	------------------	------------------	------------------	------------------	------------------	------------------	------------------	------------------	------------------	------------------	------------------	------------------	------------------	------------------	------------------	------------------	------------------	------------------	------------------	------------------	------------------	------------------	------------------	------------------	------------------	------------------	------------------	------------------	------------------	------------------	------------------	------------------	------------------	------------------	------------------	------------------	------------------	------------------	------------------	------------------	------------------	------------------	------------------	------------------	------------------	------------------	------------------	------------------	------------------	------------------	------------------	------------------	------------------	------------------	------------------	------------------	------------------	------------------	------------------	------------------	------------------	------------------	------------------	------------------	------------------	------------------	------------------	------------------	------------------	------------------	------------------	------------------	------------------	------------------	------------------	------------------	------------------	------------------	------------------	------------------	------------------	------------------	------------------	------------------	------------------	------------------	------------------	------------------	------------------	------------------	------------------	------------------	------------------	------------------	------------------	------------------	------------------	------------------	------------------	------------------	------------------	------------------	------------------	------------------	------------------	------------------	------------------	------------------	------------------	------------------	------------------	------------------	------------------	------------------	------------------	------------------	------------------	------------------	------------------	------------------	------------------	------------------	------------------	------------------	------------------	------------------	------------------	------------------	------------------	------------------	------------------	------------------	------------------	------------------	------------------	------------------	------------------	------------------	------------------	------------------	------------------	------------------	------------------	------------------	------------------	------------------	------------------	------------------	------------------	------------------	------------------	------------------	------------------	------------------	------------------	------------------	------------------	------------------	------------------	------------------	------------------	------------------	------------------	------------------	------------------	------------------	------------------	------------------	------------------	------------------	------------------	------------------	------------------	------------------	------------------	------------------	------------------	------------------	------------------	------------------	------------------	------------------	------------------	------------------	------------------	------------------	------------------	------------------	------------------	------------------	------------------	------------------	------------------	------------------	------------------	------------------	------------------	------------------	------------------	------------------	------------------	------------------	------------------	------------------	------------------	------------------	------------------	------------------	------------------	------------------	------------------	------------------	------------------	------------------	------------------	------------------	------------------	------------------	------------------	------------------	------------------	------------------	------------------	------------------	------------------	------------------	------------------	------------------	------------------	------------------	------------------	------------------	------------------	------------------	------------------	------------------	------------------	------------------	------------------	------------------	------------------	------------------	------------------	------------------	------------------	------------------	------------------	------------------	------------------	------------------	------------------	------------------	------------------	------------------	------------------	------------------	------------------	------------------	------------------	------------------	------------------	------------------	------------------	------------------	------------------	------------------	------------------	------------------	------------------	------------------	------------------	------------------	------------------	------------------	------------------	------------------	------------------	------------------	------------------	------------------	------------------	------------------	------------------	------------------	------------------	------------------	------------------	------------------	------------------	------------------	------------------	------------------	------------------	------------------	------------------	------------------	------------------	------------------	------------------	------------------	------------------	------------------	------------------	------------------	------------------	------------------	------------------	------------------	------------------	------------------	------------------	------------------	------------------	------------------	------------------	------------------	------------------	------------------	------------------	------------------	------------------	------------------	------------------	------------------	------------------	------------------	------------------	------------------	------------------	------------------	------------------	------------------	------------------	------------------	------------------	------------------	------------------	------------------	------------------	------------------	------------------	------------------	------------------	------------------	------------------	------------------	------------------	------------------	------------------	------------------	------------------	------------------	------------------	------------------	------------------	------------------	------------------	------------------	------------------	------------------	------------------	------------------	------------------	------------------	------------------	------------------	------------------	------------------	------------------	------------------	------------------	------------------	------------------	------------------	------------------	------------------	------------------	------------------	------------------	------------------	------------------	------------------	------------------	------------------	------------------	------------------	------------------	------------------	------------------	------------------	------------------	------------------	------------------	------------------	------------------	------------------	------------------	------------------	------------------	------------------	------------------	------------------	------------------	------------------	------------------	------------------	------------------	------------------	------------------	------------------	------------------	------------------	------------------	------------------	------------------	------------------	------------------	------------------	------------------	------------------	------------------	------------------	------------------	------------------	------------------	------------------	------------------	------------------	------------------	------------------	------------------	------------------	------------------	------------------	------------------	------------------	------------------	------------------	------------------	------------------	------------------	------------------	------------------	------------------	------------------	------------------	------------------	------------------	------------------	------------------	------------------	------------------	------------------	------------------	------------------	------------------	------------------	------------------	------------------	------------------	------------------	------------------	------------------	------------------	------------------	------------------	------------------	------------------	------------------	------------------	------------------	------------------	------------------	------------------	------------------	------------------	------------------	------------------	------------------	------------------	------------------	------------------	------------------	------------------	------------------	------------------	------------------	------------------	------------------	------------------	------------------	------------------	------------------	------------------	------------------	------------------	------------------	------------------	------------------	------------------	------------------	------------------	------------------	------------------	------------------	------------------	------------------	------------------	------------------	------------------	------------------	------------------	------------------	------------------	------------------	------------------	------------------	------------------	------------------	------------------	------------------	------------------	------------------	------------------	------------------	------------------	------------------	------------------	------------------	------------------	------------------	------------------	------------------	------------------	------------------	------------------	----



## ЛИСТ РЕГИСТРАЦИИ ИЗМЕНЕНИЙ

№ п/п.	Номера страниц				Номер "Изм. об изм."	Подпись	Дата	Срок введения изменения
	изме- ненных	замя- ненных	новых	анну- лиро- ванных				
1.	1, 12	-	-	-	6614	Караськов	30.01.77	01.07.77
2.	1, 2, 4, 6, 8, 10, 12	-	13	-	9206	Караськов	26.02.86	01.01.86
3	3, 2, 3, 4, 5, 6, 7, 8, 9, 10, 11, 12, 13	-	-	-	11179	Дорошнев		01.01.90

1114

Изм. № 1114

Изм. № 1114

6-6 сч. 579.90 Ломова 13.03.90