

УДК 621.843.4.065

Группа Г18

# ОТРАСЛЕВОЙ СТАНДАРТ

ОСТ 1 10318-72

## ПРОХОДНИКИ ПРЯМЫЕ Конструкция и размеры

На 7 страницах

Введен впервые

Проверено в 1989 г.

Проверено в 1984 г.

ОКП 75 9510

Распоряжением Министерства от 22 декабря 1972 г.

№ 087-16

срок введения установлен с 1 января 1974 г.

Несоблюдение стандарта преследуется по закону

1. Настоящий стандарт распространяется на прямые проходники, предназначенные для соединений трубопроводов по наружному конусу.

Лит. изм.  
№ 131.

1

2

3

6614

8206

11179

Изм. № дубликата

Изм. № подлинника Действ. с 04.08.76 ПИ 93

Издание официальное

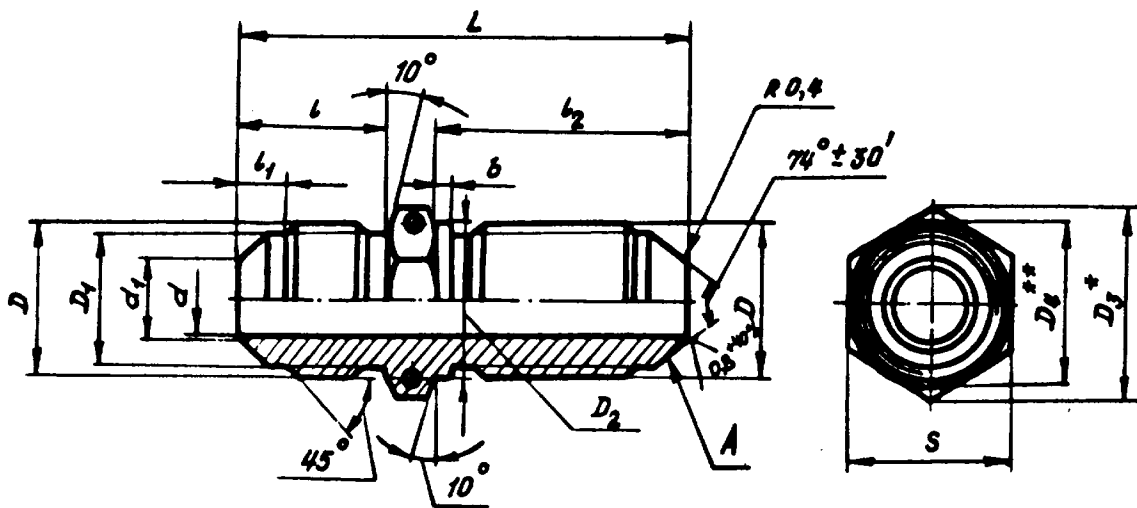
ГР 2102 от 08.06.73

Перепечатка воспрещена

6-6 сч. 579,90 Колмова 13.03.90 Лес

2. Прямые проходники могут изготавливаться в двух исполнениях.
3. Конструкция и размеры прямых проходников исполнения 1 должны соответствовать указанным на черт. 1 и в табл. 1.

Rz 25+40%  $\sqrt{10}$



Черт. 1

Лит. изм.	1	2
№ изм.	6614	8200

Изм. № дубляжата	1110
Изм. № подлинника	

23

\* Размер для справок.

\*\*  $D_4 \approx S$

Изм. № дубликата		Лит.изм.	3						
Изм. № редакции	1110	№ изв.	11179						

Таблица 1

Размеры, мм

Наружный диаметр труб $D_H$	$d$	$d_1$	$D$	$D_1$	$D_2$	$D_3$	$S$	$l$	$l_1$	$l_2$	$L$	$b$	Масса 100 шт., кг
4	2,7	3,6	MR10x1	8,5	10,2	16,2	14	14	4,5	26,5	46	1,5	1,49
6	3,7	4,6	MR12x1	10,5	12,2		15	15	5,5	27,5	48		1,85
8	5,5	6,6	MR14x1	12,5	14,2	19,6	17	17		29,0	50		2,43
10	7,5	8,8	MR16x1	14,5	16,2	21,9	19	16	5,0	31,0	53	2,0	3,34
12	9,5	10,8	MR20x1,5	17,8	20,2	25,4	22	20	6,5	34,0	60		5,18
14	11,5	12,8	MR22x1,5	19,8	22,2	27,7	24	20	6,0				6,18
16	13,5	14,8	MR24x1,5	21,8	24,2	31,2	27	21	6,5	36,5	65		7,46
18	15,5	16,8	MR27x1,5	24,8	27,2	34,6	30	21	7,0	37,5	66		9,20
20	17,0	18,5	MR30x1,5	27,8	30,2	36,9	32	22	8,0	38,5	69		12,98
22	19,0	20,5	MR33x2	30,0	33,2	41,6	36	26	8,5	42,5	77	2,5	14,00
25	22,0	23,5							7,5				13,83
28	25,0	26,5	MR39x2	36,0	39,2	47,3	41		9,5	44,5	80		15,82
30	27,0	28,5						27	7,5				13,10
32	28,0	29,5	MR42x2	39,0	42,2	53,1	46		8,0	46,0	82		20,43
34	30,0	31,5	MR45x2	42,0	45,2			28	9,5			3,0	22,83
36	32,0	33,5	MR48x2	45,0	48,2	57,7	50	29	8,0	47,0	84		25,54
38	34,0	35,8											29,80

Б-Б СИ.579.90 Ломова 13.03.90 КС



№ дубляжата	2	3							
№ поддубляжата	8208	11179							

1110	
------	--

Таблица 2

Размеры, мм

Наружный диаметр труб $D_H$	$d$	$d_1$	$D$	$D_1$	$D_2$	$S$	$l$	$l_1$	$L$	Масса 100 шт., кг
4	2,7	3,6	MR10x1	8,5	13,8	12	14	4,5	33	0,83
6	3,7	4,6	MR12x1	10,5	16,2	14	15	5,5	36	1,36
8	5,5	6,6	MR14x1	12,5	19,6	17	16	5,0	38	1,89
10	7,5	8,8	MR16x1	14,5						2,19
12	9,5	10,8	MR20x1,5	17,8	25,4	22	20	6,5	46	3,70
14	11,5	12,8	MR22x1,5	19,8	27,7	24	21	6,0	49	4,72
16	13,5	14,8	MR24x1,5	21,8	31,2	27	22	6,5	52	5,89
18	15,5	16,8	MR27x1,5	24,8	34,6	30	26	7,0	60	7,49
20	17,0	18,5	MR30x1,5	27,8	36,9	32	27	8,0	62	9,84
22	19,0	20,5	MR33x2	30,0	41,6	36	28	8,5	64	10,98
25	22,0	23,5					29	7,5	66	13,44
28	25,0	26,5	MR39x2	36,0	47,3	41	29	9,5		15,07
30	27,0	28,5						7,5		15,36
32	28,0	29,5	MR42x2	39,0	53,1	46	28	8,0		16,80
34	30,0	31,5	MR45x2	42,0			29	9,5		20,80
36	32,0	33,5	MR48x2	45,0	57,7	50	29	8,0		23,81
38	34,0	35,8								24,53

23

6-6 су.549.90 Ломова В.В.90кч

5. Материал: титановые сплавы ВТЗ-1, ВТ6.
6. Термическая обработка: отжечь, группа контроля 5 ОСТ 1 00021-78.
7. Резьба - по ОСТ 1 00105-83, поле допуска - 6е.
8. Проточка резьбы - по ОСТ 1 00010-81.
9. Неуказанные предельные отклонения размеров, формы и расположения поверхностей - по ОСТ 1 00022-80.
10. Отверстия для контролки для проходников исполнения 1 - по ОСТ 1 03815-76.
11. Допуск радиального биения поверхности А относительно оси резьбы для проходников:
  - с резьбой по МР 24 х 1,5 - не более 0,05 мм;
  - с резьбой свыше МР 24 х 1,5 - не более 0,07 мм.
12. Покрытие: Ан.Окс 2-3<sup>\*</sup>.
13. Маркировать и клеймить - по ОСТ 1 00537-72.
14. Технические условия - по ОСТ 1 00537-72.
15. Для обозначения прямых проходников из сплава ВТ6 принят код "1".

Пример наименования и обозначения прямого проходника исполнения 1 к трубопроводу  $D_H = 12$  мм из сплава ВТЗ-1:

Проходник прямой 1-12-ОСТ 1 10318-72

То же из сплава ВТ6:

Проходник прямой 1-12-1-ОСТ 1 10318-72

№ изм.	1	2	3
№ изм.	6614	9206	11179

№ № дубликата	
№ № подлинника	1110

\* По действующему в отрасли документу.

## ЛИСТ РЕГИСТРАЦИИ ИЗМЕНЕНИЙ

№ изм.	Номера страниц				Номер "Изв. об изм."	Подпись	Дата	Срок введения изменения
	изме- ненных	замене- нных	новых	анну- лиро- ванных				
1	82,6	-	-	-	6679	Борисов	30.01.79	31.07.79
2.	1,2,4,5,6	-	7	-	9206	Карпов	26.02.85	01.02.86
3	1,2,3,4,5, 6,7	-	-	-	71179	Дорошнов		01.01.90

Ис. № дубляжа

Ис. № оригинала

1110

23

6-6 04.579.90 10.10.69 13.03.90/14