

УДК 629.7-47-762

Группа Д15

ОТРАСЛЕВОЙ СТАНДАРТ

СЕРДЕЧНИКИ
Конструкция и размеры

ОСТ 1 10300-71

На 3 страницах

Взамен 3904А
3905А

ОКП 75 9520

Распоряжением Министерства от 22 декабря 1971 г.

№ 087-16

срок введения установлен с 1/1У 1972 г.

Несоблюдение стандарта преследуется по закону

1. Настоящий стандарт распространяется на сердечники, предназначенные для ориентации и передвижения каната.
2. Конструкция и размеры сердечников должны соответствовать указанным на чертеже и в таблице.

Издание официальное

ГР 510 от 30.12.71

Перепечатка воспрещена

★

Действ. с с.с. 12.08.71.91

Изм. № дубликата

Изм. № подлинника

279

Лит.изм.

1

6064

2

7611

3

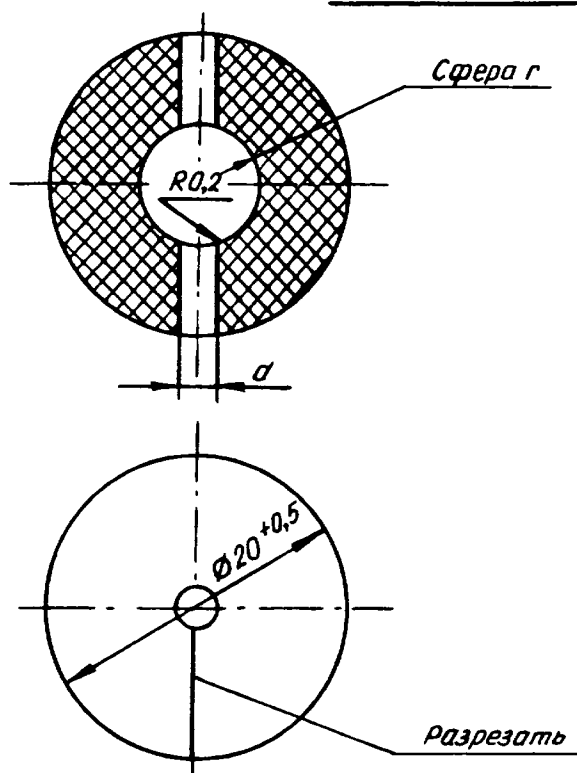
12128

№ изв.

ОСТ 1 10300-71

Стр. 2

0,8



Размеры, мм

Типоразмер сердечника	Код ОКП	d		r		Масса, г
		Номин.	Пред. откл.	Номин.	Пред. откл.	
1	75 9525 1601 04	1,9	+0,14	3,0	±0,15	5,22
2	75 9525 1602 03	2,4		3,5		5,19
3	75 9525 1603 02	2,9		4,0		5,10
4	75 9525 1604 01	3,4	+0,18	4,5	±0,20	4,82
5	75 9525 1605 00	3,9				4,71
6	75 9525 1606 10	4,4				4,62
7	75 9525 1607 09	4,9				4,55
8	75 9525 1608 08	5,9	+0,22	5,5		4,53
9	75 9525 1609 07	6,9				4,24
10	75 9525 1610 03	7,9				3,94

3. Материал: резина марки НО-68-1 НТА (заменитель - 98-1 НТА) - по ТУ 0051166-87.

4. Размеры и шероховатость обеспеч. INSTR.

5. Неуказанные предельные отклонения размеров, формы и расположения поверхностей - по ОСТ 1 00022-80.

6. Маркировать обозначение сердечника и клеймить окончательную приемку на бирке.

7. Технические условия - по ОСТ 1 00530-71.

Пример наименования и обозначения сердечника типоразмера 1:

Сердечник 1-ОСТ 1 10300-71

№ изм. 3
№ изв. 12128
№ изм. 6064

279

Изм. № дубликата

Изм. № подлинника

