

УДК 629.7-47-762

Группа Д15

# ОТРАСЛЕВОЙ СТАНДАРТ

ОСТ 1 10299-71

На 3 страницах

## КРЫШКА Конструкция и размеры

Взамен З903А

ОКП 75 9525 1501 07

Распоряжением Министерства от 22 декабря 1971 г. № 087-16

срок введения установлен с 1/1У 1972 г.

Несоблюдение стандарта преследуется по закону

1. Настоящий стандарт распространяется на крышку, предназначенную для крепления герметического вывода каната.
2. Конструкция и размеры крышки должны соответствовать указанным на чертеже.

Издание официальное

ГР 509 от 30.12.71

Перепечатка воспрещена

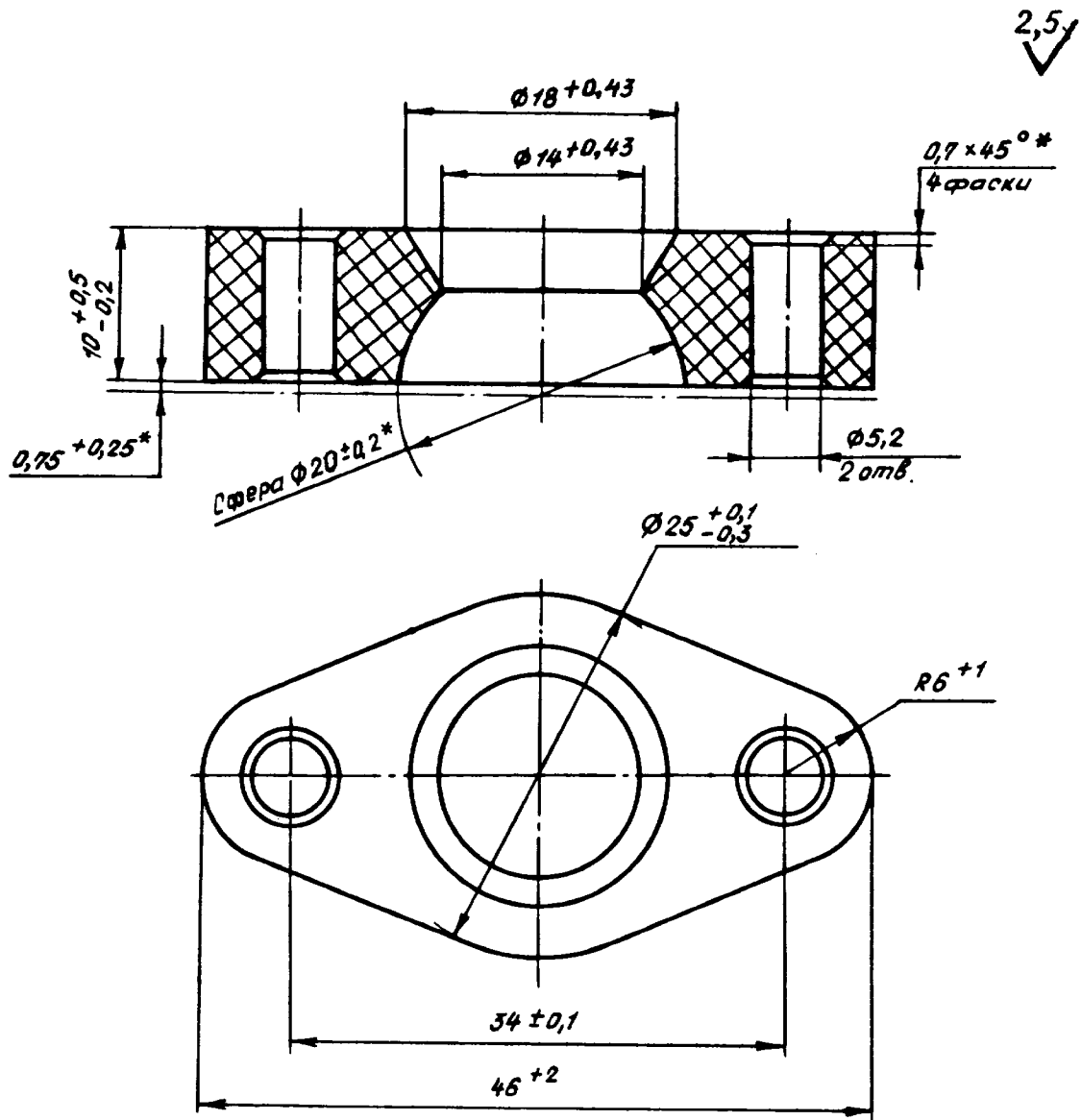


С Действ. с 01.12.05 ПМ. 91

Изм. № дубликата	
Изм. № подлинника	278

Лит. изм.	1	2	3	4
№ изв.	6064	6516	7610	12128

В-В | СИ. 554.93 | 06.04.93 | Воронков | Вулиц



3. Материал: прессовочный материал типа ДСВ-2-Р-2М марки О по ГОСТ 17478-72 (заменитель - пресо-материал АГ-4С, ГОСТ 20437-89).

4. Неуказанные предельные отклонения размеров, формы и расположения поверхностей - по ОСТ 1 00022-80.

5. Острые кромки скруглить  $R0,2$  мм.

6. Требования к внешнему виду - по ОСТ 1 80063-73.

7. Маркировать обозначение крышки и клеймить окончательную приемку на бирке.

8. Масса - 13 г.

9. Технические условия - по ОСТ 1 00530-71.

Пример наименования и обозначения крышки:

Крышка ОСТ 1 10299-71

\* Размеры обеспеч. инстр.

Лит. изм.

1

2

4

№ изв.

6064

6516

12128

Ив. № дубликата

Ив. № подлинника

278

### ЛИСТ РЕГИСТРАЦИИ ИЗМЕНЕНИЙ

Номер изме- нения	Номер листа (страницы)				Номер доку- мента	Подпись	Дата внесе- ния изм.	Дата введения изм.
	изме- ненного	замене- нного	нового	аннули- рован- ного				
Переиздан с учетом изменений № 1, 2, 3, 4.								

Инд. № дубликата	
Инд. № подлинника	278

8

В-В сч. 554.93 06.04.93 Воронин Денис