

УДК 621.648.83-272.4.629.7.063

Группа Д18

ОТРАСЛЕВОЙ СТАНДАРТ

КОЛЬЦО ПРУЖИННОЕ
Конструкция и размеры

ОСТ 1 10270-84

На 3 страницах

Введен впервые

ОКП 75 9588 0931 08

Распоряжением Министерства от 20 декабря 1984 г. № 298-65
срок введения установлен с 1 января 1986 г.

Несоблюдение стандарта преследуется по закону

1. Конструкция и размеры пружинного кольца должны соответствовать указанным на чертеже.

В *СИ.722.91* Николаева ^{23.07}/₉₃ *Шуф*

Издание официальное

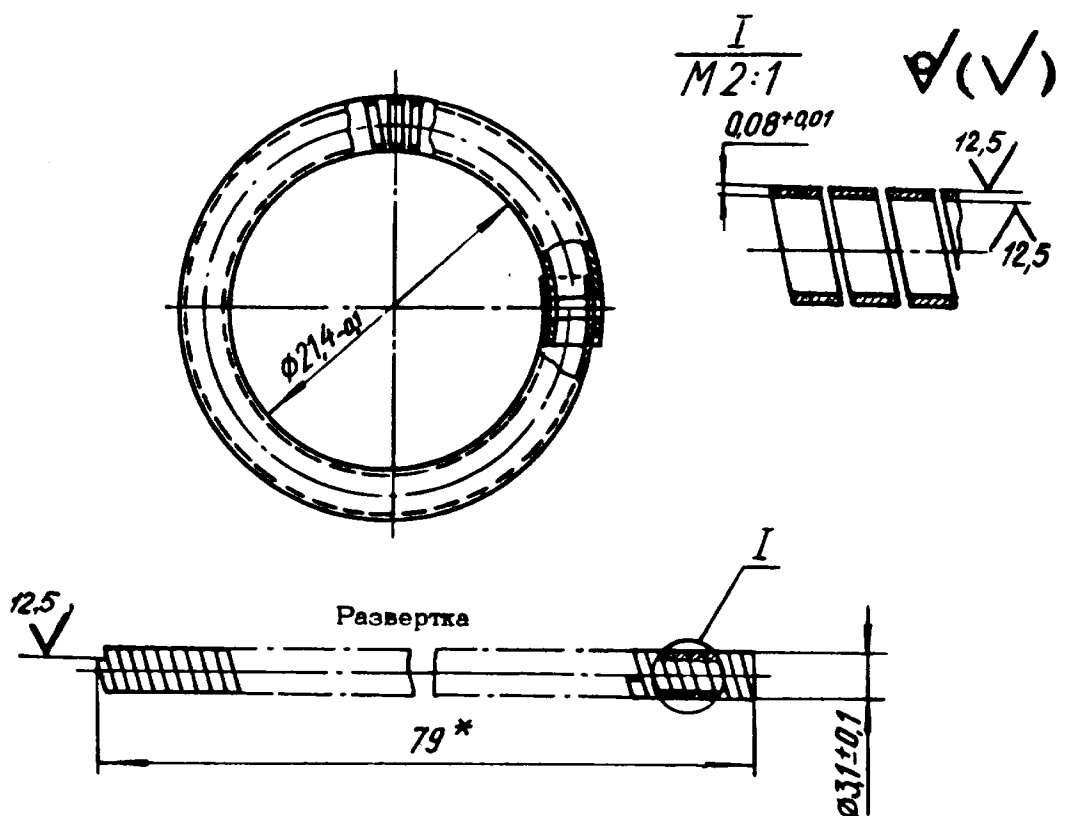
ГР 8346425 от 05.04.85

Перепечатка воспрещена



№ изм.	1
№ 138.	11565
Изм. № дубликата	5298
Изм. № подлинника	

Действует с 01.01.86



2. Материал: проволока В-0,31 ТУ 3-1002-77[†] с раскаткой в ленту.
3. Термическая обработка^{МК}: отпустить. Группа контроля 5 по ОСТ 1 00021-78.
4. Навивка пружины плотная, виток к витку. Допускается зазор между витками не более 0,3 мм. Направление навивки не устанавливается.
5. Для образования кольца концы пружины завести один в другой на $2 \pm 0,5$ витка.
6. Покрытие: Хим.Пас^{МК}.
7. Маркировать обозначение и клеймить окончательную приемку на бирке.
8. Масса - 0,0004 кг.
9. Технические условия - по ОСТ 1 00535-84.

Наименование и обозначение пружинного кольца:

Кольцо пружинное ОСТ 1 10270-84

[†] Размер для справок.
^{МК} По действующему в отрасли документу.

