

УДК 621.646.93-762.63:629.7.063

Группа Д18

ОТРАСЛЕВОЙ СТАНДАРТ

ОСТ 1 10269-84

На 3 страницах

МАНЖЕТА
Конструкция и размеры

Введен впервые

ОЖП 75 9588 0921 10

Распоряжением Министерства от 20 декабря 1986 г. № 298-65

срок введения установлен с 1 января 1986 г.

Несоблюдение стандарта преследуется по закону

1. Конструкция и размеры манжеты должны соответствовать указанным на чертеже.

В СЧ. 722. 91 Николаева 23.02.93

Издание официальное

ГР 8346417 от 05.04.85

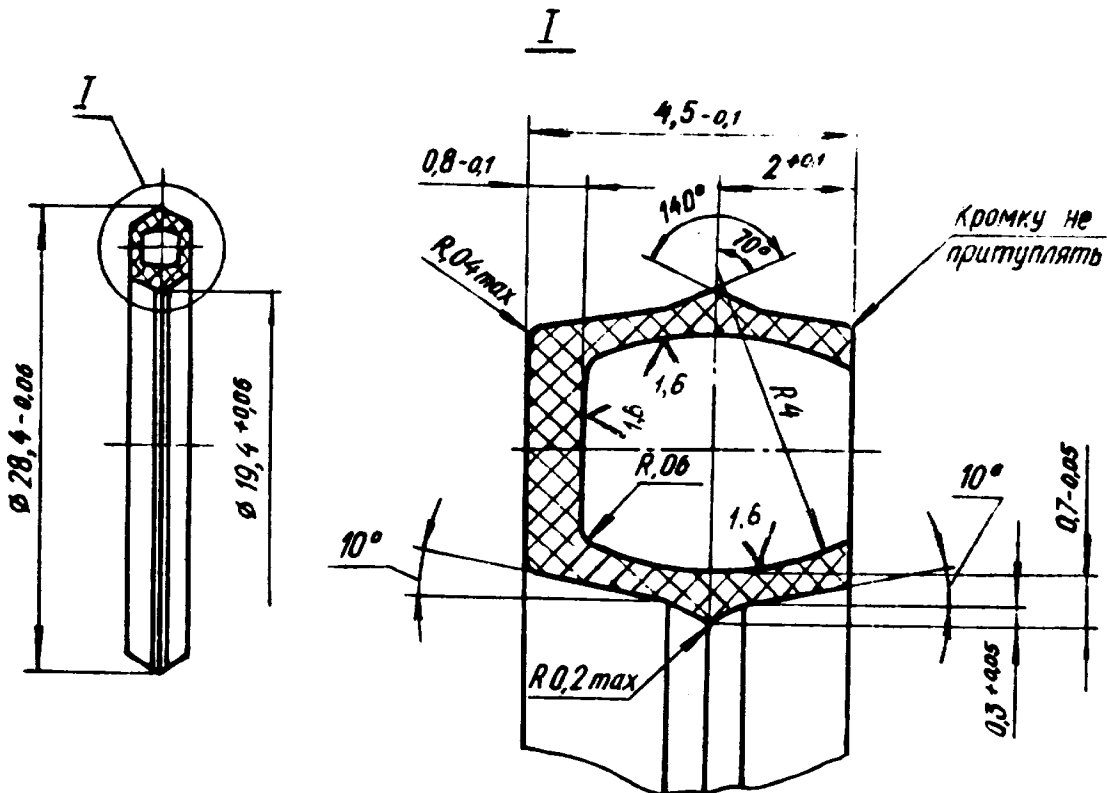
Перепечатка воспрещена



№ изм.	1
№ изм.	11500
№ дубляжата	5205
№ подлинника	

Действует с СЧ. 10111.93

0, +0
√(√)



2. Материал заготовки: втулка Ф4 30/19,4x5 высший сорт
ТУ 6-05-810-88.

3. Неуказанные предельные отклонения размеров, формы и расположения
поверхностей - по OCT 1 00022-80.

4. Маркировать обозначение и клеймить окончательную приемку на бирке.

5. Масса - 0,001 кг.

6. Технические условия - по ТУ 6-05-810-88. 4

Наименование и обозначение манжеты:

Манжета OCT 1 10269-84

№ зэм.	1
№ зэр.	11565

Име. № дубляжката	5285
Име. № подлинника	

Действует с 01.10.2011 г. 93

8 СИ. 722.94 Николаева 23.02.93

ЛИСТ РЕГИСТРАЦИИ ИЗМЕНЕНИЙ

№ изм.	Номера страниц				Номер "Изв. об изм."	Подпись	Дата	Срок введения изменения
	изме- ненных	замене- нных	новых	анну- лиро- ванных				
Перездан с учетом изменений № 1.								

Изм. № дубликата	
Изм. № подлинника	5286

Действует с 10.02.93 г. Шурф

6 см. 722.91 Николаева 23.02.93 Шурф