

УДК 621.646.83:629.7.063

Группа Д18

# ОТРАСЛЕВОЙ СТАНДАРТ

ОСТ 1 10268-84

КОЛЬЦО УПЛОТНИТЕЛЬНОЕ  
Конструкция и размеры

На 3 страницах

Введен впервые

ОКП 75 9588 0911 01

Распоряжением Министерства от 20 декабря 1984 г. № 298-65  
срок введения установлен с 1 января 1986 г.

Несоблюдение стандарта преследуется по закону

1. Конструкция и размеры уплотнительного кольца должны соответствовать указанным на чертеже и в таблице.

в СЧ. 722.91 Николаева 23.02.83

Издание официальное

ГР 8346404 от 05.04.85

Перепечатка воспрещена

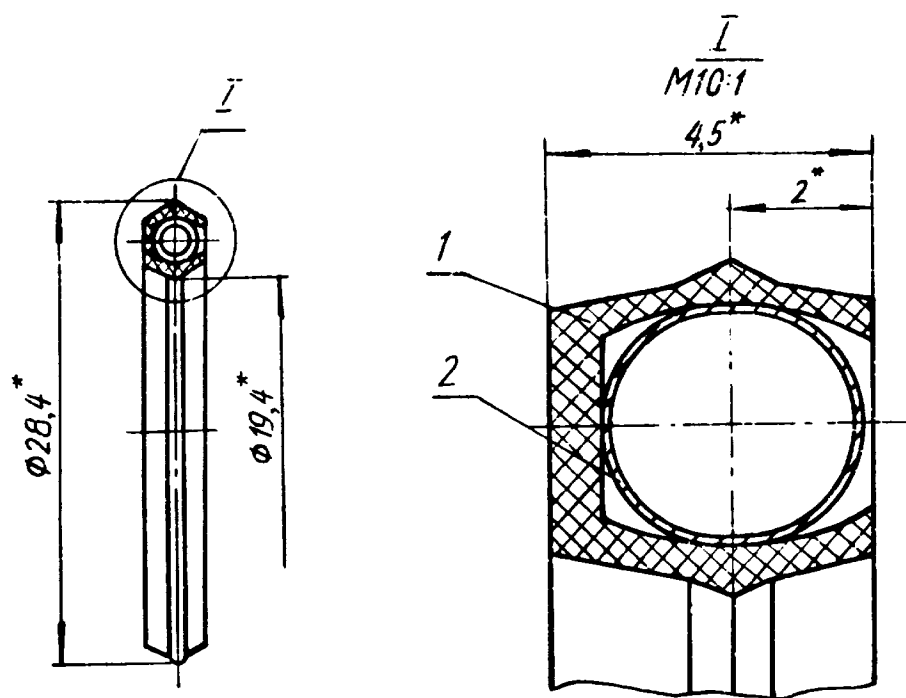


№ изм.	1
№ изв.	11565

5284

Инв. № дубликата

Инв. № подлинника



Поз.	Обозначение	Наименование	Кол.
1	OCT 1 10269-84	Манжета	1
2	OCT 1 10270-84	Кольцо пружинное	1

2. Маркировать обозначение и клеймить окончательную приемку на бирке.
3. Масса - 0,0015 кг.
4. Технические условия - по ТУ 6-05-810-88. †

Наименование и обозначение уплотнительного кольца:  
Кольцо уплотнительное OCT 1 10268-84

\* Размер для справок.

№ изм. 1  
№ 11505

Инв. № дубликата  
Инв. № подлинника  
5204

В/сч. 722,91 Николаева 23.12 92

## ЛИСТ РЕГИСТРАЦИИ ИЗМЕНЕНИЙ

№ изм.	Номера страниц				Номер "Изв. об изм."	Подпись	Дата	Срок введения изменения
	изме- ненных	замене- нных	новых	анну- пиро- ванных				
Перездан с учетом изменений № 1.								

Инд. № дубликата	5291
Инд. № подлинника	

8 от 722.94 Николаева 23.02.93