

УДК 621.646.92:629.7.063

Группа Д18

ОТРАСЛЕВОЙ СТАНДАРТ

ОСТ 1 10266-84

КОРПУС
Конструкция и размеры

На 3 страницах

Введен впервые

ОКП 75 9588 0881 01

Распоряжением Министерства от 20 декабря 1984 г. № 298-65

срок введения установлен с 1 января 1986 г.

Несоблюдение стандарта преследуется по закону

1. Конструкция и размеры корпуса должны соответствовать указанным на чертеже и в таблице.

В ш. 722.91 Николаева 22.02 85

Издание официальное

ГР 8346383 от 05.04.85

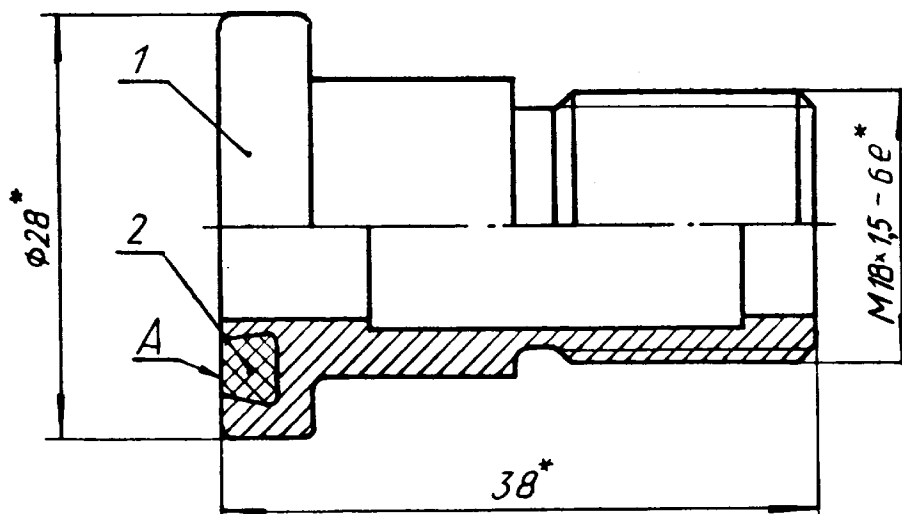
Перепечатка воспрещена



№ изм.	1	2	№ изм.	10417	11565
№ изм.			№ изм.		
№ дубликата	5282				
№ подлинника					

Действует с ш. 722.91

с 1986 г.



Поз.	Обозначение	Наименование	Кол.
1	ОСТ 1 10267-84	Корпус	1
2	-	Резиновая смесь ИРП-1287 НТА ТУ 005 1166-87	-

2. Резиновую смесь (поз. 2) крепить к корпусу клеем 9М-35Ф
ТУ 38 105617-85 в пресс-форме при вулканизации.**

3. Маркировать обозначение и клеймить окончательную приемку на бирке.

4. Масса - 0,053 кг.

5. Технические условия - по ОСТ 38.05347-84, группа III.

Наименование и обозначение корпуса:

Корпус ОСТ 1 10266-84

* Размер для справок.

** По действующему в отрасли документу.

Инв. № дубликата

Инв. № подлинника

5292

Действует с 01.10.01.91

№ изм.

2

11565

1

10417

№ изм.

В 01.722.91 Николаева 22.02.93

ЛИСТ РЕГИСТРАЦИИ ИЗМЕНЕНИЙ

№ изм.	Номера страниц				Номер "Изв. об изм."	Подпись	Дата	Срок введения изменения
	измененных	замененных	новых	аннулированных				
Переиздан с учетом изменений № 1, 2.								

Исх. № документа	
Исх. № подлинника	5282

Действует с 01.11.2011 г. 2011

6 с. 722.91 Николаева *22.02 93* *Н.Н.*