

УДК 621.643.4:629.7.063

Группа Д18

# ОТРАСЛЕВОЙ СТАНДАРТ

ОСТ 1 10262-84

## НАКОНЕЧНИК ДЛЯ ЗАПРАВКИ САМОЛЕТОВ (ВЕРТОЛЕТОВ) МАСЛОМ ПОД ДАВЛЕНИЕМ

На 4 страницах

### Конструкция и размеры

Введен впервые

ОКП 75 9588 0841 09

Распоряжением Министерства от 20 декабря 1984 г. № 298-65

срок введения установлен с 1 января 1986 г.

Несоблюдение стандарта преследуется по закону

1. Конструкция и размер наконечника должны соответствовать указанным на чертеже и в таблице.

№ изм.	№ изв.	1	10417
2	11565		
<i>Действует с 24.11.86 г. М.И. 93</i>			

Изм. № дубликата	5288
Изм. № подлинника	
<i>Действует с 24.11.86 г. М.И. 93</i>	

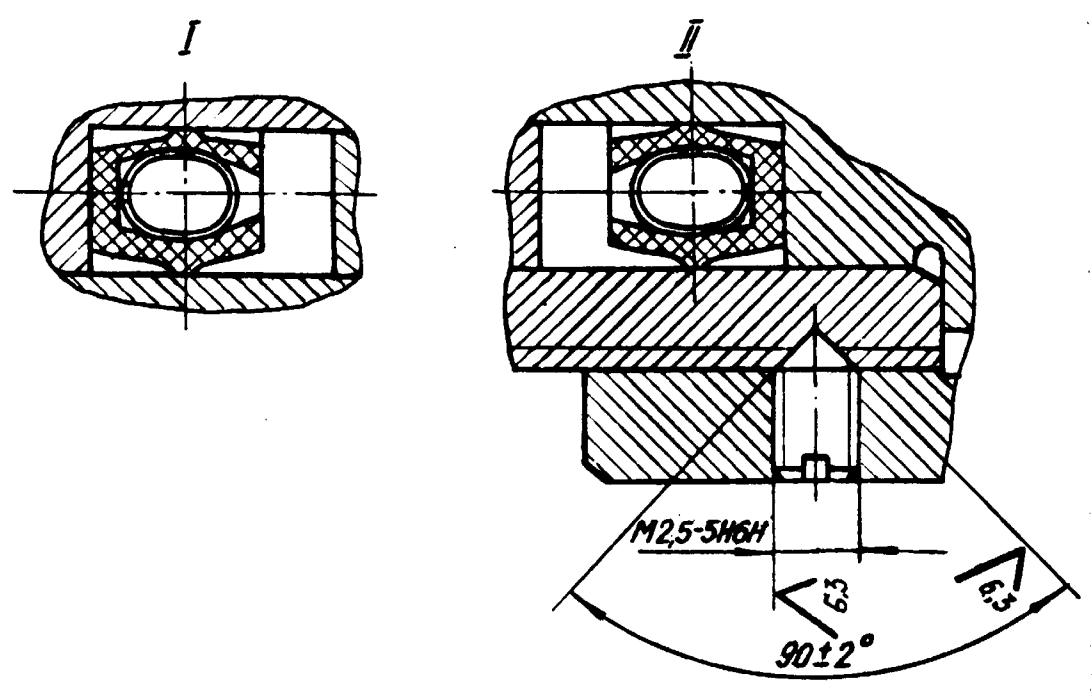
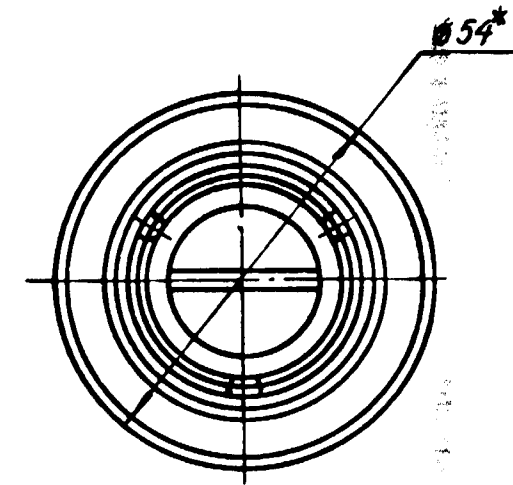
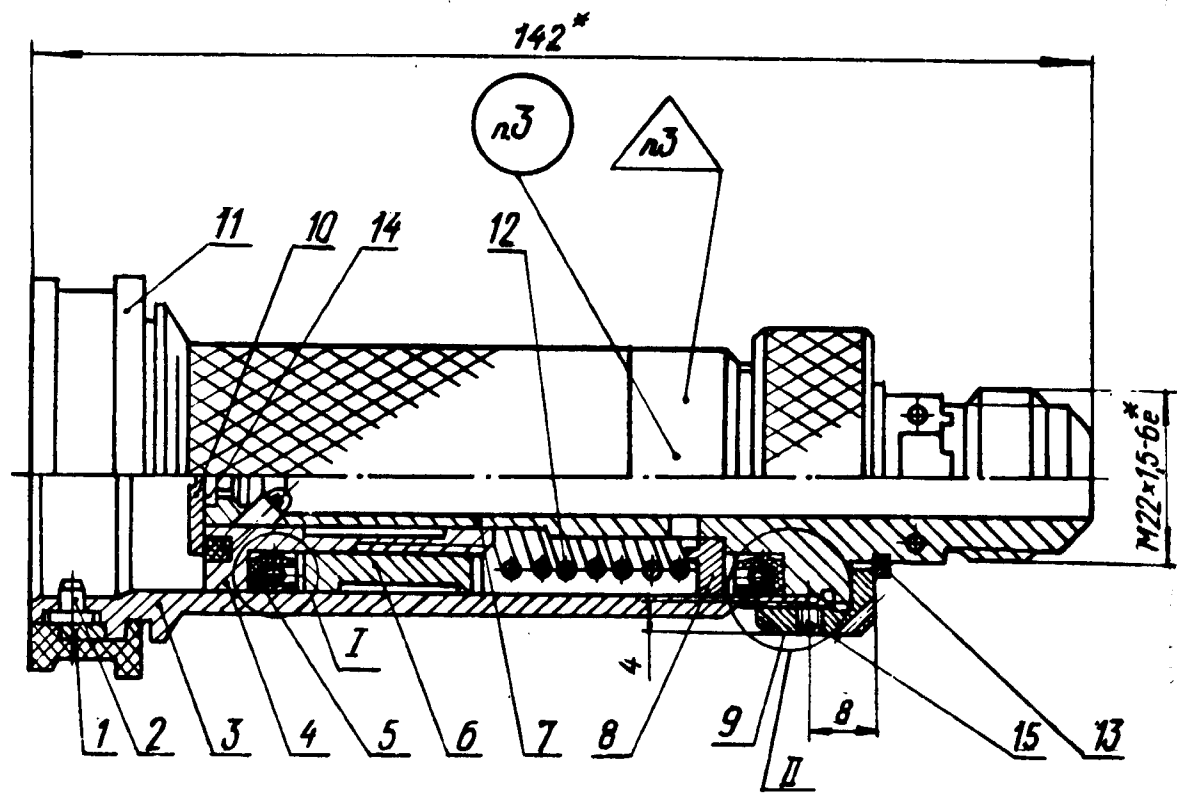
*В* *с. 722.91* *Николаева* *22.02* *93* *М.И.*

Издание официальное



IP 8346341 от 05.04.85

Перепечатка воспрещена



\* Размер для справок.

№ узла	1	2
№ изв.	10417	11565

№ изв.	5288
№ узла	

Делается с цв. 11597п.91

В. С. 22.91 Никанова 22.02 93

Поз.	Обозначение	Наименование	Кол.
1	ОСТ 1 10263-84	Кольцо	1
2	ОСТ 1 10264-84	Фиксатор	3
3	ОСТ 1 10265-84	Корпус	1
4	ОСТ 1 10266-84	Корпус	1
5	ОСТ 1 10268-84	Кольцо уплотнительное	2
6	ОСТ 1 10271-84	Упор	1
7	ОСТ 1 10272-84	Штуцер	1
8	ОСТ 1 10273-84	Шайба	1
9	ОСТ 1 10274-84	Гайка	1
10	ОСТ 1 10275-84	Винт	1
11	ОСТ 1 10276-84	Кольцо	1
12	-	Пружина 146-2-1-2-52-ОСТ 1 11208-73	1
13	-	Кольцо 22-1,2 Хвм. Фос. окс. гфж ОСТ 1 10788-85	1
14	-	Шайба 5Л 65Г 029 ГОСТ 6402-70	1
15	-	Винт А.М2,5-6g x 4,45Н.40x.05 ГОСТ 1476-84	1

2. Перед стопорением деталь (поз. 13) покрыть грунтовкой ФЛ-086, алюминиевая, 204, ОСТ 1 90055-85.

Винт (поз. 15) ставить на сырой грунтовке ФЛ-086, алюминиевая. ГОСТ 16302-79.

3. Маркировать обозначение и клеймить окончательную приемку шрифтом 2-Пр3 ГОСТ 26.020-80 <sup>+</sup> электрохимическим способом. <sup>\*</sup>

4. Масса - 0,650 кг.

5. Технические условия - по ОСТ 1 00535-84.

Наименование и обозначение наконечника:

Наконечник ОСТ 1 10262-84

<sup>\*</sup>По действующему в отрасли документу.

В с.л. 722.94 Николаева 22.01/93

№ изм. 1 2  
№ изв. 10417 11565

Изм. № дубликата 5288  
Изм. № подлинника

Действует с с.л. 1159/11.94, 11/94

ЛИСТ РЕГИСТРАЦИИ ИЗМЕНЕНИЙ

№ ИЗМ.	Номера страниц				Номер "Изв. об изм."	Подпись	Дата	Срок введения изменения
	измененных	замененных	новых	аннулированных				
Переиздан с учетом изменений № 1, 2.								

Изм. № дубликата	5288
Изм. № оригинала	

*Действует с сч. 1159111.91*

*В сч. 722 9 / Николаева 22.02 93*