

УДК 621.046.92:629.7.063

Группа Д15

ОТРАСЛЕВОЙ СТАНДАРТ

ОСТ 1 10258-84

КОРПУС
Конструкция и размеры

На 4 страницах

Введен впервые

ОКП 75 9588 0751 10

Распоряжением Министерства от 20 декабря 1984 г. № 298-65

срок введения установлен с 1 января 1986 г.

Несоблюдение стандарта преследуется по закону

1. Конструкция и размеры корпуса должны соответствовать указанным на чертеже.

В СИ. 406.90 Николеева 29.10.90 С.М.И.

Издание официальное

ГР 8346303 от 05.04.85

Перепечатка воспрещена

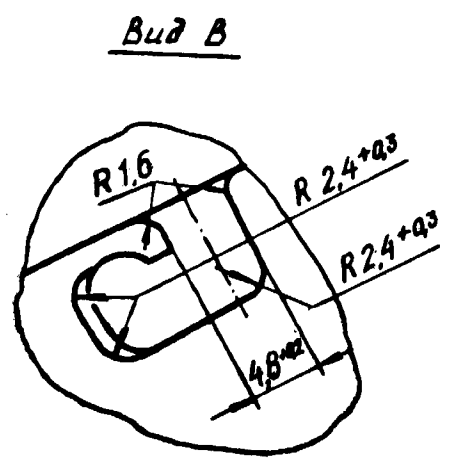
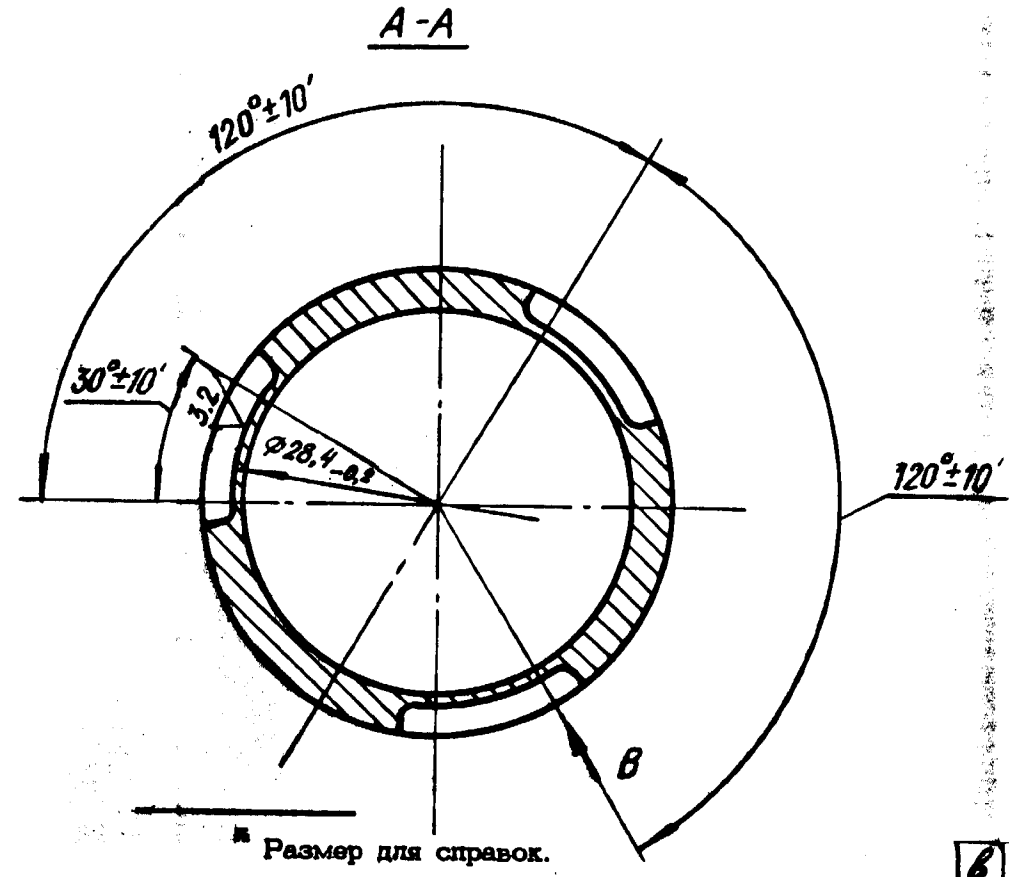
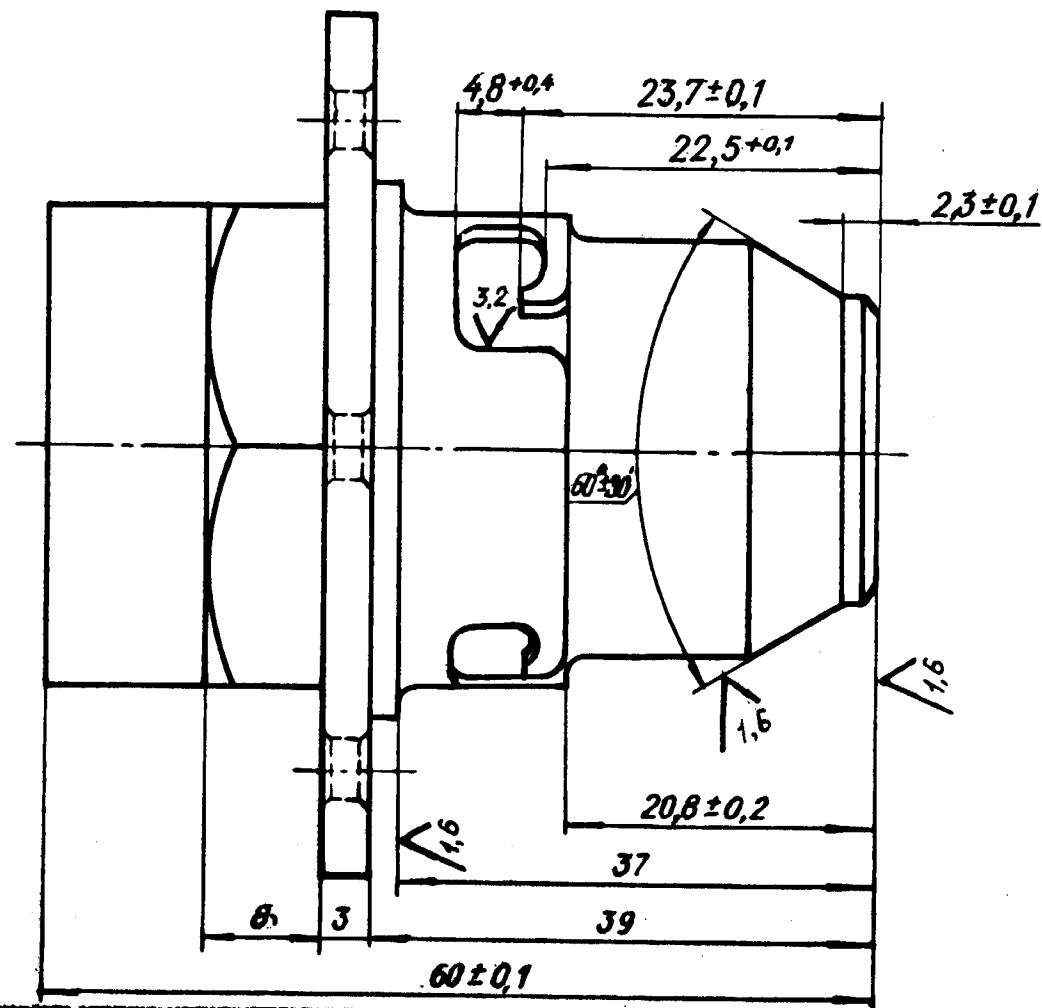
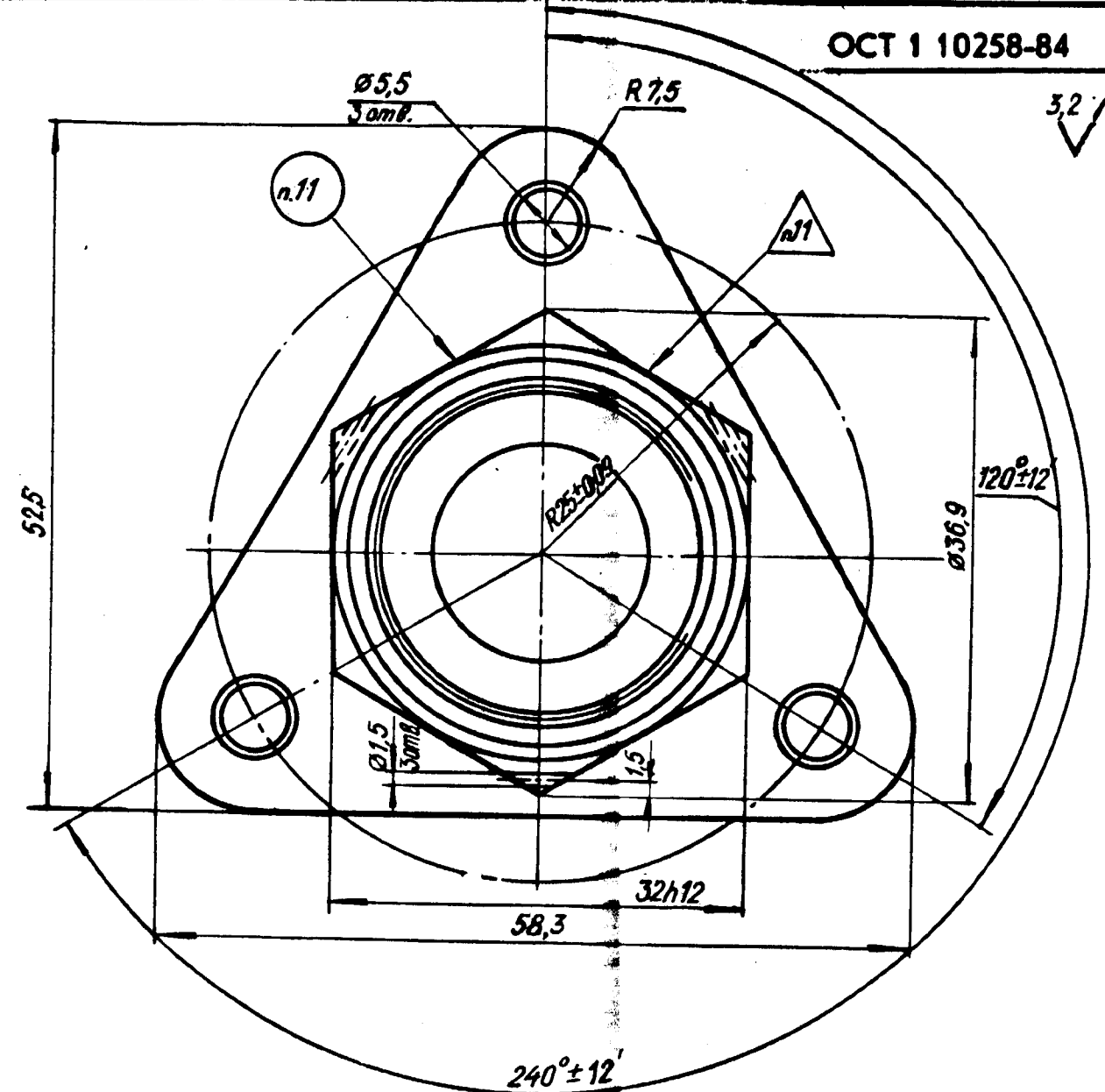
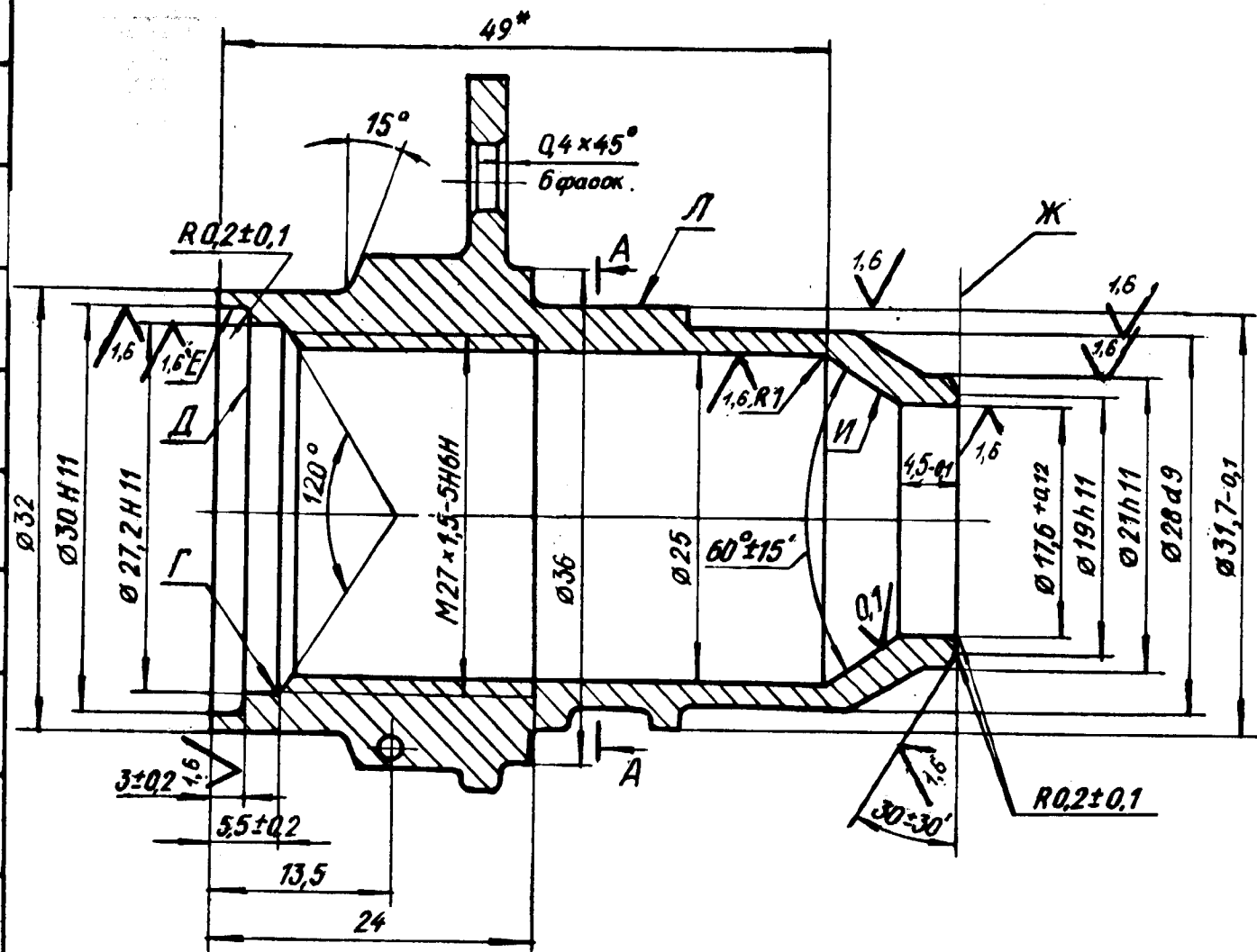


| | | |
|-------------------|-------|-------|
| № изм. | 1 | 2 |
| № изв. | 10417 | 11565 |
| Инв. № дубликата | 5284 | |
| Инв. № подлинника | | |

Действует с СИ. 109571.93 от 12.10.84 (от 12.10.84) 43-28.06.85

15

3.2 (✓)



| | | | |
|----------------|----------------|------------|----------------|
| №. № дубликата | №. № оригинала | №. № дубл. | №. № оригинала |
| 5284 | 10417 | 1 | 2 |
| | 1.1665 | | |

В. С. 406.90 Николаева 29.10.90

Размер для справок.

2. Материал: сталь 13X11H2B2MФ-III ТУ 14-1-3297-82.
3. Термическая обработка^{*}: $\sigma_B = 880 \dots 1080$ МПа ($90 \dots 110$ кгс/мм²), группа контроля 2а ОСТ 1 00021-78.
4. Сбег резьбы - по ОСТ 1 00010-81.
5. Неуказанные предельные отклонения размеров, формы и расположения поверхностей - по ОСТ 1 00022-80.
6. Допуск радиального биения поверхностей E и G относительно среднего диаметра резьбы - 0,07 мм.
7. Допуск торцового биения поверхности D относительно среднего диаметра резьбы - 0,05 мм.
8. Допуск торцового биения поверхности $Ж$ относительно оси поверхности L - 0,05 мм.
9. Допуск круглости конуса $И$ - 0,01 мм.
10. Покрытие: Хим.Пас^{*}.
11. Маркировать обозначение и клеймить окончательную приемку на бирке.
12. Масса - 0,115 кг.
13. Технические условия - по ОСТ 1 00535-84.

Наименование и обозначение корпуса:

Корпус ОСТ 1 10258-84

| | |
|--------|-------|
| № изм. | 2 |
| № изв. | 11565 |

| |
|------|
| 5284 |
|------|

| |
|-------------------|
| Изм. № дубликата |
| Изм. № подлинника |

^{*} По действующему в отрасли документу.

| | | | | |
|---|------------|------------|----------|---------|
| В | Сл. 406.90 | Николасова | 29.10.90 | с/Насел |
|---|------------|------------|----------|---------|

15

ЛИСТ РЕГИСТРАЦИИ ИЗМЕНЕНИЙ

| № изм. | Номера страниц | | | | Номер "Изв. об изм." | Подпись | Дата | Срок введения изменения |
|--------------------------------------|-----------------|-----------------|-------|--------------------------|-------------------------------|---------|------|-------------------------------|
| | изме- ненных | замене- нных | новых | анну- лиро- ванных | | | | |
| Переиздан с учетом изменений № 1, 2. | | | | | | | | |

| | |
|------------------|-------------------|
| Инд. № дубликата | Инд. № подлинника |
| | 5284 |

8 | СИ.406.90 | Николаева | 29.08 | И.И.И.