

УДК 621.648.986-2:629.7.063

Группа Д15

ОТРАСЛЕВОЙ СТАНДАРТ

ОСТ 1 10257-84

РУЧКА Конструкция и размеры

На 3 страницах

Введен впервые

ОКП 75 9588 0741 01

№ изм.
№ изд.

№ дубликата
№ подлинника

Распоряжением Министерства от 20 декабря 1984 г. № 298-65

срок введения установлен с 1 января 1986 г.

Несоблюдение стандарта преследуется по закону

1. Конструкция и размеры ручки должны соответствовать указанным на чертеже.

в си. 406.90 Николаева 29.10.90 [Signature]

Издание официальное

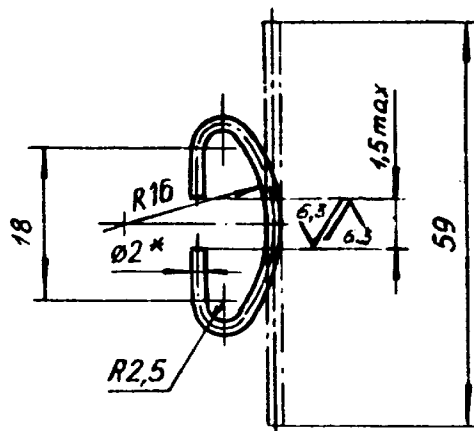
ГР 8346289 от 05.04.85

Перепечатка воспрещена



14

✓(✓)



2. Материал: проволока кл. II А-2 ГОСТ 9389-75.

3. Неуказанные предельные отклонения размеров, формы и расположения поверхностей - по ОСТ 1 00022-80.

4. Покрытие: Ц9. фос. окс. црм^{**}.

5. Маркировать обозначение и клеймить окончательную приемку на бирке.

6. Масса - 0,0015 кг.

7. Технические условия - по ОСТ 1 00535-84.

Наименование и обозначение ручки:

Ручка ОСТ 1 10257-84

№ изм.

1

№ изв.

11565

Инв. № дубликата

Инв. № подлинника

5282

* Размер для справок.

** По действующему в отрасли документу.

В с. 406.90 Николаева 29.10.84 ШИЛ

14

ЛИСТ РЕГИСТРАЦИИ ИЗМЕНЕНИЙ

№ изм.	Номера страниц				Номер "Изв. об изм."	Подпись	Дата	Срок введения изменения
	изме- ненных	замене- нных	новых	анну- лиро- ванных				
	Переиздан с учетом изменений № 1.							

Изм. № дубликата	5282
Изм. № подлинника	

в сч. 406.90 Николаева 29.10.90 [Подпись]