

УДК 621.046.2:629.7.063

Группа Д15

# ОТРАСЛЕВОЙ СТАНДАРТ

ОСТ 1 10253-84

## КЛАПАН Конструкция и размеры

На 3 страницах

Введен впервые

ОКП 75 9588 0691.05

Распоряжением Министерства от 20 декабря 1984 г.

№ 298-65

Срок введения установлен с 1 января 1986 г.

Несоблюдение стандарта преследуется по закону

1. Конструкция и размеры клапана должны соответствовать указанным на чертеже и в таблице.

6/СИ.406.90 Николаева 29.10/90 [Signature]

Издание официальное

ГР 8346247 от 05.04.85

Перепечатка воспрещена

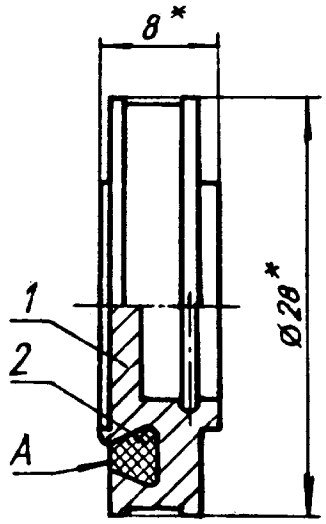


№ изм. 1  
№ изв. 11565

5278

Изм. № дубликата  
Изм. № подлинника

13



Поз.	Обозначение	Наименование	Кол.
1	ОСТ 1 10254-84	Корпус	1
2	ОСТ 1 10255-84	Кольцо уплотнительное	1

2. Уплотнительное кольцо (поз. 2) запрессовать. Запрессовку производить с применением вакуума<sup>жж</sup>.

3. Выступание поверхности *A* относительно поверхности детали (поз. 1) - не более 0,1 мм.

4. Маркировать обозначение и клеймить окончательную приемку на бирке.

5. Масса - 0,015 кг.

6. Технические условия - по ОСТ 1 00535-84.

Наименование и обозначение клапана:

Клапан ОСТ 1 10253-84

№ изм. 1  
№ изв. 11565

5278

Изм. № дубликата  
Изм. № подлинника

\* Размер для справок.  
жж По действующему в отрасли документу.

6 сш. 406.90 Николаева 29.10 90 [Signature]

## ЛИСТ РЕГИСТРАЦИИ ИЗМЕНЕНИЙ

№ изм.	Номера страниц				Номер "Изв. об изм."	Подпись	Дата	Срок введения изменения
	изме- ненных	замене- нных	новых	анну- лиро- ванных				
Переиздан с учетом изменений № 1.								

Изм. № дубликата	
Изм. № подлинника	5278

8 | Ст. 406.90 | Николаева | 29.10.90 | Шварц