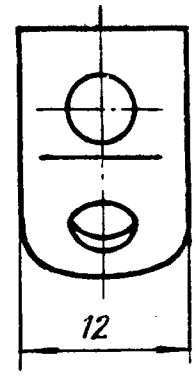
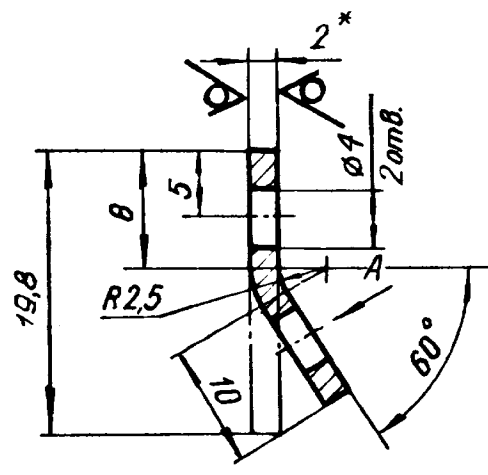
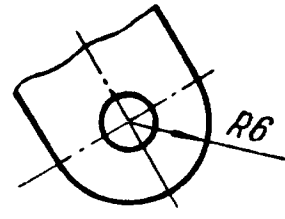




6,3 (✓)



Вид А



Инв. № дубликата	Инв. № подлинника	5275	№ изм.	№ изв.	1	11565

2. Материал: алюминиевый сплав Д19АТВ ОСТ 1 90070-72.
3. Неуказанные предельные отклонения размеров, формы и расположения поверхностей - по ОСТ 1 00022-80.
4. Покрытие: Ан.Окс.нхр<sup>нк</sup>.
5. Маркировать обозначение и клеймить окончательную приемку на бирке.
6. Масса - 0,002 кг.
7. Технические условия - по ОСТ 1 00535-84.

Наименование и обозначение петли:  
 Петля ОСТ 1 10250-84

\* Размер для справок.  
 \*\* По действующему в отрасли документу.

6 | СИ.406.97 | Николаева | 29.10.88 | [Signature]

14

