

УДК 621.88

Группа ГЭО

ОТРАСЛЕВОЙ СТАНДАРТ

ОСТ 110228-71

ТАВРИК КРЕПЕЖНЫЙ
Конструкция и размеры

На 4 страницах

Взамен

ОКП 75 9520

Распоряжением Министерства от 9 декабря 1971 г. № 087-16
дата введения 1/У1 1972 г.

1. Настоящий стандарт распространяется на крепежный таврик из пресованного профиля.

2. Конструкция и размеры крепежного таврика должны соответствовать указанным на чертеже.

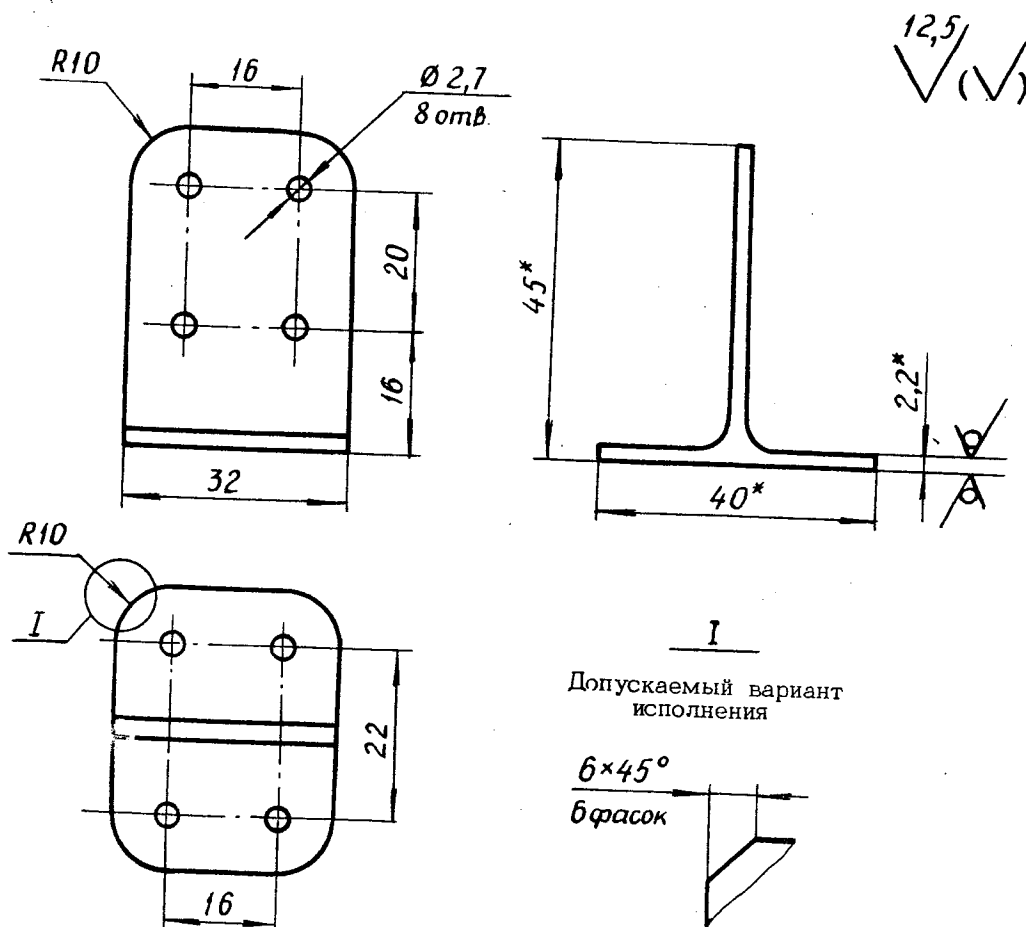
Издание официальное

ГР 504 от 30.12.71

Перепечатка воспрещена

Лит.изм.	1	2	3	4
№ изв.	10057	10645	12332	12805

Инв. № дубликата	
Инв. № подлинника	273



I
Допускаемый вариант
исполнения

6x45°
брасок

3. Материал: тавр 420364 (П130-420) ГОСТ 13622-91 Д16Т, Д16ч.Т, Д19ч.Т ОСТ 1 90113-86.

4. Неуказанные предельные отклонения размеров, формы и расположения поверхностей - по ОСТ 1 00022-80.

5. Покрытие: Ан, Окс, нхр**
Грунтовка ЭП-0215.469 ОСТ 1 90055-85

Для тавриков, работающих в среде топлива или масла, лакокрасочное покрытие не производить.

6. Маркировать обозначение и клеймить окончательную приемку на бирке для партии деталей.

7. Масса 100 штук - 1,54 кг.

* Размеры для справок.

** По действующему отраслевому документу.

№ изм.	1	2	3	4
№ изв.	10057	10645	12332	12805

273

Инв. № дубликата

Инв. № подлинника

